

**CÔNG TY CỔ PHẦN
DAP SỐ 2 – VINACHEM**

Số: 207/DAP2-TCG

V/v Báo giá cạnh tranh cung cấp
vật tư gia công chế tạo

CỘNG HÒA XÃ HỘI CHỦ NGHĨA VIỆT NAM

Độc lập – Tự do – Hạnh phúc

Lào Cai, ngày 03 tháng 7 năm 2025

THƯ MỜI CHÀO GIÁ

Kính gửi:

Công ty Cổ phần DAP số 2 – Vinachem đang có nhu cầu nhận Báo giá cạnh tranh cung cấp vật tư gia công chế tạo. Đề nghị Quý Công ty nghiên cứu, tham gia chào giá theo các nội dung công việc cụ thể như sau:

1. Vật tư, thông số kỹ thuật

Stt	Tên vật tư	Quy cách kỹ thuật	ĐVT	Số lượng
01	Bếp phun lưu huỳnh	(kích thước, thông số kỹ thuật theo bản vẽ 20.VP)	Cái	06
02	Khung lưới lọc 20F201	Khung lưới lọc lưu huỳnh theo bản vẽ DAP2-20-F201-1 và DAP2-20-F201-2	Cái	20
03	Gối bơm 21P307	Theo bản vẽ 21P307.GB	Cái	01
04	Moay ơ cánh khuấy 21A102	Theo bản vẽ 21A102.MO	Cái	01
05	Bích trục cánh khuấy 21A102	Theo bản vẽ 21A102.FLT	Cái	01

2. Nội dung và yêu cầu báo giá

2.1. Thư báo giá bao gồm những nội dung sau

- Thời gian cung cấp hàng: Nhà cung cấp báo tiến độ sớm nhất.
- Hàng mới 100%.
- Tài liệu giao hàng:
 - + Cung cấp chứng chỉ xuất xưởng.
 - + Cung cấp giấy kiểm định mẫu vật liệu chế tạo do đơn vị giám định độc lập phát hành đối với các mục vật tư chế tạo từ vật liệu 316L,309SS (bản gốc).
- Bảo hành:
 - + 12 tháng kể từ ngày nghiệm thu bàn giao đối với các mục vật tư chế tạo từ vật liệu 316L,309SS
 - + 06 tháng kể từ ngày nghiệm thu bàn giao đối với các mục vật tư chế tạo từ vật liệu C45.
- Hiệu lực của thư chào giá: Trong vòng 30 ngày kể từ ngày mở thư chào giá.
- Địa điểm giao hàng: Tại kho Công ty cổ phần DAP số 2 – Vinachem.

Bàn giao hồ sơ thanh toán theo hợp đồng, 5% giá trị hợp đồng còn lại được thanh toán trong vòng 10 ngày kể từ khi hết thời hạn bảo hành theo quy định; Hoặc thanh toán 100% giá trị hợp đồng trong vòng 45 ngày kể từ ngày Bên B bàn giao hàng hóa và hồ sơ thanh toán theo hợp đồng và bên B nộp bảo lãnh bảo hành trị giá 5% giá trị hợp đồng (Nội dung của Bảo lãnh bảo hành phải được sự chấp thuận của bên mua và thư bảo lãnh có hiệu lực tối thiểu 375 ngày kể từ ngày phát hành).

- Hợp đồng: Theo đơn giá cố định.

- Phương thức lựa chọn đơn vị cung cấp: Lựa chọn nhà cung cấp chào đủ danh mục hàng hoá trên có tổng giá trị thấp nhất và đáp ứng đầy đủ các tiêu chí trên.

2.2. Hình thức và thời gian gửi thư chào giá

- Đề nghị Quý Công ty gửi thư chào giá bằng phong bì kín có niêm phong và gửi trực tiếp hoặc qua đường chuyển phát cho Công ty chúng tôi theo địa chỉ: Tổ Chào Giá, Công ty cổ phần DAP số 2 – Vinachem – KCN Tăng Loỏng, thị trấn Tăng Loỏng, huyện Bảo Thắng, tỉnh Lào Cai, bên ngoài bì thư ghi rõ: “*Báo giá cung cấp vật tư gia công chế tạo*” theo công văn số *1207*/DAP2-TCG – nơi nhận: Tổ chào giá - Công ty cổ phần DAP số 2 - Vinachem. Các hình thức chào giá khác qua fax, thư điện tử theo địa chỉ vanthu.dap2@gmail.com đến trước thời hạn nhận thư chào giá dưới đây vẫn được chấp nhận.

- Thời gian nhận thư chào giá chậm nhất là *14* giờ *00'* ngày *10/7/2025*. Các thư chào giá đến sau thời điểm trên sẽ được trả lại nguyên trạng.

2.3. Thời gian mở thư chào giá

Công ty sẽ mở thư chào giá công khai tại văn phòng Công ty cổ phần DAP số 2 – Vinachem vào hồi *14* giờ *15* phút ngày *10/7/2025*. Đơn vị tham gia chào giá có thể tham dự buổi mở thư chào giá theo thời gian và địa điểm nêu trên.

3. Lựa chọn Nhà cung cấp:

Chúng tôi cam kết bảo mật các thông tin trong Hồ sơ chào giá của Nhà cung cấp trước giờ mở Hồ sơ chào giá. Lựa chọn NCC theo tiêu chí:

- Chào đúng và đủ số lượng, tiêu chuẩn kỹ thuật đáp ứng yêu cầu.
- Đáp ứng yêu cầu báo giá.
- Tổng giá trị gói chào thấp nhất.

Lưu ý: Công ty không xem xét thư báo giá của các nhà cung cấp đã và đang có tồn tại trong công tác nghiệm thu, bảo hành hoặc có lịch sử không hoàn thành hợp đồng cung cấp vật tư tương tự tại Công ty. Đối với Nhà cung cấp mới đề nghị gửi kèm hồ sơ năng lực cùng báo giá.

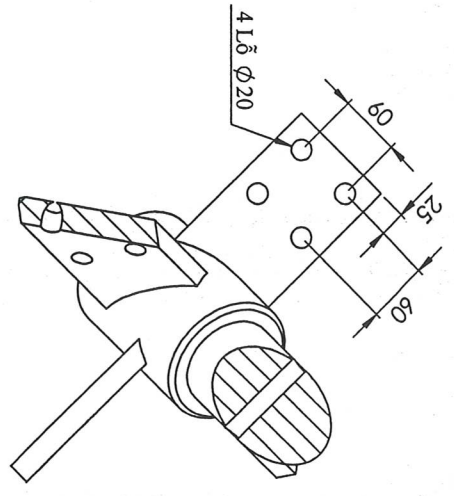
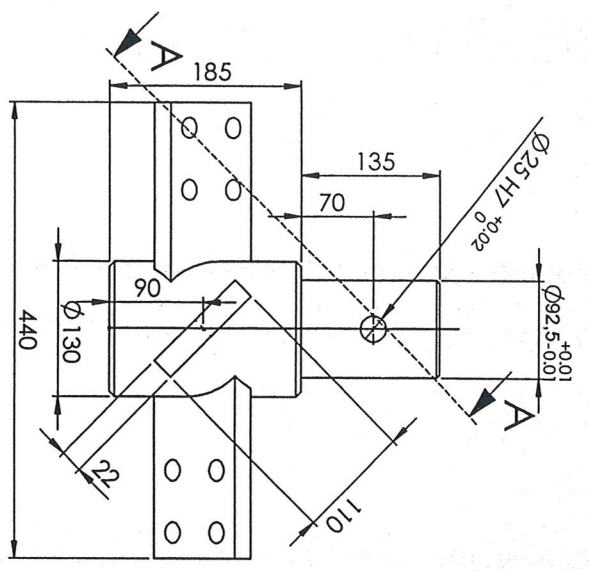
Mọi thông tin liên hệ với Tổ chào giá- Công ty cổ phần DAP số 2 - Vinachem. Điện thoại: 0392566150 (Ms Ngoãn)/ 0833919299 (Ms Huyền)/0974236501 (Mr Thành)

Rất mong sự quan tâm hợp tác của Quý Công ty./.

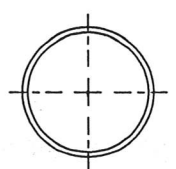
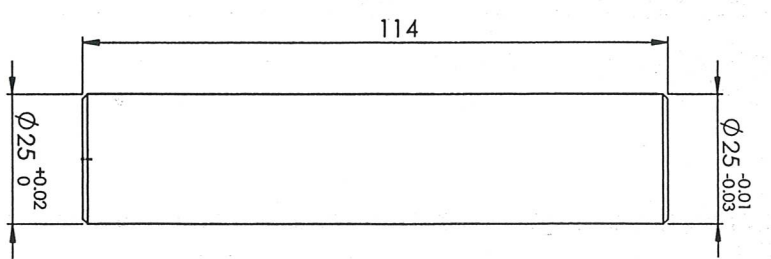
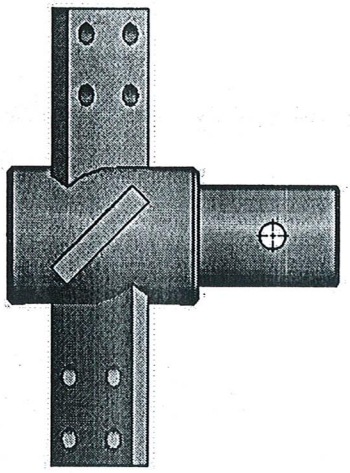
Nơi nhận:

- Như trên;
- Tổ thẩm định giá;
- Lưu: VT, KT.

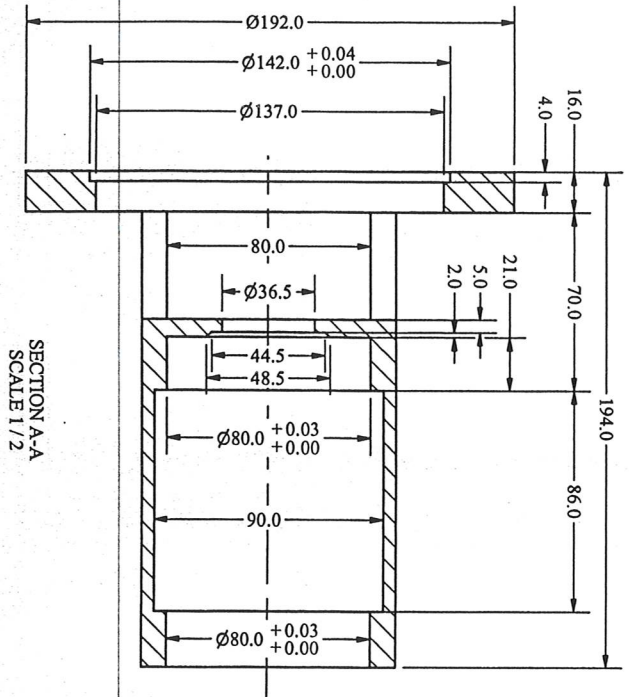
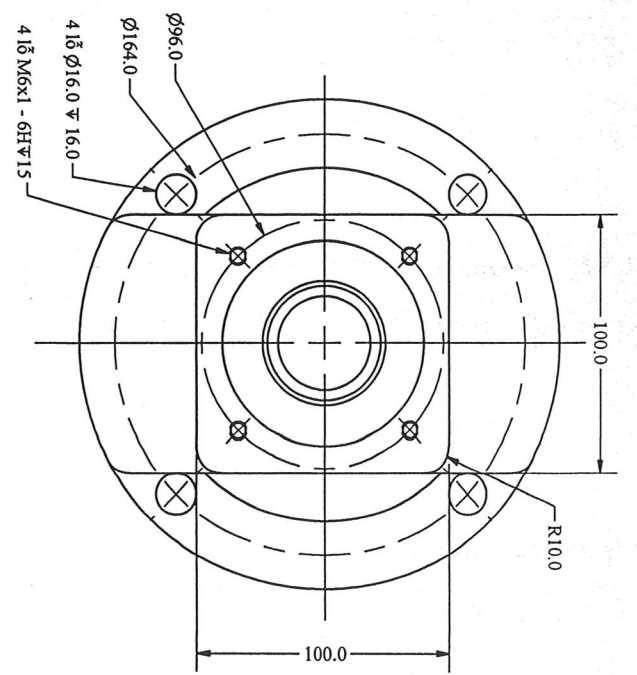
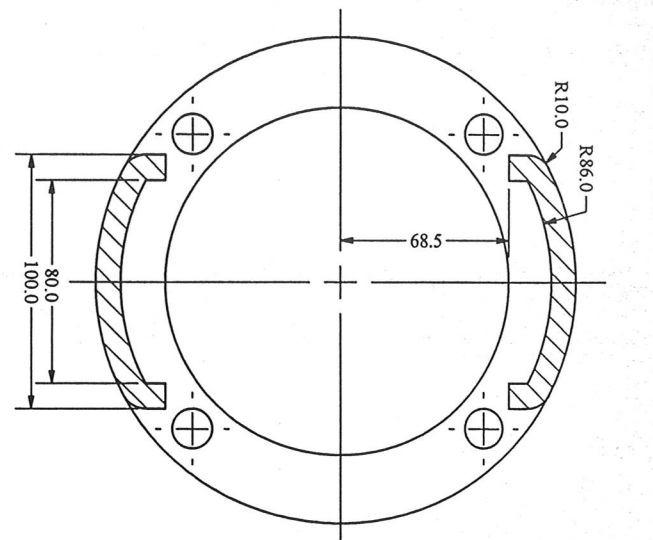
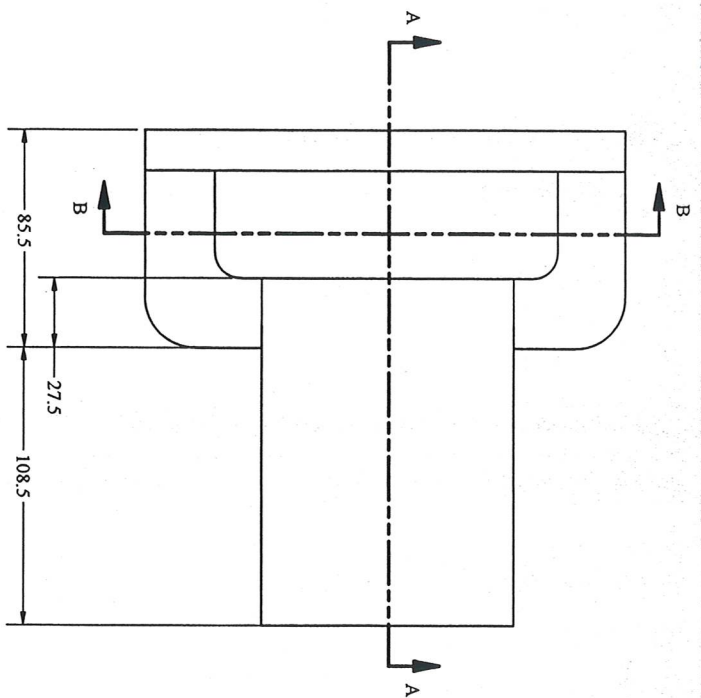




SECTION A-A

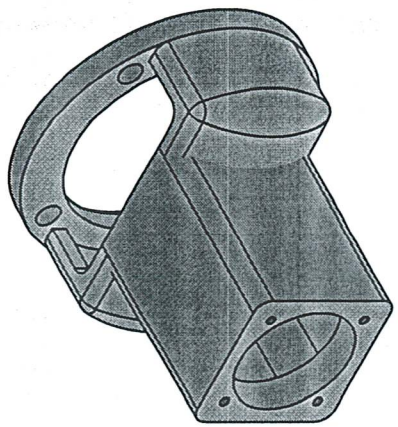
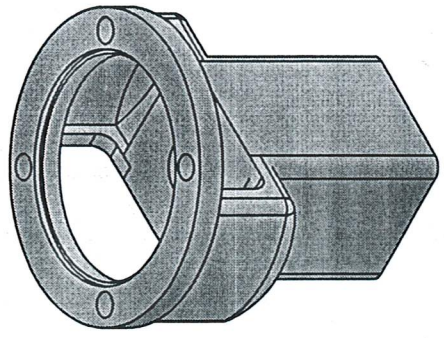


Sđ	SI	Sđ	Chức vụ	Ngày	CÁNH KHUỖY 21A102		
Vẽ	Ph. Th. Long						
X. PA	Ng. V. Hoàng						
P. CD	Ng. V. Hải						
P. KTH	D. Đ. Tuấn						
MOAY Ø + CHÓT					21A102.MO		
Vật Liệu: C45					Số lượng	K. lượng	Ty lệ
					CÔNG TY CỔ PHẦN DAP SỐ 2 - VINACHEM XƯƠNG PA		



SECTION A-A
SCALE 1/2

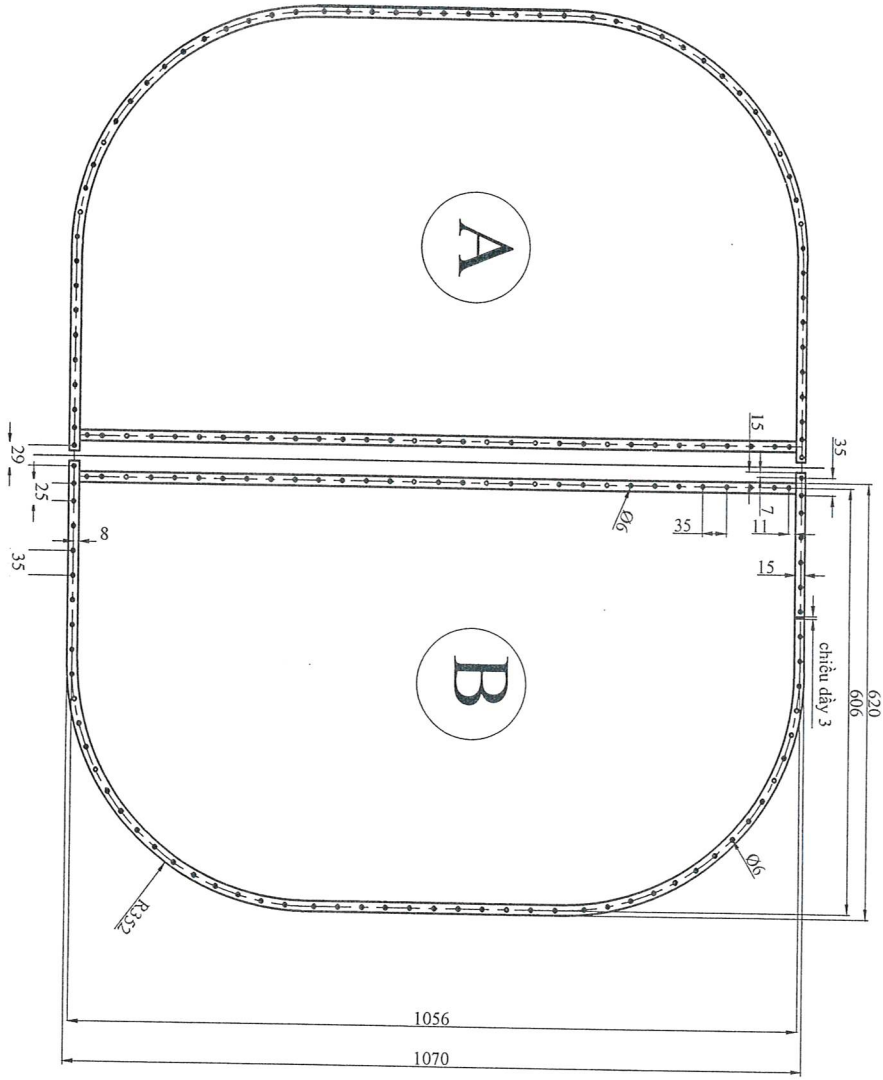
SECTION B-B
SCALE 1/2



Yêu cầu kỹ thuật:
- Chỉ đúc không bị ngâm xi, rỉ khi
- Lamin sạch cạnh sắc bavita

Số SI	SI	Chức ký	Ngày	Gói bơm 21P307		
Vt	Phạm Trọng			Gói bơm		
Xương	Ng. V. Hoàng					
P.CB	Ng. V. Hải			Vật Liệu : C45		
P.Kh	Đỗ. Đ. Tuyên					
				Số lượng	Tỷ lệ	Số tờ
				1	1/2	1/1

Mức 2

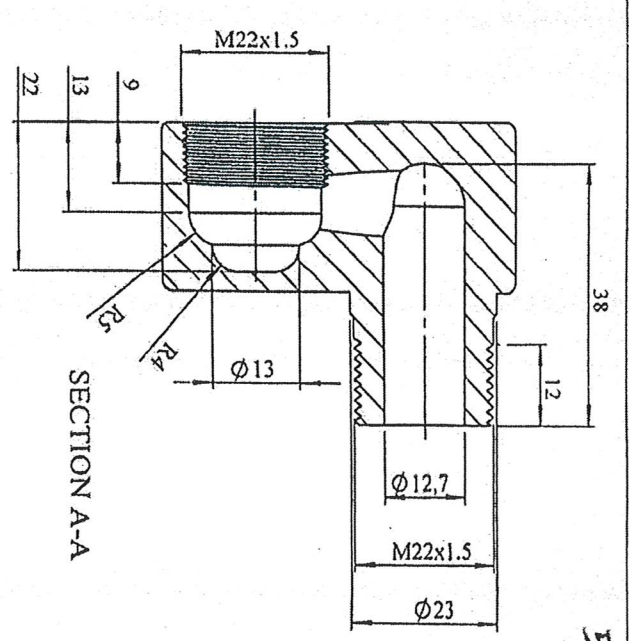
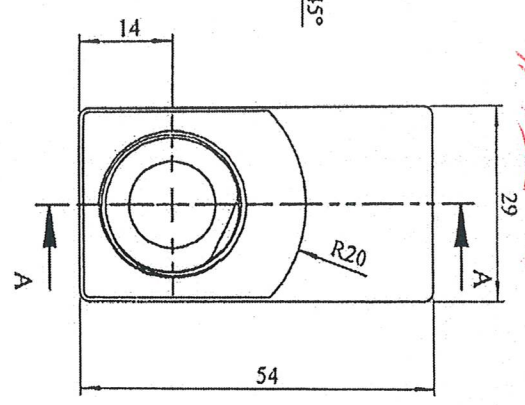
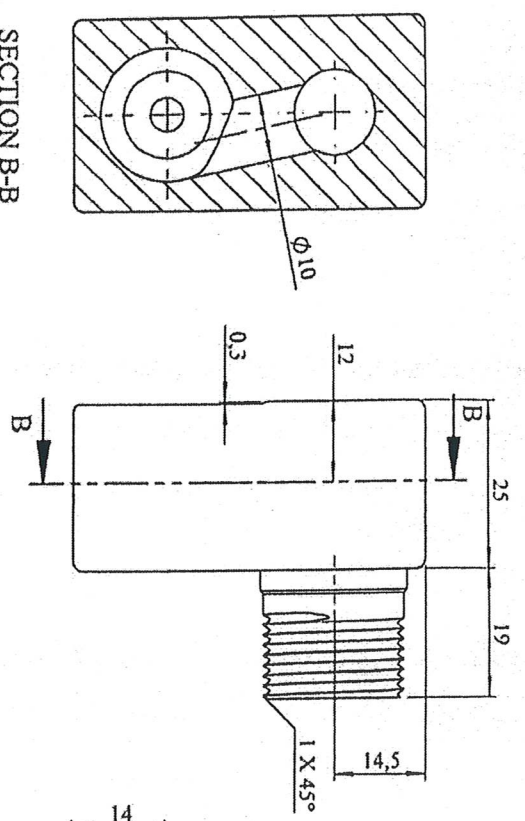


- Yêu cầu kỹ thuật:**
1. Mỗi khung lưới gồm có hai cặp nếp lưới như bản vẽ.
 2. Các lỗ của thanh nếp phải trùng lỗ với lỗ của khung lưới (Ca hạt bên).
 3. Nền đánh dấu các cặp thanh nếp theo từng cặp một để tránh lệch lỗ.
 4. Toàn bộ vật liệu làm thanh nếp đều làm bằng vật liệu thép tráng 316L.

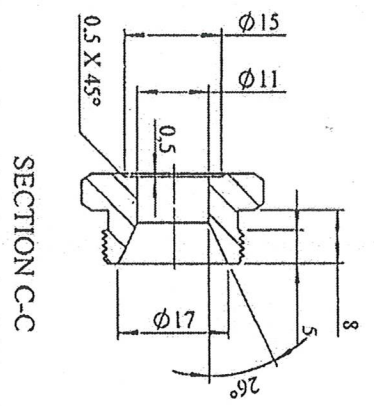
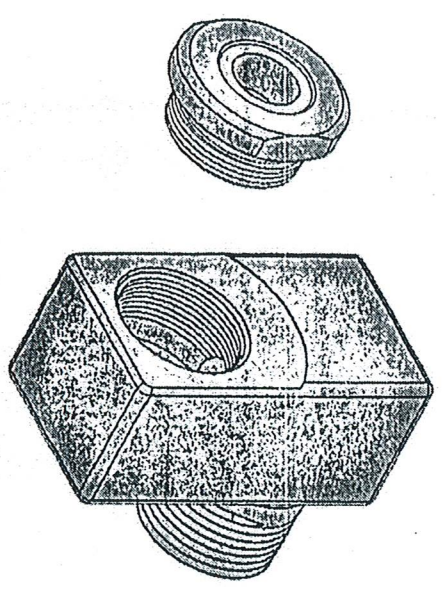
C. Giảng		Họ và tên	Chữ ký	MÁY LỌC LƯU HUYỀNH 20F201	
Vẽ		Ch. V. Thương			
Soát		Ng. D. Hùng		BẢN VẼ GIA CÔNG THANH NẾP LƯỚI LỌC	
P. Kiểm		Ng. V. Hải			
VẬT LIỆU: 316L				DAP2-20-F201-2	
Tổng số tờ: 02		Số tờ 2/2		Số lượng	Khối lượng
CÔNG TY CỔ PHẦN DAP SỐ 2 - VINACHEM		XUÔNG SA			1/2

STOP

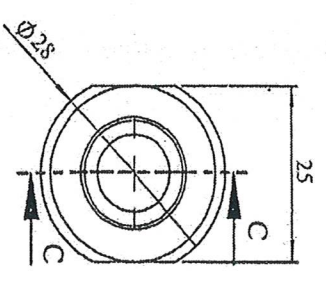
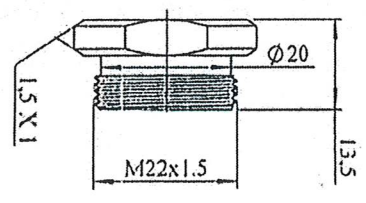
SECTION B-B



SECTION A-A




SECTION C-C



VỎI PHUN LƯU HUYỀNH

VỎI PHUN

20.VP

Sđ	SI	SđI	Ký	Ngày ký	VẬT LIÊU: 309SS	 CÔNG TY CỔ PHẦN DAP SỐ 2 - VINACHEM PHÒNG KT-CĐ
Ve	Đông V Huân					
Xương SA	Ng. D. Hùng					
Soát	Ng. V. Hải					
P.TGD	Ng. O. Hùng					
Số lượng		K.lượng		Tỉ lệ		
01				1:1		