

Số: 1392/DAP2-TCG

Lào Cai, ngày 04 tháng 8 năm 2025

V/v: Báo giá cạnh tranh cung cấp Dịch vụ
sửa chữa thiết bị

THƯ MỜI CHÀO GIÁ

Kính gửi:

Công ty Cổ phần DAP số 2 – Vinachem đang có nhu cầu nhận Báo giá cạnh tranh cung cấp Dịch vụ sửa chữa thiết bị. Đề nghị Quý Công ty nghiên cứu, tham gia chào giá theo các nội dung công việc cụ thể như sau:

1. Tên gói sửa chữa, nội dung công việc:

STT	Tên thiết bị sửa chữa	Nội dung công việc	Đvt	Số lượng
01	Gia công (hàn đắp và tiện lại) vị trí lắp vòng bi nắp sau động cơ 21-P302	Kích thước lỗ cần gia công lại đường kính D = 110mm, chiều sâu 25mm để lắp vừa vòng bi 6212, kích thước nắp sau động cơ đường kính D =460mm	Cái	01
02	Sửa chữa vị trí xoay ca bi gối bi 21P507	$\Phi 80^{+0,02}$	Cái	01
03	Trục bơm 21P101A	Hàn đắp và gia công vị trí bị mòn (chi tiết C theo bản vẽ)	Cái	01
04	Cánh bơm 21P101A	Hàn đắp và gia công ren cánh (theo bản vẽ)	Cái	01
05	Gối adapter 21A104B	Khôi phục lại kích thước lắp vòng bi 22220 (bản vẽ kèm theo)	Cái	01
06	Khớp nối trục adapter 21A104	Khôi phục lại kích thước $\Phi 70$ Then 20 sâu 6	Cái	01

2. Nội dung và yêu cầu báo giá:

- Thời gian thực hiện: Nhà cung cấp báo tiến độ sớm nhất.
- Bảo hành: 6 tháng từ ngày nghiệm thu lắp đặt đưa vào sử dụng.
- Thời hạn của báo giá: Trong vòng 30 ngày kể từ ngày mở thư chào giá.
- Yêu cầu chào cho toàn bộ phạm vi công việc theo thư mời chào giá.
- Địa điểm giao hàng: Tại kho Công ty cổ phần DAP số 2 – Vinachem.
- Thời gian thanh toán: 95% giá trị hợp đồng trong vòng 45 ngày kể từ ngày Bên B bàn giao hồ sơ thanh toán theo hợp đồng, 5% giá trị hợp đồng còn lại được thanh toán trong vòng 10 ngày kể từ khi hết thời hạn bảo hành theo quy định; Hoặc thanh toán 100% giá trị hợp đồng trong vòng 45 ngày kể từ ngày Bên B bàn giao hàng hóa và hồ sơ thanh toán theo hợp đồng và bên B nộp bảo lãnh bảo hành trị giá 5% giá trị hợp đồng (Nội dung của Bảo lãnh bảo hành phải được sự chấp thuận của bên mua và thư bảo lãnh có hiệu lực tối thiểu 375 ngày kể từ ngày phát hành).
- Hợp đồng: Theo đơn giá cố định.
- Phương thức lựa chọn đơn vị cung cấp: Lựa chọn nhà cung cấp chào đủ danh mục hàng hoá trên có tổng giá trị thấp nhất và đáp ứng đầy đủ các tiêu chí trên.
- Khuyến khích Nhà thầu khảo sát hiện trạng thiết bị trước khi báo giá.

3. Hình thức và thời gian gửi thư báo giá:

- Đề nghị Quý Công ty gửi thư chào giá bằng phong bì kín có niêm phong và gửi trực tiếp hoặc qua đường chuyển phát cho Công ty chúng tôi theo địa chỉ: Tổ Chào Giá, Công ty cổ phần DAP số 2 – Vinachem – Thôn 6, Xã Xuân Giao, tỉnh Lào Cai, bên ngoài bì thư ghi rõ: “*Báo giá cạnh tranh cung cấp Dịch vụ sửa chữa thiết bị*” theo công văn số *1392*/DAP2-TCG – nơi nhận: Tổ chào giá - Công ty cổ phần DAP số 2 - Vinachem. Các hình thức chào giá khác qua fax, thư điện tử theo địa chỉ vanthu.dap2@gmail.com đến trước thời hạn nhận thư chào giá dưới đây vẫn được chấp nhận.

- Thời gian nhận thư chào giá chậm nhất là *14* giờ *00'* ngày *8 / 8 / 2025*. Các thư chào giá đến sau thời điểm trên sẽ được trả lại nguyên trạng.

4. Thời gian mở thư báo giá:

Công ty sẽ mở thư chào giá công khai tại văn phòng Công ty cổ phần DAP số 2 – Vinachem vào hồi *14* giờ *15* phút ngày *8 / 8 / 2025*. Đơn vị tham gia chào giá có thể tham dự buổi mở thư chào giá theo thời gian và địa điểm nêu trên.

5. Lựa chọn Nhà cung cấp:

Chúng tôi cam kết bảo mật các thông tin trong Thư chào giá của Nhà cung cấp trước giờ mở Thư chào giá. Lựa chọn nhà cung cấp theo tiêu chí:

- Chào đúng và đủ số lượng, tiêu chuẩn kỹ thuật đáp ứng yêu cầu.
- Đáp ứng yêu cầu báo giá.
- Tổng giá trị gói chào thấp nhất.

Mọi thông tin liên hệ với Tổ chào giá- Công ty cổ phần DAP số 2 - Vinachem.
Điện thoại: 0392566150 (Ms Ngoãn)/ 0833919299 (Ms Huyền)/0974236501 (Mr Thành)

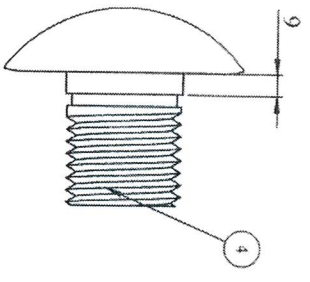
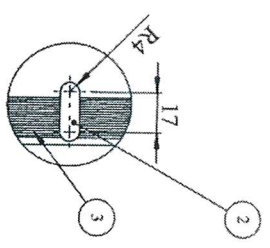
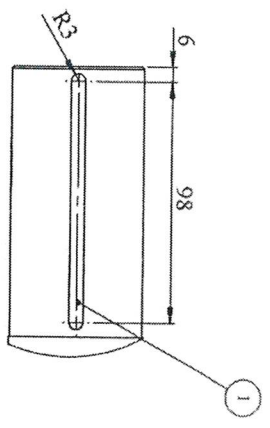
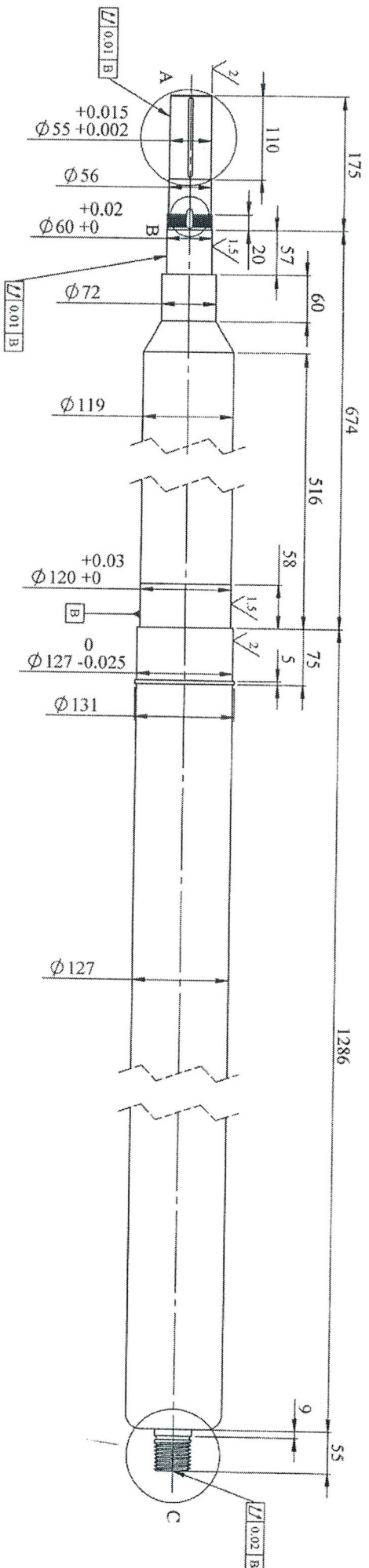
Rất mong sự hợp tác của Quý Công ty./. *Hy*

Nơi nhận:

- Như trên;
- Tổ thẩm định giá;
- Lưu: VT, KT.



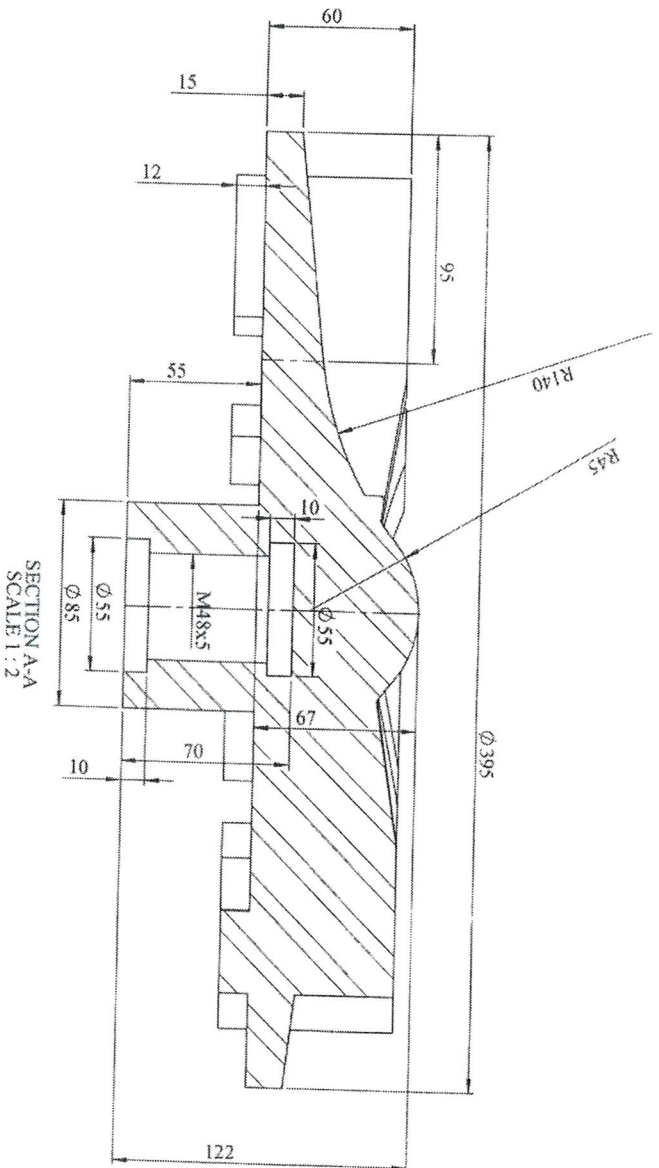
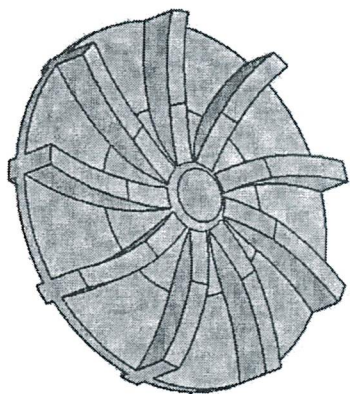
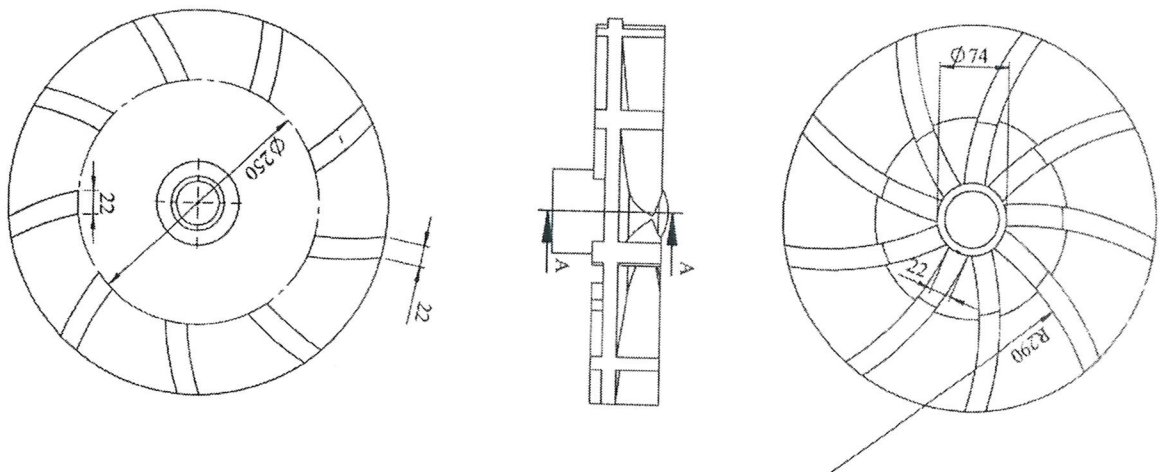
Vũ Việt Tiến




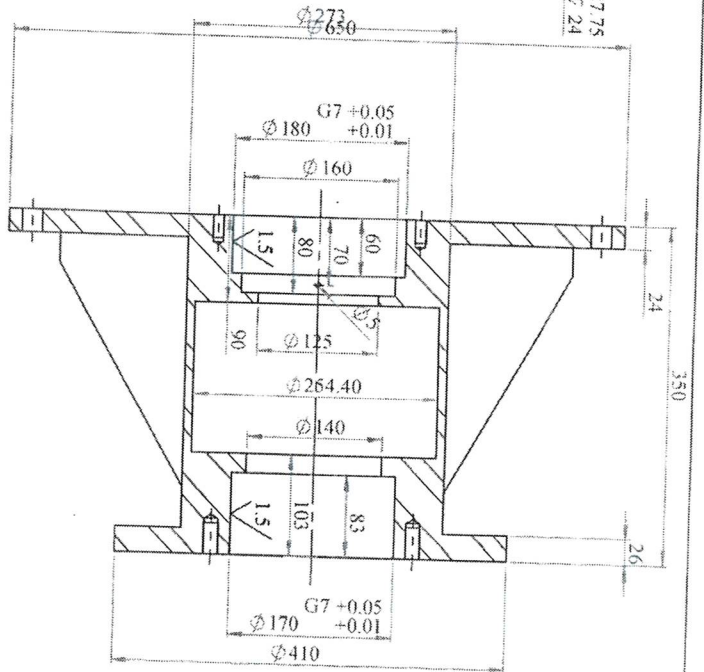
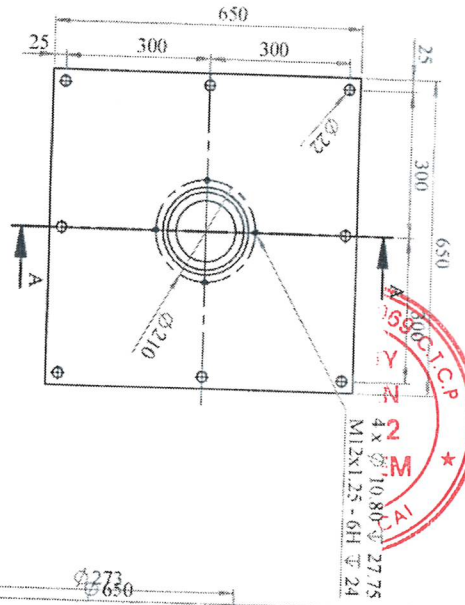
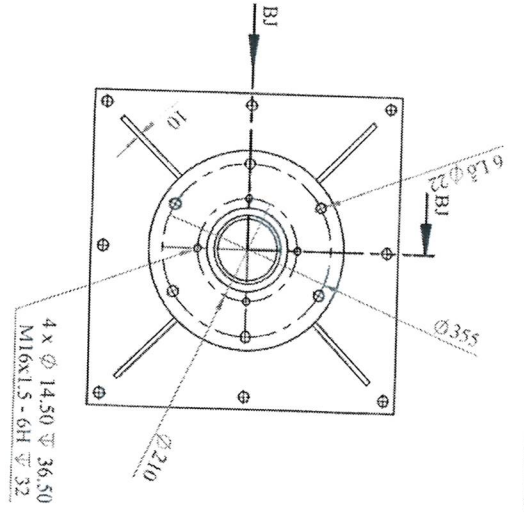
STT	Tên chi tiết	Mô tả	Vật liệu	S.Lượng	Ghi chú
4	Ren khía cạnh	M48, p=5		1	
3	Ren khía ô bi	M60, p=2		1	p-bước ren
2	Rãnh khía	Sâu 3 mm		1	Xem chi tiết B
1	Rãnh then	Sâu 6 mm		1	Xem chi tiết A

Sd	SI	SII	Ký	Ngày	Vật liệu:	SL:	KL:	Tỉ lệ:
Vẽ	Ng. Q. Hương	Ng. Q. Hương			316L	Số tờ: 1	Tờ số: 1	1:5
X.PA	Ng. V. Hoàng	Ng. V. Hoàng			Bản vẽ:	CÔNG TY CỔ PHẦN DẠP SỐ 2 VINACHEM XUỐNG PA		
P.CD	Ng. V. Hoàng	Ng. V. Hoàng			Trục bơm 21-P101A			
P.KTh	Đ.Đ. Tuyên	Đ.Đ. Tuyên						

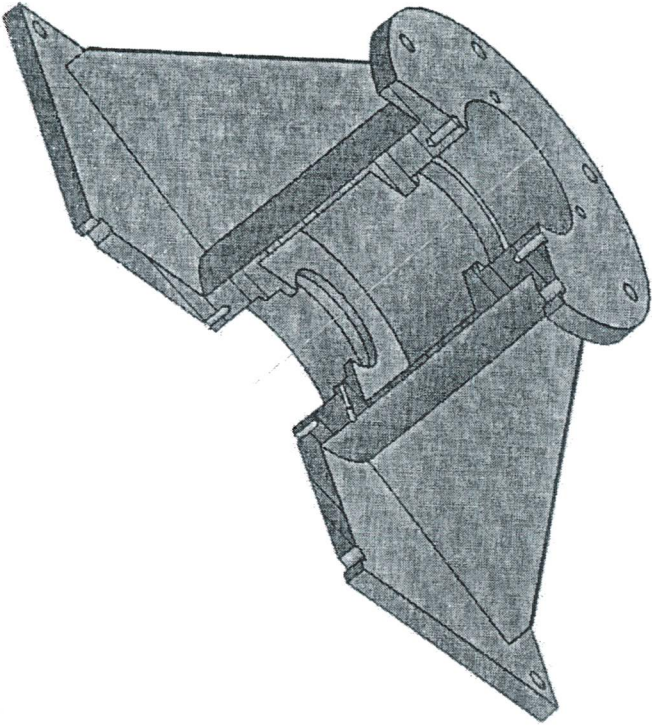
#910705 1011



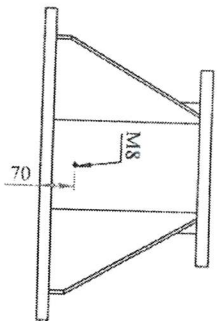
SD		SI		Ký		Ngày	
Vẽ		Ng. Q. Hương					
X.P.A		Ng. V. Hoàng					
P.GD		Ng. V. Hải					
P.KTb		Đ.D. Tuấn					
BƠM BÙN 21P101A							
CÁNH BƠM				21P101A			
Số lượng		K. lượng		Tỉ lệ			
01				1:			
Vật Liệu: 316		 CÔNG TY CP DAP SỐ 2-VINACHEM XƯƠNG PÁ					



SECTION A-A
 SCALE 1:5



SECTION B1-B1
 SCALE 1:5



CÁNH KHUẤY 21A104B			
Sđ	SI	Sđ	Ký
Vẽ	Ph. Th. Long	Ngày	
Xương	Ng. V. Hoàng		
P. CD	Ng. V. Hải		
P. K/H	D. D. Tuấn		
Vật Liệu: C45			
GỒI ĐỒ ADAPTER		21A104B.GD	
Số lượng	K. lượng	Tỉ lệ	
01		1:	
DAP		CÔNG TY CP DAP	
Việt Trì		SỐ 2-VINHACHHEM	
XUÂN PH		XUÂN PH	

III - 5