

Số: 1393/DAP2-TCG

V/v Báo giá cạnh tranh cung cấp  
Sắt thép và phụ kiện thép

Lào Cai, ngày 09 tháng 8 năm 2025

## THƯ MỜI CHÀO GIÁ

Kính gửi: .....

Công ty Cổ phần DAP số 2 – Vinachem đang có nhu cầu nhận Báo giá cạnh tranh cung cấp Sắt thép và phụ kiện thép; Đề nghị Quý Công ty nghiên cứu, tham gia chào giá theo các nội dung cụ thể như sau:

### 1. Vật tư, thông số kỹ thuật

STT	Tên vật tư	Thông số kỹ thuật	Đơn vị	Số lượng
1	Ống thép 1 inch	A312 TP316L SMLS SCH80 ASME B36.19M; (42m ống)	kg	140 (±10%)
2	Cút thép 1inch	90° A182 Gr.316L-SW #3000 ASME B16.1	Cái	22
3	Bích thép 1inch	A182 GR.F316L 150 SW RF ASME B16.5	Cái	24
4	Bích thép 3inch	A182 GR.F316L 150 SW RF ASME B16.5	Cái	04
5	Tê 1inch	A182 Gr.316L-SW #3000 ASME B16.1	Cái	06
6	Côn thu 3x2inch	A403 Gr.316L-WELD BW SCH 80 ASME B16.9	Cái	04
7	Côn thu 2x1inch	A403 Gr.316L-WELD BW SCH 80 ASME B16.9	Cái	04
8	Ống thép	6" SUS316, SCH40 ASME B36.19M	Kg	678 (±10%)
9	Ống thép	3" SUS316, SCH40 ASME B36.19M	Kg	136 (±10%)
10	Cút 90°	6" SUS316, SCH40 ASME B16.9	Cái	02
11	Cút 90°	3" SUS316, SCH40 ASME B16.9	Cái	02
12	Côn thu	8x6" SUS316, SCH40, ASME B16.9	Cái	02
13	Côn thu	6x4" SUS316, SCH40, ASME B16.9	Cái	02
14	Bích lồng thép đen	8", Class 150, A53-ASME B16.5	Cái	04
15	Bích lồng thép đen	6", Class 150, A53-ASME B16.5	Cái	18

STT	Tên vật tư	Thông số kỹ thuật	Đơn vị	Số lượng
16	Thanh ren	M18x1000mm, SUS304	Cây	10
17	Thanh ren	M16x1000mm, SUS304	Cây	10
18	Ecu	M18 SUS304- DIN.934	Cái	200
19	Ecu	M16 SUS304- DIN.934	Cái	200
20	Tôn tấm	SUS316 (Kích thước 1500x6000x8mm)	Kg	570 (±10%)
21	Thép hình	U100x50x5x6000mm	Kg	340 (±10%)
22	Thép hình	V50x50x5x6000mm	Kg	180 (±10%)
23	Thép tấm chịu mài mòn (Tiêu chuẩn GB-TQ)	NM450 kích thước 20x1500x1500mm	Kg	355 (±10%)
24	Thép tấm chịu mài mòn (Tiêu chuẩn GB-TQ)	NM450 kích thước 10x1000x1500mm	Kg	120 (±10%)
25	Bulong ren lửng thép đen	Theo bản vẽ (cấp bền 8.8)	Bộ	40
26	Bulong thép trắng	M16x60mm SUS904 (bao gồm ecu và long đen vênh)	Bộ	40
27	Thanh ren suất	M24, A193/194 dài 1m	Cây	10
28	Ecu	M24, A193/A194	Cái	160

## 2. Nội dung và yêu cầu báo giá

### 2.1. Những nội dung yêu cầu nêu rõ trong báo giá

- Thời gian cung cấp hàng: Nhà cung cấp báo thời gian giao hàng sớm nhất.
- Hàng mới 100%;
- Tài liệu giao hàng: Cung cấp giấy tờ chứng minh nguồn gốc xuất xứ, chất lượng vật tư từ mục 1 ÷ 13,20,23,24.
- Hiệu lực của thư chào giá: Trong vòng 30 ngày kể từ ngày mở thư chào giá.
- Địa điểm giao hàng: Tại kho Công ty cổ phần DAP số 2 – Vinachem.
- Thời gian thanh toán: : 95% giá trị hợp đồng trong vòng 45 ngày kể từ ngày Bên B bàn giao hồ sơ thanh toán theo hợp đồng, 5% giá trị hợp đồng còn lại được thanh toán trong vòng 10 ngày kể từ khi hết thời hạn bảo hành theo quy định; Hoặc thanh toán 100% giá trị hợp đồng trong vòng 45 ngày kể từ ngày Bên B bàn giao hàng hóa và hồ sơ thanh toán theo hợp đồng và bên B nộp bảo lãnh bảo hành trị giá 5% giá trị hợp đồng (Nội dung của Bảo lãnh bảo hành phải được sự chấp thuận của bên mua và thư bảo lãnh có hiệu lực tối thiểu 375 ngày kể từ ngày phát hành).

- Hợp đồng: Theo đơn giá cố định.
- Phương thức lựa chọn đơn vị cung cấp: Lựa chọn nhà cung cấp chào đủ danh mục hàng hoá trên có tổng giá trị thấp nhất và đáp ứng đầy đủ các tiêu chí trên.

## 2.2. Hình thức và thời gian gửi thư chào giá

- Đề nghị Quý Công ty gửi thư chào giá bằng phong bì kín có niêm phong và gửi trực tiếp hoặc qua đường chuyển phát cho Công ty chúng tôi theo địa chỉ: Tổ Chào Giá, Công ty cổ phần DAP số 2 – Vinachem – Thôn 6, xã Tăng Loỏng, tỉnh Lào Cai, bên ngoài bì thư ghi rõ: “*Báo giá cạnh tranh cung cấp Sắt thép và phụ kiện thép theo công văn số 1393 /DAP2-TCG*” – nơi nhận: Tổ chào giá- Công ty cổ phần DAP số 2 - Vinachem. Các hình thức chào giá khác qua fax, thư điện tử theo địa chỉ [vanthu.dap2@gmail.com](mailto:vanthu.dap2@gmail.com) đến trước thời hạn nhận thư chào giá dưới đây vẫn được chấp nhận.

- Thời gian nhận thư chào giá chậm nhất là 15 giờ 00' ngày 8 / 8 /2025. Các thư chào giá đến sau thời điểm trên sẽ được trả lại nguyên trạng.

## 2.3. Thời gian mở thư chào giá

Công ty sẽ mở thư chào giá công khai tại văn phòng Công ty cổ phần DAP số 2 – Vinachem vào hồi 15 giờ 15 phút ngày 8 / 8 /2025. Đơn vị tham gia chào giá có thể tham dự buổi mở thư chào giá theo thời gian và địa điểm nêu trên.

## 3. Lựa chọn Nhà cung cấp:

Chúng tôi cam kết bảo mật các thông tin trong Hồ sơ chào giá của Nhà cung cấp trước giờ mở Hồ sơ chào giá. Lựa chọn NCC theo tiêu chí:

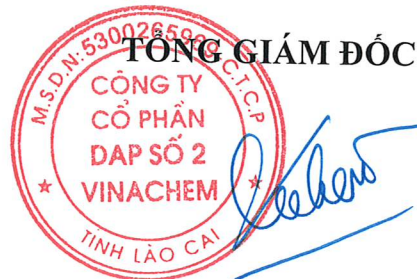
- Chào đúng và đủ số lượng, tiêu chuẩn kỹ thuật đáp ứng yêu cầu.
- Đáp ứng yêu cầu báo giá (*nêu rõ theo yêu cầu tại mục 2.1*).
- Tổng giá trị gói chào thấp nhất.

Mọi thông tin liên hệ với Tổ chào giá- Công ty cổ phần DAP số 2 - Vinachem.  
Điện thoại: 0392566150(Ms Ngoãn)/0833919299(Ms Huyền)/0974236501(Mr Thành)

Rất mong sự quan tâm hợp tác của Quý Công ty./

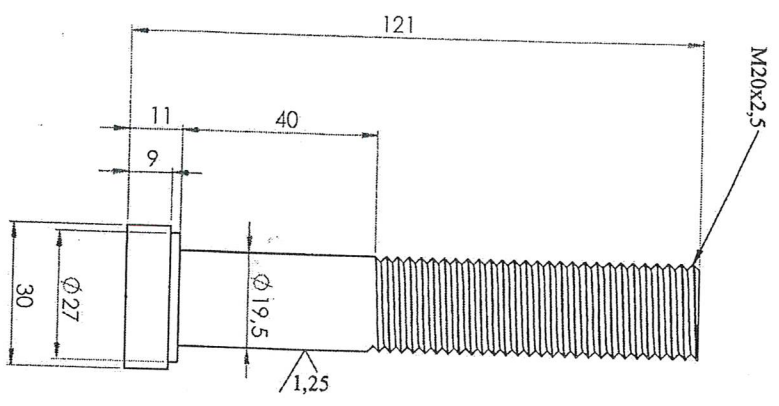
### Nơi nhận:

- Như trên;
- Tổ thẩm định giá;
- Lưu: VT, KT.

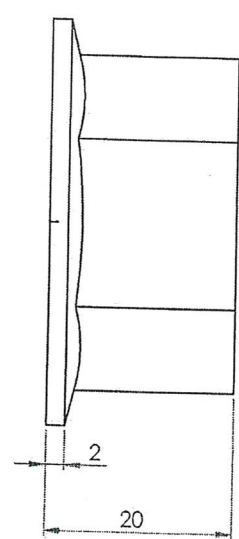
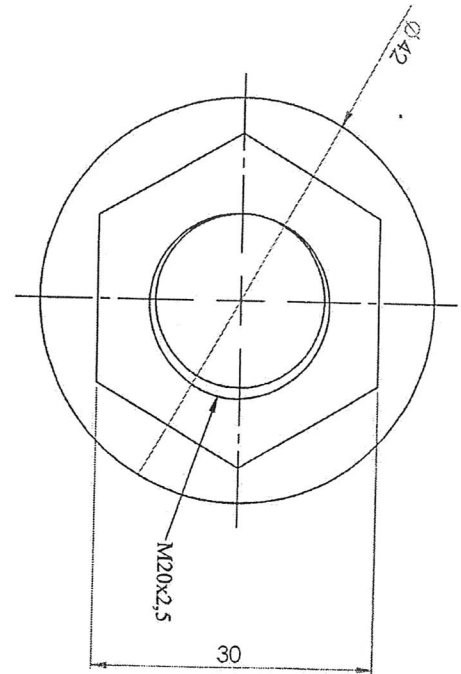


**TỔNG GIÁM ĐỐC**

**Vũ Việt Tiến**



Chi tiết số 2



Chi tiết số 1

**YÊU CẦU KỸ THUẬT:**  
Chi tiết số 1 ăn khớp với chi tiết số 2

Sđ	SI	SII	Chức ký	Ngày	XUCLẬT SDLG		
Vẽ	Ph. Th. Long				BULÔNG GÁU XUCLẬT		
X. PA	Ng. V. Hoàng						
P. CD	Ng. V. Hải				Vật liệu: C45		
P. KTH	D. D. Tuyền						
					Số lượng	K. lượng	Tỷ lệ

