

Số: 405 /DAP2-TCG

Lào Cai, ngày 05 tháng 8 năm 2025

V/v: Báo giá cạnh tranh cung cấp
Giàn ống trao đổi nhiệt

THƯ MỜI CHÀO GIÁ

Kính gửi:

Công ty Cổ phần DAP số 2 – Vinachem đang có nhu cầu nhận Báo giá cạnh tranh cung cấp Giàn ống trao đổi nhiệt. Đề nghị Quý Công ty nghiên cứu, tham gia chào giá theo các nội dung công việc cụ thể như sau:

1. Tên gói sửa chữa, nội dung công việc:

STT	Tên vật tư	Quy cách kỹ thuật	ĐVT	Số lượng
01	Giàn ống trao đổi nhiệt bể nấu chảy lưu huỳnh 20PT203	Chế tạo theo bản vẽ 20PT203	Giàn	13
02	Giàn ống trao đổi nhiệt bể lưu huỳnh bản 20PT201	Chế tạo theo bản vẽ 20PT201	Giàn	12

2. Nội dung và yêu cầu báo giá:

- Thời gian cung cấp hàng: Trước ngày 10/9/2025
- Hàng mới 100%.
- Tài liệu giao hàng: Cung cấp chứng chỉ xuất xưởng, chứng chỉ vật liệu (*bản gốc*).
- Bảo hành: 06 tháng.
- Hiệu lực của thư chào giá: Trong vòng 30 ngày kể từ ngày mở thư chào giá.
- Địa điểm giao hàng: Tại kho Công ty cổ phần DAP số 2 – Vinachem.
- Thời gian thanh toán: 95% giá trị hợp đồng trong vòng 45 ngày kể từ ngày Bên B bàn giao hồ sơ thanh toán theo hợp đồng, 5% giá trị hợp đồng còn lại được thanh toán trong vòng 10 ngày kể từ khi hết thời hạn bảo hành theo quy định; Hoặc thanh toán 100% giá trị hợp đồng trong vòng 45 ngày kể từ ngày Bên B bàn giao hàng hóa và hồ sơ thanh toán theo hợp đồng và bên B nộp bảo lãnh bảo hành trị giá 5% giá trị hợp đồng (Nội dung của Bảo lãnh bảo hành phải được sự chấp thuận của bên mua và thư bảo lãnh có hiệu lực tối thiểu 375 ngày kể từ ngày phát hành).
- Hợp đồng: Theo đơn giá cố định.
- Phương thức lựa chọn đơn vị cung cấp: Lựa chọn nhà cung cấp chào đủ danh mục hàng hoá trên có tổng giá trị thấp nhất và đáp ứng đầy đủ các tiêu chí trên

3. Hình thức và thời gian gửi thư báo giá:

- Đề nghị Quý Công ty gửi thư chào giá bằng phong bì kín có niêm phong và gửi trực tiếp hoặc qua đường chuyển phát cho Công ty chúng tôi theo địa chỉ: Tổ Chào Giá, Công ty cổ phần DAP số 2 – Vinachem – Thôn 6, Xã Xuân Giao, tỉnh Lào Cai, bên ngoài bì thư ghi rõ: “*Báo giá cạnh tranh cung cấp Giàn ống trao đổi nhiệt*” theo



công văn số 1405 /DAP2-TCG – nơi nhận: Tổ chào giá - Công ty cổ phần DAP số 2 - Vinachem. Các hình thức chào giá khác qua fax, thư điện tử theo địa chỉ vanthu.dap2@gmail.com đến trước thời hạn nhận thư chào giá dưới đây vẫn được chấp nhận.

- Thời gian nhận thư chào giá chậm nhất là 14 giờ 00' ngày 11/8 /2025. Các thư chào giá đến sau thời điểm trên sẽ được trả lại nguyên trạng.

4. Thời gian mở thư báo giá:

Công ty sẽ mở thư chào giá công khai tại văn phòng Công ty cổ phần DAP số 2 – Vinachem vào hồi 14 giờ 15 phút ngày 11/8 /2025. Đơn vị tham gia chào giá có thể tham dự buổi mở thư chào giá theo thời gian và địa điểm nêu trên.


5. Lựa chọn Nhà cung cấp:

Chúng tôi cam kết bảo mật các thông tin trong Thư chào giá của Nhà cung cấp trước giờ mở Thư chào giá. Lựa chọn nhà cung cấp theo tiêu chí:

- Chào đúng và đủ số lượng, tiêu chuẩn kỹ thuật đáp ứng yêu cầu.
- Đáp ứng yêu cầu báo giá. (*nêu rõ theo yêu cầu tại mục 2*)
- Tổng giá trị gói chào thấp nhất.

Lưu ý: Công ty không xem xét thư chào giá của các nhà cung cấp đã và đang có tồn tại trong công tác nghiệm thu, bảo hành hoặc có lịch sử không hoàn thành hợp đồng cung cấp vật tư tương tự tại Công ty.

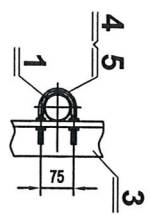
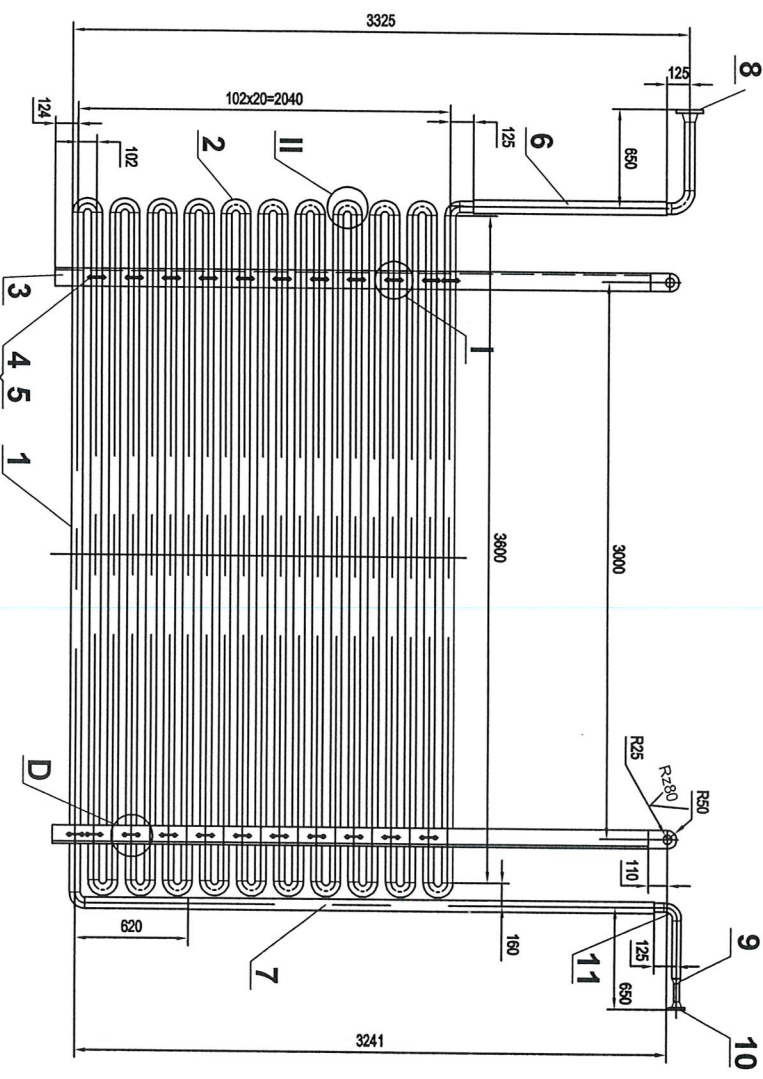
Mọi thông tin liên hệ với Tổ chào giá- Công ty cổ phần DAP số 2 - Vinachem. Điện thoại: 0392566150 (Ms Ngoãn)/ 0833919299 (Ms Huyền)/0974236501 (Mr Thành)

Rất mong sự hợp tác của Quý Công ty./. 

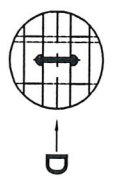
Nơi nhận:

- Như trên;
- Tổ thẩm định giá;
- Lưu: VT, KT.

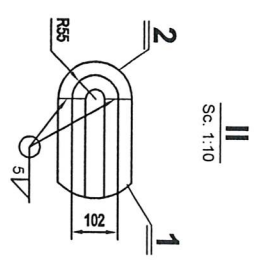




D
Sc: 1:10



I
Sc: 1:10



II
Sc: 1:10

11	Cút 90	2"/A106GRB/ Sch80/ ASME B16.9	Cái	04
10	Bích thép	1 1/2"/A105/SW/Class 150/ASME 16.5	Cái	01
9	Cần thu	2-1 1/2" / Sch80/ ASME B16.9	Cái	01
8	Bích thép	2"/A105/ SW/Class 150/ASME 16.5	Cái	01
7	Ống thép	2 1/2"/A312/TP304L/ Sch40/ASME	kg	--
6	Ống thép	2 1/2"/A312/TP304L/ Sch40/ASME	kg	--
5	Đầu M12	SUS304	Cái	44
4	U-bolt	2", SUS304	Cái	22
3	Thép hình	V75x75x12, SUS304	Cái	02
2	Cút 180	2"/A106GRB/ Sch80/ ASME B16.9	Cái	20
1	Ống thép	2"/A106GRB/ Sch80/ ASME	kg	--
TT	Tên vật tư	Quy cách	D.V	S.L

YÊU CẦU KỸ THUẬT

- Các chi tiết được nối với nhau bằng các mối hàn liên tục.
- Các mối hàn đảm bảo chất lượng tốt (không nứt rỗ, cong vênh)
- Hàn điện, dùng loại que hàn E70 với thép cacbon, E309 với mối hàn nối thép 304L
- Thử áp bằng nước, áp thử 9bar

Sđ	SI	SH	Ký	BỀ NÀU CHẤY LƯU HUỖNH 20PT203	
Vẽ		Ch. V. Thương		GIÀN ỐNG	
Soát		Ng. D. Hùng		TRAO ĐỔI NHIỆT	
P. CD		Ng. V. Hải		Vật liệu: A106	CT CP ĐÁP SỐ 2 - VINACHEM
					XUỐNG SA
				20PT203-TDN	
				S.L	K.L
					Tỷ lệ
					1:25

