

CÔNG TY CỔ PHẦN
DAP SỐ 2 – VINACHEM

CỘNG HÒA XÃ HỘI CHỦ NGHĨA VIỆT NAM
Độc lập – Tự do – Hạnh phúc

Số: 1402/DAP2-TCG

V/v Báo giá cạnh tranh cung cấp
Vòng bi, gối bi, gioăng chỉ

Lào Cai, ngày 06 tháng 8 năm 2025

THƯ MỜI CHÀO GIÁ

Kính gửi:

Công ty Cổ phần DAP số 2 – Vinachem đang có nhu cầu nhận Báo giá cạnh tranh cung cấp Vòng bi, gối bi, gioăng chỉ. Đề nghị Quý Công ty nghiên cứu, tham gia chào giá theo các nội dung công việc cụ thể như sau:

1. Vật tư, thông số kỹ thuật

Stt	Tên vật tư	Quy cách kỹ thuật	ĐVT	Số lượng
01	Vòng bi	FAG 23156 - E1	Cái	02
02	Khoá bi	HM56T, SKF	Cái	02
03	Vòng đệm khoá	MB56, SKF	Cái	02
04	Gối bi 23M102	SD 3156G; Loại 2 nửa không bao gồm vòng bi	Cái	02
05	Vòng bi	6205ZZ	Cái	01
06	Vòng bi	6307ZZ/C3 SKF	Cái	01
07	Vòng bi	NSK 5217ZZ	Cái	01
08	Vòng bi	NSK 6218ZZ	Cái	01
09	Vòng bi	NU316ECP - SKF	Cái	01
10	Vòng bi	NU312ECP - SKF	Cái	01
11	Vòng bi	QJ312MA - SKF	Cái	01
12	Vòng bi	NU313ECP SKF	Cái	03
13	Vòng bi	7312BEP SKF	Cái	04
14	Vòng bi	NU311-SKF	Cái	01
15	Vòng bi	7311-SKF	Cái	02
16	Vòng bi	7310 BECB-SKF	Cái	02
17	Vòng bi	NU2210 ECP-SKF	Cái	01
18	Vòng bi	6310ZZ/C3	Cái	02
19	Vòng bi	6316ZZ/C3	Cái	08
20	Vòng bi	7309BEP-SKF	Cái	01
21	Vòng bi	NU309 ET-SKF	Cái	01
22	Vòng bi	32310-SKF	Cái	01
23	Vòng bi	32311-SKF	Cái	01
24	Vòng bi	7220-SKF	Cái	02
25	Vòng bi	NUP 2218-SKF	Cái	01



Stt	Tên vật tư	Quy cách kỹ thuật	ĐVT	Số lượng
26	Gối bi	SNL516-613SKF	Cái	02
27	Vòng bi	22216EAK1- SKF	Cái	02
28	Ống lót côn	H316- SKF	Cái	02
29	Vòng bi	7309 C3-SKF	Cái	02
30	Vòng bi	22208E- SKF	Cái	50
31	Vòng bi	6307 2Z/C3- SKF	Cái	10
32	Vòng bi	NU2214-SKF	Cái	01
33	Vòng bi	7312-SKF	Cái	02
34	Vòng bi	3208 A-2Z -SKF	Cái	01
35	Vòng bi	NU207 ECP- SKF	Cái	01
36	Vòng bi	NJ310-SKF	Cái	01
37	Vòng bi	3310-SKF	Cái	02
38	Phốt chắn mỡ	35x60x10 HMSA10RG	Cái	02
39	Phốt chắn mỡ	35x45x7 HMSA10RG	Cái	01
40	Phốt chắn mỡ	35x62x7- TC	Cái	10
41	Phốt chắn mỡ	45x62x8 -TC	Cái	10
42	Phốt chắn mỡ	50x90x10-TC	Cái	02
43	Phốt chắn mỡ	75x95x10-TC	Cái	01
44	Phốt chắn mỡ	108x140x15-NBR	Cái	04
45	Phốt chắn mỡ	75x95x10	Cái	02
46	Gioăng chỉ	ID94,6x5,7mm, vật liệu HNBR	Cái	04
47	Gioăng chỉ	ID84,6x5,7mm, vật liệu HNBR	Cái	04

2. Nội dung và yêu cầu báo giá

2.1. Thư báo giá bao gồm những nội dung sau

- Thời gian cung cấp hàng: Trước ngày 10/9/2025
- Hàng mới 100%, cung cấp giấy tờ chứng minh nguồn gốc, xuất xứ, chất lượng hàng hóa đối với các mục vòng bi và gối bi (Lưu ý: Vòng bi, gối bi hãng SKF cung cấp chứng chỉ xuất xứ, chất lượng hàng hóa do SKF Việt Nam phát hành bản gốc).
 - Bảo hành 12 tháng đối với toàn bộ các mục Vòng bi, gối bi.
 - Hiệu lực của thư chào giá: Trong vòng 30 ngày kể từ ngày mở thư chào giá.
 - Địa điểm giao hàng: Tại kho Công ty cổ phần DAP số 2 – Vinachem.
 - Thời gian thanh toán: Thanh toán 95% giá trị hợp đồng trong vòng 45 ngày kể từ ngày Bên B bàn giao vật tư và hồ sơ thanh toán theo hợp đồng, 5% giá trị hợp đồng còn lại được thanh toán trong vòng 10 ngày kể từ khi hết thời hạn bảo hành theo quy định; Hoặc thanh toán 100% giá trị hợp đồng trong vòng 45 ngày kể từ ngày kể từ ngày Bên B bàn giao hồ sơ thanh toán theo hợp đồng và bên B nộp bảo lãnh bảo hành trị giá 5% giá trị hợp đồng (Nội dung của Bảo lãnh bảo hành phải được sự chấp thuận của bên mua và thư bảo lãnh có hiệu lực tối thiểu 375 ngày kể từ ngày phát hành).
 - Hợp đồng: Theo đơn giá cố định.

- Phương thức lựa chọn đơn vị cung cấp: Lựa chọn nhà cung cấp chào đủ danh mục hàng hoá trên có tổng giá trị thấp nhất và đáp ứng đầy đủ các tiêu chí trên.

2.2. Hình thức và thời gian gửi thư chào giá

- Đề nghị Quý Công ty gửi thư chào giá bằng phong bì kín có niêm phong và gửi trực tiếp hoặc qua đường chuyển phát cho Công ty chúng tôi theo địa chỉ: Tổ Chào Giá, Công ty cổ phần DAP số 2 – Vinachem – Thôn 6, Xã Tầng Loỏng, Tỉnh Lào Cai, bên ngoài bì thư ghi rõ: “*Báo giá cạnh tranh cung cấp Vòng bi, gối bi, gioăng chì*” theo công văn số *1412*/DAP2-TCG – nơi nhận: Tổ chào giá- Công ty CP DAP số 2 - Vinachem. Các hình thức chào giá khác qua fax, thư điện tử theo địa chỉ vanthu.dap2@gmail.com đến trước thời hạn nhận thư chào giá dưới đây vẫn được chấp nhận.

- Thời gian nhận thư chào giá chậm nhất là *09* giờ *00* phút ngày *12/8* /2025. Các thư chào giá đến sau thời điểm trên sẽ được trả lại nguyên trạng.

2.3. Thời gian mở thư chào giá

Công ty sẽ mở thư chào giá công khai tại văn phòng Công ty cổ phần DAP số 2 – Vinachem vào hồi *09* giờ *15* phút ngày *12/8* /2025. Đơn vị tham gia chào giá có thể tham dự buổi mở thư chào giá theo thời gian và địa điểm nêu trên.

3. Lựa chọn Nhà cung cấp:

Chúng tôi cam kết bảo mật các thông tin trong Hồ sơ chào giá của Nhà cung cấp trước giờ mở Hồ sơ chào giá. Lựa chọn NCC theo tiêu chí:

- Chào đúng và đủ số lượng, tiêu chuẩn kỹ thuật đáp ứng yêu cầu.
- Đáp ứng yêu cầu báo giá. (*nêu rõ theo yêu cầu tại mục 2.1*)
- Tổng giá trị gói chào thấp nhất.

Mọi thông tin liên hệ với Tổ chào giá- Công ty cổ phần DAP số 2 - Vinachem. Điện thoại: 0392566150(Ms Ngoãn)/0833919299(Ms Huyền)/0974236501(Mr Thành)

Rất mong sự quan tâm hợp tác của Quý Công ty./.

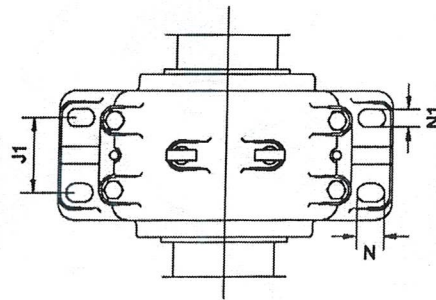
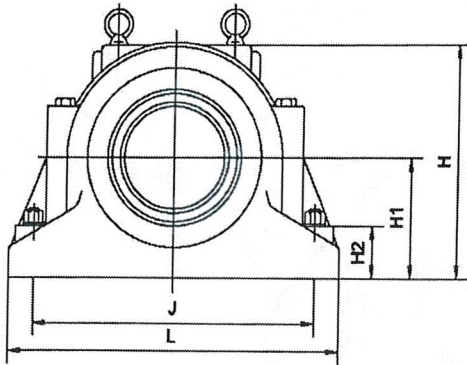
Nơi nhận:

- Như trên;
- Tổ thẩm định giá;
- Lưu: VT, TCG.





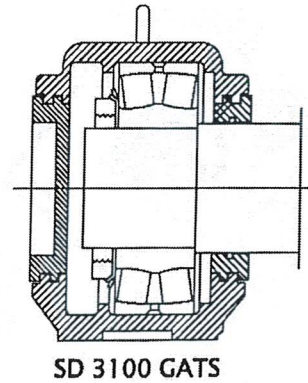
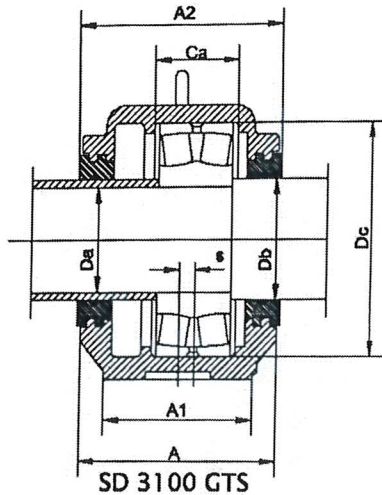
**series
SD 3100 GTS**



SHAFT DIAMETER		HOUSING NO	DIMENSIONS													
Da	Db		A	A1	A2	Ca	Dc	H	H1	H2	J	J1	L	N	N1	S
170	180	SD 3134 G	230	180	240	108	280	335	170	70	430	100	510	34	28	14
180	200	SD 3136 G	240	190	250	116	300	335	180	75	450	110	530	34	28	15
190	200	SD 3138 G	260	210	270	124	320	375	190	80	480	120	560	34	28	10
200	220	SD 3140 G	280	230	290	132	340	410	210	85	510	130	610	42	35	10
220	240	SD 3144 G	290	240	300	140	370	435	220	90	540	140	640	42	35	12
240	260	SD 3148 G	310	260	320	148	400	475	240	95	600	150	700	42	35	12
260	280	SD 3152 G	320	280	330	164	440	515	260	100	650	160	770	50	42	13
280	300	SD 3156 G	320	280	330	166	460	550	280	105	670	160	790	50	42	16
300	320	SD 3160 G	350	310	360	180	500	590	300	110	710	190	830	50	42	22
320	340	SD 3164 G	370	330	380	196	540	630	320	115	750	200	880	50	42	23



series
SD 3100 GTS



HOUSING FOR THROUGH SHAFT	HOUSING FOR SHAFT END	LABYRINTH RING WITH O-SECTION TUBE	END COVER WITH O-SECTION TUBE	LOCATING RING	ADAPTER NO	BEARING NO	Kg
SD 3134 GTS	SD 3134 GATS	TS 40	ETS 40	2 FRB 10/280	H3134	23134 K	65
SD 3136 GTS	SD 3136 GATS	TS 44	ETS 44	2 FRB 10/300	H3136	23136 K	75
SD 3138 GTS	SD 3138 GATS	TS 44	ETS 44	2 FRB 10/320	H3138	23138 K	95
SD 3140 GTS	SD 3140 GATS	TS 48	ETS 48	2 FRB 10/340	H3140	23140 K	120
SD 3144 GTS	SD 3144 GATS	TS 52	ETS 52	2 FRB 10/370	H3144	23144 K	135
SD 3148 GTS	SD 3148 GATS	TS 56	ETS 56	2 FRB 10/400	H3148	23148 K	180
SD 3152 GTS	SD 3152 GATS	TS 60	ETS 60	2 FRB 10/440	H3152	23152 K	215
SD 3156 GTS	SD 3156 GATS	TS 64	ETS 64	2 FRB 10/460	H3156	23156 K	250
SD 3160 GTS	SD 3160 GATS	TS 68	ETS 68	2 FRB 10/500	H3160	23160 K	300
SD 3164 GTS	SD 3164 GATS	TS 72	ETS 72	2 FRB 10/540	H3164	23164 K	330

