

**CÔNG TY CỔ PHẦN  
DAP SỐ 2 – VINACHEM**

Số: 1416 /DAP2-TCG

V/v Báo giá cạnh tranh

Dịch vụ sửa chữa bánh xe máy lọc

**CỘNG HÒA XÃ HỘI CHỦ NGHĨA VIỆT NAM**

**Độc lập – Tự do – Hạnh phúc**

Lào Cai, ngày 06 tháng 8 năm 2025

## **THƯ MỜI CHÀO GIÁ**

Kính gửi: .....

Công ty Cổ phần DAP số 2 – Vinachem đang có nhu cầu nhận Báo giá cạnh tranh Dịch vụ sửa chữa bánh xe máy lọc. Đề nghị Quý Công ty nghiên cứu, tham gia chào giá theo các nội dung công việc cụ thể như sau:

### **1. Vật tư, thông số kỹ thuật**

<b>STT</b>	<b>Tên vật tư</b>	<b>Nội dung công việc</b>	<b>ĐVT</b>	<b>Số lượng</b>
1	Bánh xe đỡ, tỳ trong máy lọc	Bọc lại bề mặt bánh xe theo bản vẽ	Cái	60
2	Bánh xe lật khay máy lọc	Bọc lại bề mặt bánh xe theo bản vẽ	Cái	40
3	Bánh xe đỡ, tỳ trong máy lọc	Sửa chữa vị trí xoay ca bi ngoài theo bản vẽ	Cái	22
4	Bánh xe lật khay máy lọc	Sửa chữa vị trí xoay ca bi ngoài theo bản vẽ	Cái	26

### **2. Nội dung và yêu cầu báo giá**

#### **2.1. Thư báo giá bao gồm những nội dung sau**

- Thời gian thực hiện sửa chữa: Trước ngày 10/9/2025
- Bảo hành 06 tháng kể từ khi nghiệm thu bàn giao hàng hóa.
- Hiệu lực của thư chào giá: Trong vòng 30 ngày kể từ ngày mở thư chào giá.
- Địa điểm giao hàng: tại nhà máy DAP2.

- Thời gian thanh toán: Thanh toán 95% giá trị hợp đồng trong vòng 45 ngày kể từ ngày Bên B nghiệm thu bàn giao hàng hóa và hồ sơ thanh toán theo hợp đồng, 5% giá trị hợp đồng còn lại được thanh toán trong vòng 10 ngày kể từ khi hết thời hạn bảo hành theo quy định; Hoặc thanh toán 100% giá trị hợp đồng trong vòng 45 ngày kể từ ngày kể từ ngày Bên B bàn giao hàng hóa, hồ sơ thanh toán theo hợp đồng và bên B nộp bảo lãnh bảo hành trị giá 5% giá trị hợp đồng (Nội dung của Bảo lãnh bảo hành phải được sự chấp thuận của bên mua và thư bảo lãnh có hiệu lực tối thiểu 375 ngày kể từ ngày phát hành).

- Hợp đồng: Theo đơn giá cố định.

- Phương thức lựa chọn đơn vị cung cấp: Lựa chọn nhà cung cấp chào đủ danh mục hàng hoá trên có tổng giá trị thấp nhất và đáp ứng đầy đủ các tiêu chí trên.

## 2.2. Hình thức và thời gian gửi thư chào giá

- Đề nghị Quý Công ty gửi thư chào giá bằng phong bì kín có niêm phong và gửi trực tiếp hoặc qua đường chuyển phát cho Công ty chúng tôi theo địa chỉ: Tổ Chào Giá, Công ty cổ phần DAP số 2 – Vinachem – Thôn 6, Xã Tầng Loỏng, tỉnh Lào Cai, bên ngoài bì thư ghi rõ: “*Báo giá cạnh tranh Dịch vụ sửa chữa bánh xe máy lọc*” theo công văn số 1416 /DAP2-TCG – nơi nhận: Tổ chào giá - Công ty cổ phần DAP số 2 - Vinachem. Các hình thức chào giá khác qua fax, thư điện tử theo địa chỉ vanthu.dap2@gmail.com đến trước thời hạn nhận thư chào giá dưới đây vẫn được chấp nhận.

- Thời gian nhận thư chào giá chậm nhất là 14 giờ 00 phút ngày 12 / 8 / 2025. Các thư chào giá đến sau thời điểm trên sẽ được trả lại nguyên trạng.

## 2.3. Thời gian mở thư chào giá

Công ty sẽ mở thư chào giá công khai tại văn phòng Công ty cổ phần DAP số 2 – Vinachem vào hồi 14 giờ 15 phút ngày 12 / 8 / 2025. Đơn vị tham gia chào giá có thể tham dự buổi mở thư chào giá theo thời gian và địa điểm nêu trên.

## 3. Lựa chọn Nhà cung cấp:

Chúng tôi cam kết bảo mật các thông tin trong Hồ sơ chào giá của Nhà cung cấp trước giờ mở Hồ sơ chào giá. Lựa chọn NCC theo tiêu chí:

- Chào đúng và đủ số lượng, tiêu chuẩn kỹ thuật đáp ứng yêu cầu.
- Đáp ứng yêu cầu báo giá. (*nêu rõ theo yêu cầu tại mục 2.1*)
- Tổng giá trị gói chào thấp nhất.

*Lưu ý: Công ty không xem xét thư chào giá của các nhà cung cấp đã và đang có tồn tại trong công tác nghiệm thu, bảo hành hoặc có lịch sử không hoàn thành hợp đồng cung cấp vật tư tương tự tại Công ty.*

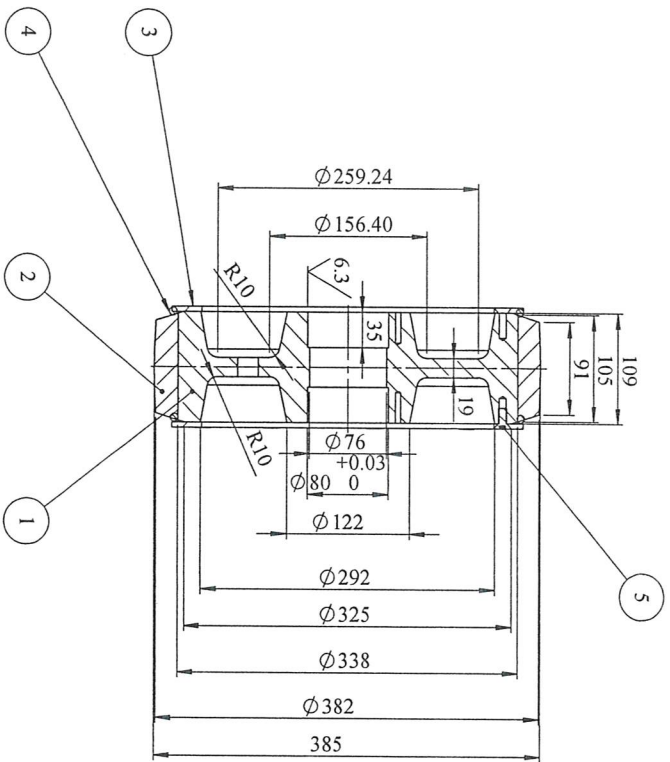
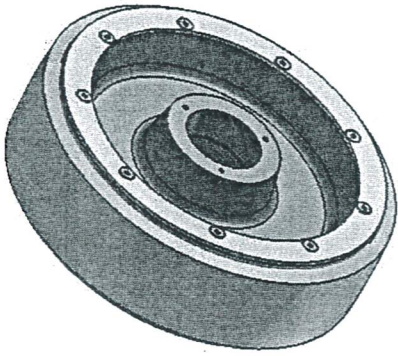
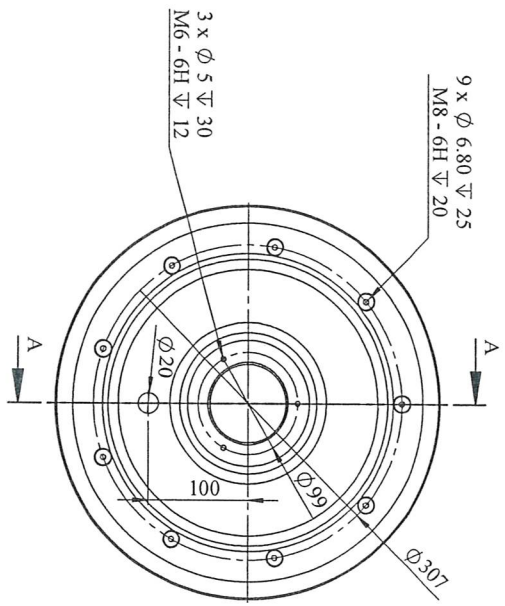
Mọi thông tin liên hệ với Tổ chào giá- Công ty cổ phần DAP số 2 - Vinachem. Điện thoại: 0392566150 (Ms Ngoãn )/ 0833919299 (Ms Huyền )/0974236501 (Mr Thành)

Rất mong sự quan tâm hợp tác của Quý Công ty./.

### Nơi nhận:

- Như trên;
- Tổ thẩm định giá;
- Lưu: VT, KT.





SECTION A-A

Yêu cầu kỹ thuật:  
 1. Lắp đặt hoàn thiện bao gồm cả vít, vành ốp bánh xe và gioăng  
 2. Các dung sai từ đó không vượt quá 0.1mm

ITEM NO.	DESCRIPTION	MATERIAL	QTY.
1	Vành bánh xe loại 1	C45	1
2	Vành lăn	Nhựa PU	1
3	Vành ốp bánh xe loại 1	C45	2
4	Gioăng chi bánh xe loại 1	$\phi 330 \times 5$	2
5	Vít M8x dài 20		18

MÁY LỘC AXIT 21F301

21F301.BXD

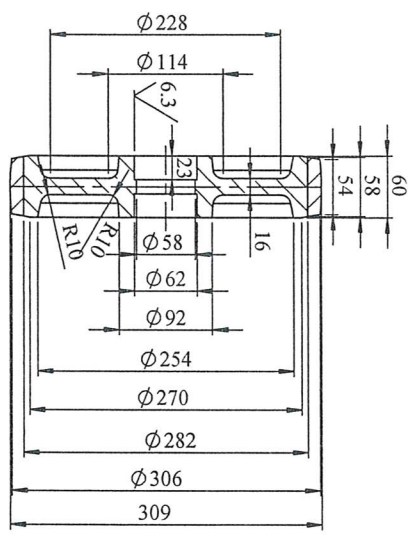
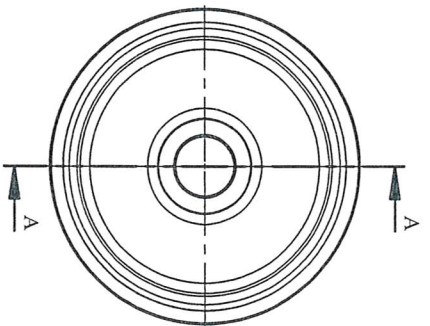
BÁNH XE ĐỖ

Số lượng K.lượng Tỉ lệ  
01 1:

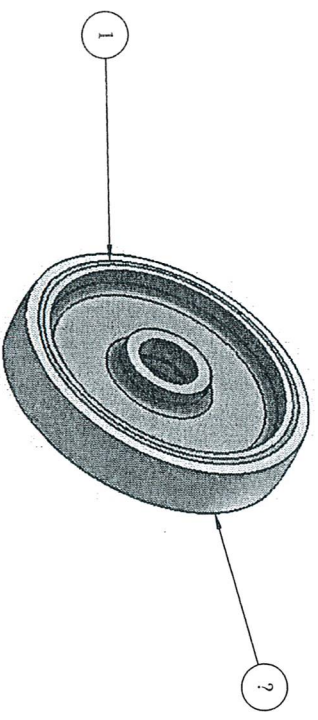
Vẽ Ng. Q. Hưởng  
 X.PA Ng. V. Hoàng  
 P.CB Ng. V. Hải  
 P.KTh Đ.Đ. Tuyên

Vật Liệu:

**DAP**  
 CÔNG TY CP DAP  
 SỐ 2-VINHCHAM  
 XƯƠNG PHÀ



SECTION A-A



ITEM NO.	DESCRIPTION	MATERIAL	QTY.
1	Vành bánh xe loại 2	Carbon Steel	1
2	Vành lặn	Nhựa PU	1

Sđ	SI	SH	Ký	Ngày	MÁY LỌC AXIT 21F301
Vẽ	Ng. Q. Hưởng				
X. PA	Ng. V. Hoàng				
P. CD	Ng. V. Hải				
P. KTh	Đ. Đ. Tuyên				

BÁNH XE LẶT KHAY			
Số lượng	K. lượng	Tỉ lệ	
01		1:	

Vật Liệu:		CÔNG TY CP DAP SỐ 2, VINA-CHEM XƯƠNG PHÀ
21F301.BX2		