

Số: 1428/DAP2-TCG  
V/v Báo giá cạnh tranh cung cấp  
Đầu bơm, động cơ

Lào Cai, ngày 06 tháng 8 năm 2025

## THƯ MỜI CHÀO GIÁ

Kính gửi: .....

Công ty Cổ phần DAP số 2 – Vinachem đang có nhu cầu nhận Báo giá cạnh tranh cung cấp Đầu bơm, động cơ; Đề nghị Quý Công ty nghiên cứu, tham gia chào giá theo các nội dung cụ thể như sau:

### 1. Vật tư, thông số kỹ thuật

STT	Tên vật tư	Thông số kỹ thuật	Đơn vị	Số lượng
1	Đầu bơm bánh răng 2CY-3/25 thép 316	Lưu lượng 3m <sup>3</sup> /h, Pmax = 2,5Mpa, bộ làm kín cơ khí, lò xo làm kín vật liệu 316.	Cái	01
2	Động cơ	- Công suất: 4 kW/380V/50Hz; - Tốc độ: 1440 vòng/phút; - Model: Y112M-4.	Cái	01
3	Khớp nối	Loại 1070T20 (khoét lỗ theo kích thước bản vẽ)	Cái	01
4	Quạt hút công nghiệp	Quạt hút SHT 60, Công suất: 2.200W; Điện áp 220V/50Hz	Cái	02

### 2. Nội dung và yêu cầu báo giá

#### 2.1. Những nội dung yêu cầu nêu rõ trong báo giá

- Thời gian cung cấp hàng: Trước ngày 10/9/2025
- Hàng mới 100%;
- Tài liệu giao hàng: Cung cấp giấy tờ chứng minh nguồn gốc xuất xứ, chất lượng vật tư mục 1,2.
- Bảo hành:
  - + 12 tháng đối với mục 2.
  - + 06 tháng đối với mục 1.
- Hiệu lực của thư chào giá: Trong vòng 30 ngày kể từ ngày mở thư chào giá.
- Địa điểm giao hàng: Tại kho Công ty cổ phần DAP số 2 – Vinachem.
- Thời gian thanh toán: : Thanh toán 95% giá trị hợp đồng trong vòng 45 ngày kể từ ngày Bên B bàn giao hàng hóa và hồ sơ thanh toán theo hợp đồng, 5% giá trị hợp đồng còn lại được thanh toán trong vòng 10 ngày kể từ khi hết thời hạn bảo hành theo quy định; Hoặc thanh toán 100% giá trị hợp đồng trong vòng 45 ngày kể từ ngày Bên B bàn giao hàng hóa và hồ sơ thanh toán theo hợp đồng và bên B nộp bảo lãnh bảo hành trị giá 5% giá trị hợp đồng (Nội dung của Bảo lãnh bảo hành phải được sự chấp



thuận của bên mua và thư bảo lãnh có hiệu lực tối thiểu 375 ngày kể từ ngày phát hành).

- Hợp đồng: Theo đơn giá cố định.

- Phương thức lựa chọn đơn vị cung cấp: Lựa chọn nhà cung cấp chào đủ danh mục hàng hoá trên có tổng giá trị thấp nhất và đáp ứng đầy đủ các tiêu chí trên.

## 2.2. Hình thức và thời gian gửi thư chào giá

- Đề nghị Quý Công ty gửi thư chào giá bằng phong bì kín có niêm phong và gửi trực tiếp hoặc qua đường chuyển phát cho Công ty chúng tôi theo địa chỉ: Tổ Chào Giá, Công ty cổ phần DAP số 2 – Vinachem – Thôn 6, xã Tăng Loỏng, tỉnh Lào Cai, bên ngoài bì thư ghi rõ: “*Báo giá cạnh tranh cung cấp Đầu bơm, động cơ theo công văn số 1428 /DAP2-TCG*” – nơi nhận: Tổ chào giá- Công ty cổ phần DAP số 2 - Vinachem. Các hình thức chào giá khác qua fax, thư điện tử theo địa chỉ [vanthu.dap2@gmail.com](mailto:vanthu.dap2@gmail.com) đến trước thời hạn nhận thư chào giá dưới đây vẫn được chấp nhận.

- Thời gian nhận thư chào giá chậm nhất là 08 giờ 00' ngày 13 / 8 /2025. Các thư chào giá đến sau thời điểm trên sẽ được trả lại nguyên trạng.

## 2.3. Thời gian mở thư chào giá

Công ty sẽ mở thư chào giá công khai tại văn phòng Công ty cổ phần DAP số 2 – Vinachem vào hồi 08 giờ 15 phút ngày 13 / 8 /2025. Đơn vị tham gia chào giá có thể tham dự buổi mở thư chào giá theo thời gian và địa điểm nêu trên.

## 3. Lựa chọn Nhà cung cấp:

Chúng tôi cam kết bảo mật các thông tin trong Hồ sơ chào giá của Nhà cung cấp trước giờ mở Hồ sơ chào giá. Lựa chọn NCC theo tiêu chí:

- Chào đúng và đủ số lượng, tiêu chuẩn kỹ thuật đáp ứng yêu cầu.
- Đáp ứng yêu cầu báo giá (*nêu rõ theo yêu cầu tại mục 2.1*).
- Tổng giá trị gói chào thấp nhất.

Mọi thông tin liên hệ với Tổ chào giá- Công ty cổ phần DAP số 2 - Vinachem. Điện thoại: 0392566150(Ms Ngoãn)/0833919299(Ms Huyền)/0974236501(Mr Thành)

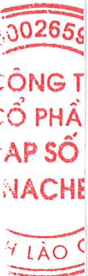
Rất mong sự quan tâm hợp tác của Quý Công ty./.

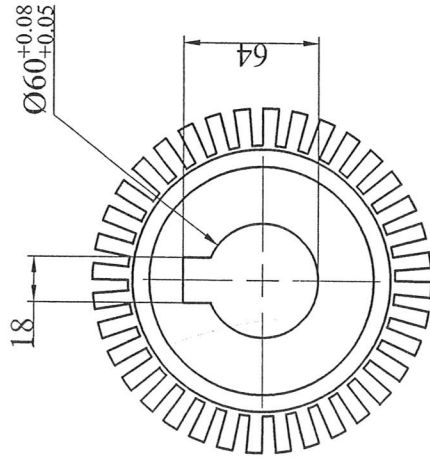
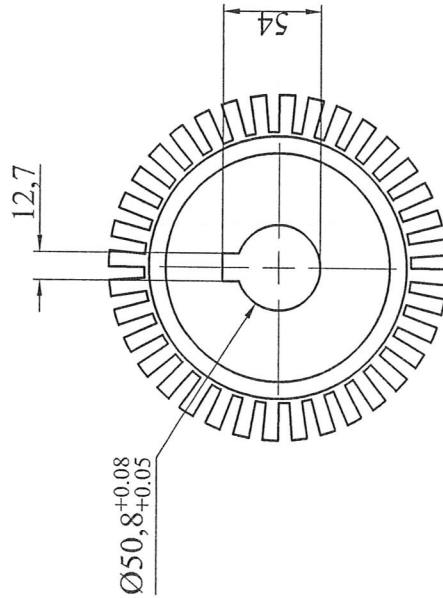
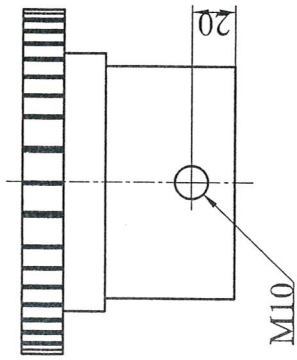
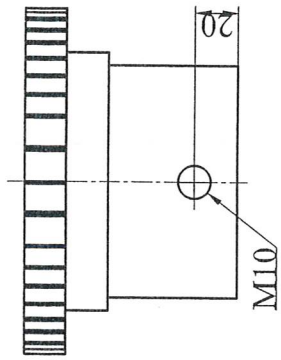
### Nơi nhận:

- Như trên;
- Tổ thẩm định giá;
- Lưu: VT, KT.



Vũ Việt Tiến





Sd	SI	Stl	Ký	KN 20P201AB		
Vẽ		Phạm Thành Trung	<i>Phạm Thành Trung</i>	S.L	K.L	TL
Soát		Nguyễn Danh Hùng	<i>Nguyễn Danh Hùng</i>			
P.CĐ		Nguyễn Văn Hải	<i>Nguyễn Văn Hải</i>	CÔNG TY CỔ PHẦN DẠP SỐ 2 VINACHEM XUÔNG SA		

