

Số: 1576/DAP2-TCG

V/v Báo giá cạnh tranh cung cấp vật  
tư gia công cơ khí

Lào Cai, ngày 06 tháng 10 năm 2023

## THƯ MỜI CHÀO GIÁ

Kính gửi: .....

Công ty Cổ phần DAP số 2 – Vinachem đang có nhu cầu nhận Báo giá cạnh tranh cung cấp vật tư gia công cơ khí. Đề nghị Quý Công ty nghiên cứu, tham gia chào giá theo các nội dung công việc cụ thể như sau:

### 1. Vật tư, thông số kỹ thuật

S tt	Tên vật tư	Thông số kỹ thuật	ĐVT	Số lượng	Ghi chú
1	Trục bơm	Chế tạo theo bản vẽ	Cái	01	
2	Bạc lót trục	Chế tạo theo bản vẽ	Bộ	01	
3	Khớp nối bơm 20P301	Loại 1070T10 (bao gồm cả lò xo, khoét lỗ khớp nối theo kích thước bản vẽ)	Bộ	01	

### 2. Nội dung và yêu cầu báo giá

#### 2.1. Thư báo giá bao gồm những nội dung sau

- Thời gian cung cấp hàng: Nhà cung cấp báo tiến độ sớm nhất.
- Hàng mới 100%, cung cấp chứng chỉ xuất xưởng
- Bảo hành 12 tháng đối với các mục kể từ khi bàn giao hàng hóa.
- Hiệu lực của thư chào giá: Trong vòng 30 ngày kể từ ngày mở thư chào giá.
- Địa điểm giao hàng: Tại kho Công ty cổ phần DAP số 2 – Vinachem.
- Thời gian thanh toán: Thanh toán 95% giá trị hợp đồng trong vòng 45 ngày kể từ ngày Bên B bàn giao hàng hóa và hồ sơ thanh toán theo hợp đồng, 5% giá trị hợp đồng còn lại được thanh toán trong vòng 10 ngày kể từ khi hết thời hạn bảo hành; Hoặc thanh toán 100% giá trị hợp đồng trong vòng 45 ngày kể từ ngày Bên B bàn giao hàng hóa, hồ sơ thanh toán theo hợp đồng và bên B nộp bảo lãnh bảo hành trị giá 5% giá trị hợp đồng (Nội dung của Bảo lãnh bảo hành phải được sự chấp thuận của bên mua và thư bảo lãnh có hiệu lực tối thiểu 375 ngày kể từ ngày phát hành).
- Hợp đồng: Theo đơn giá cố định.
- Phương thức lựa chọn đơn vị cung cấp: Lựa chọn nhà cung cấp chào đủ danh

mục hàng hoá trên có tổng giá trị thấp nhất và đáp ứng đầy đủ các tiêu chí trên.

## 2.2. Hình thức và thời gian gửi thư chào giá

- Đề nghị Quý Công ty gửi thư chào giá bằng phong bì kín có niêm phong và gửi trực tiếp hoặc qua đường chuyển phát cho Công ty chúng tôi theo địa chỉ: Tổ Chào Giá, Công ty cổ phần DAP số 2 – Vinachem – KCN Tăng Loỏng, thị trấn Tăng Loỏng, huyện Bảo Thắng, tỉnh Lào Cai, bên ngoài bì thư ghi rõ: Cung cấp vật tư gia công cơ khí theo công văn số 1576/DAP2-TCG – nơi nhận: Tổ chào giá- Công ty CP DAP số 2 - Vinachem. Các hình thức chào giá khác qua fax, thư điện tử theo địa chỉ [vanthu.dap2@gmail.com](mailto:vanthu.dap2@gmail.com) đến trước thời hạn nhận thư chào giá dưới đây vẫn được chấp nhận.

- Thời gian nhận thư chào giá chậm nhất là 11 giờ ngày 13/10/2023. Các thư chào giá đến sau thời điểm trên sẽ được trả lại nguyên trạng.

## 2.3. Thời gian mở thư chào giá

Công ty sẽ mở thư chào giá công khai tại văn phòng Công ty cổ phần DAP số 2 – Vinachem vào hồi 11 giờ 10 phút ngày 13/10/2023. Đơn vị tham gia chào giá có thể tham dự buổi mở thư chào giá theo thời gian và địa điểm nêu trên.

## 3. Lựa chọn Nhà cung cấp:

Chúng tôi cam kết bảo mật các thông tin trong Hồ sơ chào giá của Nhà cung cấp trước giờ mở Hồ sơ chào giá. Lựa chọn NCC theo tiêu chí:

- Chào đúng và đủ số lượng, tiêu chuẩn kỹ thuật đáp ứng yêu cầu.
- Đáp ứng yêu cầu báo giá.
- Tổng giá trị gói chào thấp nhất.

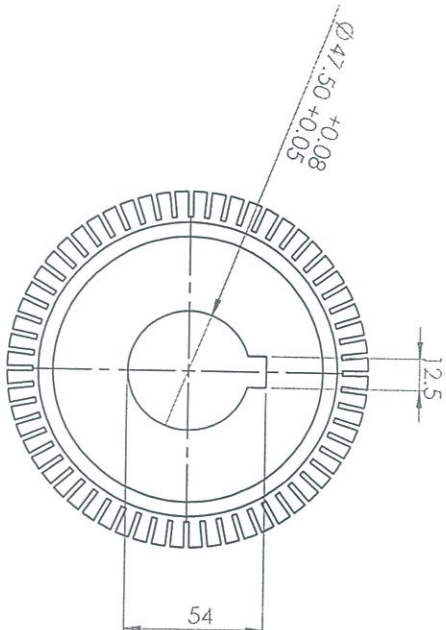
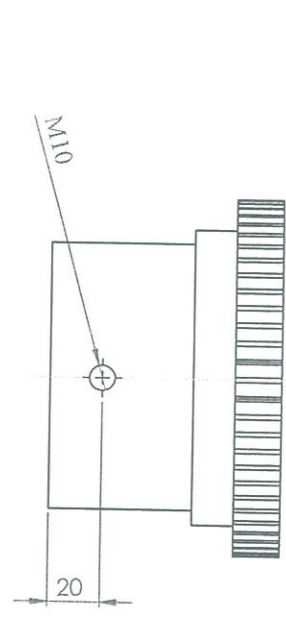
Mọi thông tin liên hệ với Tổ chào giá- Công ty cổ phần DAP số 2 - Vinachem.  
Điện thoại: 0392566150 (Ms Ngoãn )/ 0833919299 (Ms Huyền )/0973750272(Mr Kỳ)

Rất mong sự quan tâm hợp tác của Quý Công ty./.

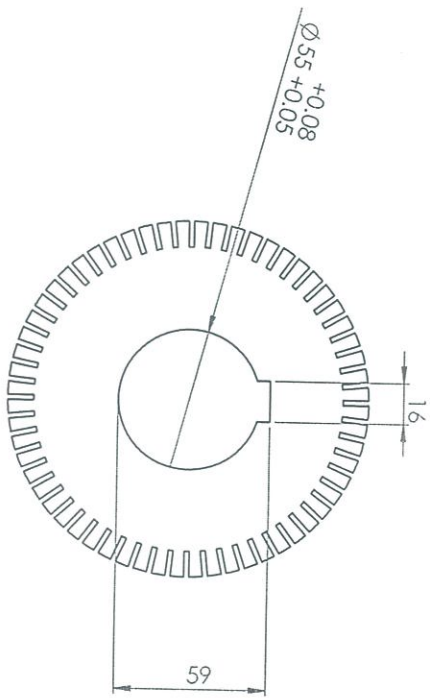
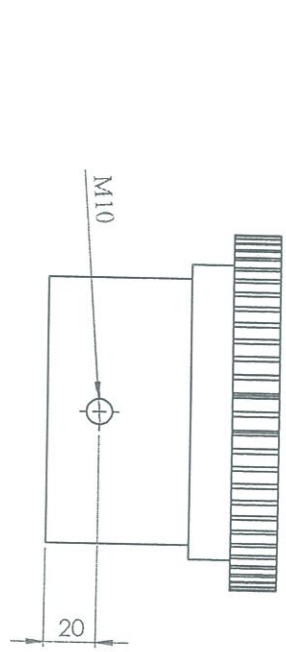
### Nơi nhận:

- Như trên;
- Tổ thẩm định giá;
- Lưu: VT, TCG.





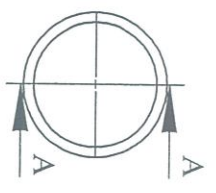
CT1



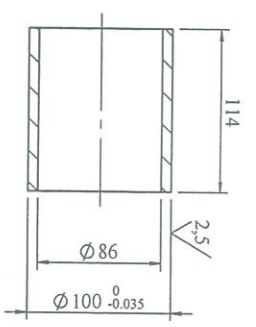
CT2

S.d   S.lg	S.t.l	Ký	Ngày	Bơm cấp lưu huỳnh lò đốt		
Vẽ	Ch. V. Thương	<i>[Signature]</i>		Khoét lỗ khớp nối		
K. tra	Ng. D. Hùng	<i>[Signature]</i>				
T.P CD	Ng. Văn Hải	<i>[Signature]</i>		KN 20P301		
				S.lg	K. lượng	Ti lệ

11/96/2020/EN/1/11

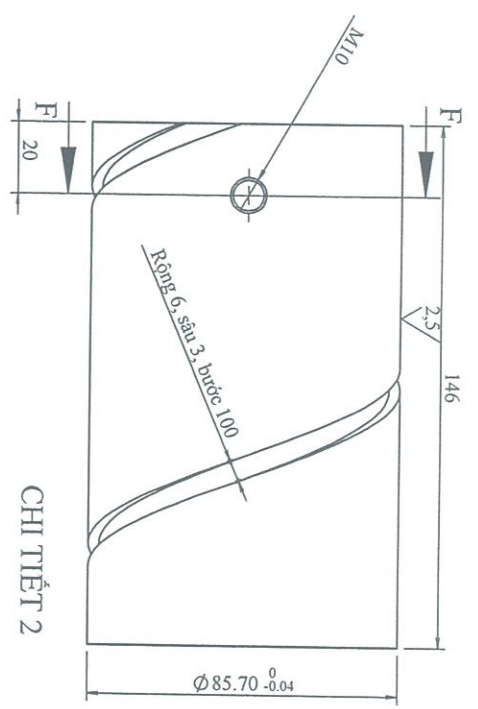


SCALE 1 : 5

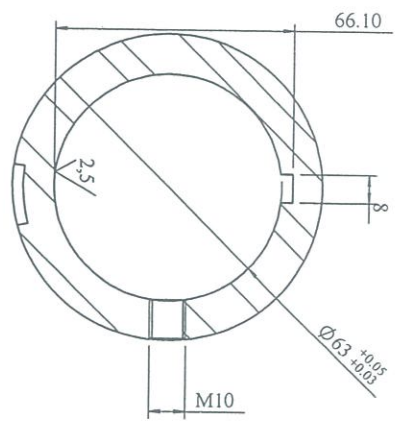


SECTION A-A  
SCALE 1 : 5

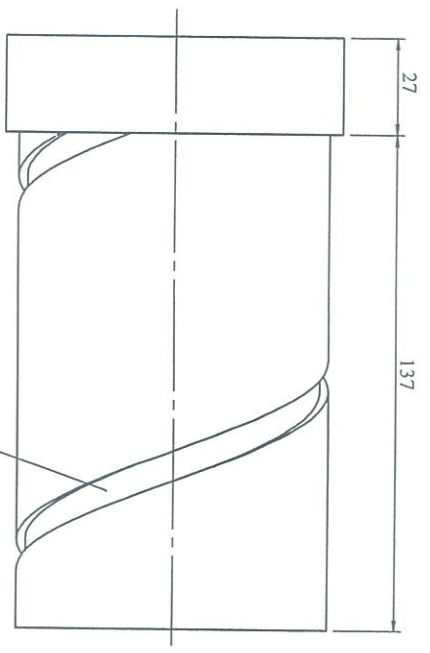
CHI TIẾT 1



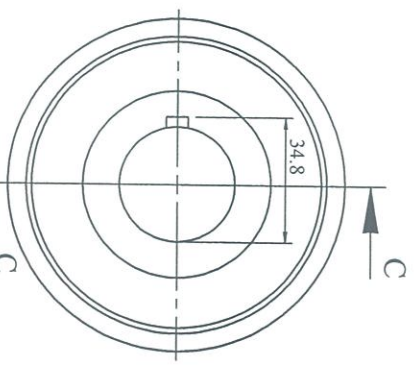
CHI TIẾT 2



SECTION F-F  
SCALE 1 : 2

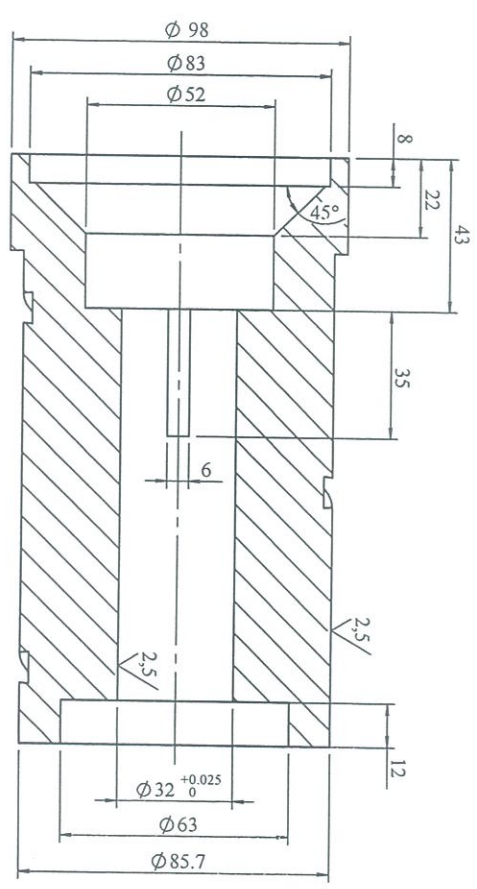


SCALE 1 : 2



SCALE 1 : 2

CHI TIẾT 3



SECTION C-C  
SCALE 1 : 2

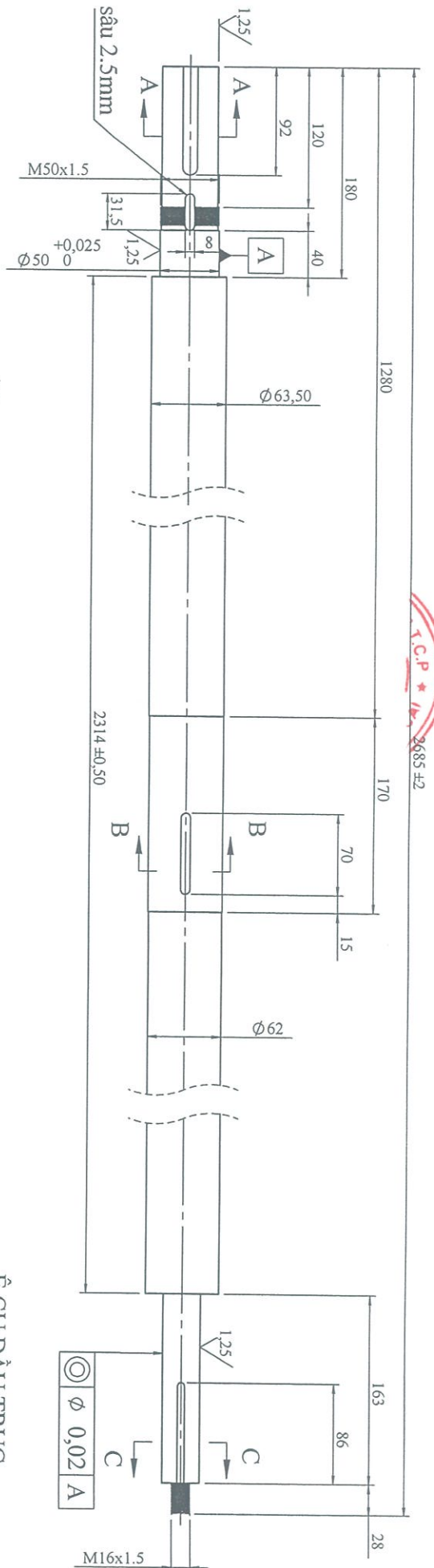
Rãnh xoắn rộng 6mm,  
sâu 3mm, bước 100mm

Sđ	SI	Sđ	Sđ	Ký	Ngày	VẬT LIỆU: C45	BẠC LỚT TRỪC	Số lượng	K. lượng	Tỉ lệ
Vẽ	SI	Ch. V. Thượng	SI	for						
Xưởng	SI	Ng. D. Hùng	SI	PH		Vật Liệu: C45	LỚT TRỪC	01		1:2
TP.CĐ	SI	Ng. V. Hải	SI	PH						

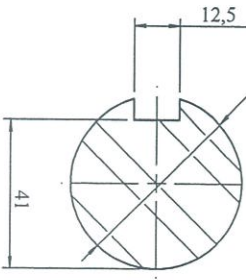
BƠM LƯU HUỖNH SẠCH 20P301

**DAP** CÔNG TY CỔ PHẦN  
DAP SỐ 2 - VINACHEM  
XUÔNG SA

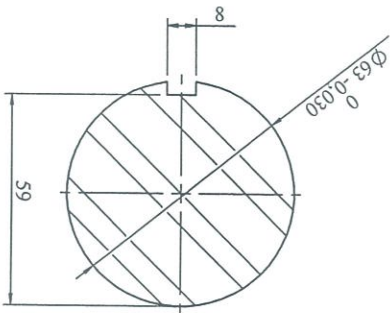




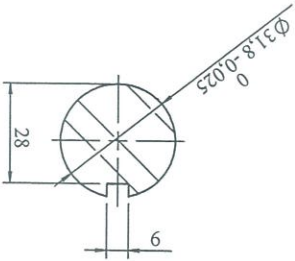
**Ê CU ĐẦU TRỰC**



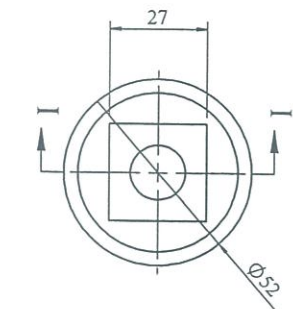
SECTION A-A  
SCALE 1 : 2



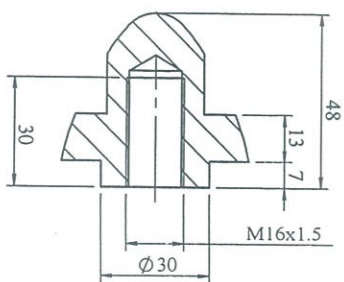
SECTION B-B  
SCALE 1 : 2



SECTION C-C  
SCALE 1 : 2



SECTION I-I  
SCALE 1 : 2



**ĐIỀU KIỆN LÀM VIỆC:**  
 - Bơm lưu huỳnh lỏng.  
 - Nhiệt độ: 149 độ C  
 - Tốc độ quay: 2900 v/ph

Sđ	SI	Stl	Ký	Ngày	VẬT LIỆU: C45
Vẽ	Đông V Huân				
Xưởng	Ng. D. Hùng				
P.CD	Ng. V. Hải				

BOM LƯU HUỖNH ĐI ĐÓT 20-P301	
TRỰC	TRỰC
Số lượng	20P301.01
K.lượng	
Tỉ lệ	1:5



1.C.P \* 3685 #2