

Số: 1799/DAP2-TCG

V/v Báo giá cạnh tranh cung cấp
Vật tư gia công

Lào Cai, ngày 22 tháng 9 năm 2025

THƯ MỜI CHÀO GIÁ

Kính gửi:

Công ty Cổ phần DAP số 2 – Vinachem đang có nhu cầu nhận Báo giá cạnh tranh cung cấp Vật tư gia công. Đề nghị Quý Công ty nghiên cứu, tham gia chào giá theo các nội dung công việc cụ thể như sau:

1. Vật tư, thông số kỹ thuật

Stt	Tên vật tư/Hàng hóa	Quy cách kỹ thuật	ĐVT	Số lượng
01	Nút bịt ống trao đổi nhiệt	Theo bản vẽ	Bộ	100
02	Cánh bơm 20P301	Chế tạo theo bản vẽ	Cái	01
03	Trục bơm 20P301	Chế tạo theo bản vẽ 20P301.01	Cái	01
04	Tay gấp Robot 23Z305	Chế tạo theo bản vẽ (Tổ hợp chi tiết 1, 2, 3, 4); 2 cái/bộ	Bộ	02

2. Nội dung và yêu cầu báo giá

2.1. Thư báo giá bao gồm những nội dung sau

- Thời gian cung cấp hàng: Nhà cung cấp báo tiến độ sớm nhất.
- Hàng mới 100%, \
- Tài liệu giao hàng:
 - + Cung cấp chứng chỉ xuất xưởng.
 - + Cung cấp giấy kiểm định mẫu vật liệu chế tạo do đơn vị giám định độc lập phát hành đối với các mục vật tư chế tạo từ vật liệu sus304,304L,316, 316L (bản gốc).
- Bảo hành:
 - + 12 tháng đối với mục 1,2,4;
 - + 06 tháng đối với mục 3.
- Hiệu lực của thư chào giá: Trong vòng 30 ngày kể từ ngày mở thư chào giá.
- Địa điểm giao hàng: Tại kho Công ty cổ phần DAP số 2 – Vinachem.
- Thời gian thanh toán: Thanh toán 95% giá trị hợp đồng trong vòng 45 ngày kể từ ngày Bên B bàn giao vật tư và hồ sơ thanh toán theo hợp đồng, 5% giá trị hợp đồng còn lại được thanh toán trong vòng 10 ngày kể từ khi hết thời hạn bảo hành theo quy định; Hoặc thanh toán 100% giá trị hợp đồng trong vòng 45 ngày kể từ ngày kể từ ngày Bên B bàn giao hồ sơ thanh toán theo hợp đồng và bên B nộp bảo lãnh bảo hành trị giá 5% giá



trị hợp đồng (Nội dung của Bảo lãnh bảo hành phải được sự chấp thuận của bên mua và thư bảo lãnh có hiệu lực tối thiểu bằng thời gian bảo hành kể từ ngày phát hành).

- Hợp đồng: Theo đơn giá cố định.

- Phương thức lựa chọn đơn vị cung cấp: Lựa chọn nhà cung cấp chào đủ danh mục hàng hoá trên có tổng giá trị thấp nhất và đáp ứng đầy đủ các tiêu chí trên.

2.2. Hình thức và thời gian gửi thư chào giá

- Đề nghị Quý Công ty gửi thư chào giá bằng phong bì kín có niêm phong và gửi trực tiếp hoặc qua đường chuyển phát cho Công ty chúng tôi theo địa chỉ: Tổ Chào Giá, Công ty cổ phần DAP số 2 – Vinachem, Thôn 6, xã Tăng Loỏng, tỉnh Lào Cai, bên ngoài bì thư ghi rõ: “*Báo giá cạnh tranh cung cấp Vật tư gia công*” theo công văn số 1749./DAP2-TCG – nơi nhận: Tổ chào giá- Công ty CP DAP số 2 - Vinachem. Các hình thức chào giá khác qua fax, thư điện tử theo địa chỉ vanthu.dap2@gmail.com đến trước thời hạn nhận thư chào giá dưới đây vẫn được chấp nhận.

- Thời gian nhận thư chào giá chậm nhất là 11 giờ ngày 26/9 /2025. Các thư chào giá đến sau thời điểm trên sẽ được trả lại nguyên trạng.

2.3. Thời gian mở thư chào giá

Công ty sẽ mở thư chào giá công khai tại văn phòng Công ty cổ phần DAP số 2 – Vinachem vào hồi 11 giờ 15 phút ngày 26/9 /2025. Đơn vị tham gia chào giá có thể tham dự buổi mở thư chào giá theo thời gian và địa điểm nêu trên.

3. Lựa chọn Nhà cung cấp:

Chúng tôi cam kết bảo mật các thông tin trong Hồ sơ chào giá của Nhà cung cấp trước giờ mở Hồ sơ chào giá. Lựa chọn NCC theo tiêu chí:

- Chào đúng và đủ số lượng, tiêu chuẩn kỹ thuật đáp ứng yêu cầu.
- Đáp ứng yêu cầu báo giá.
- Tổng giá trị gói chào thấp nhất.

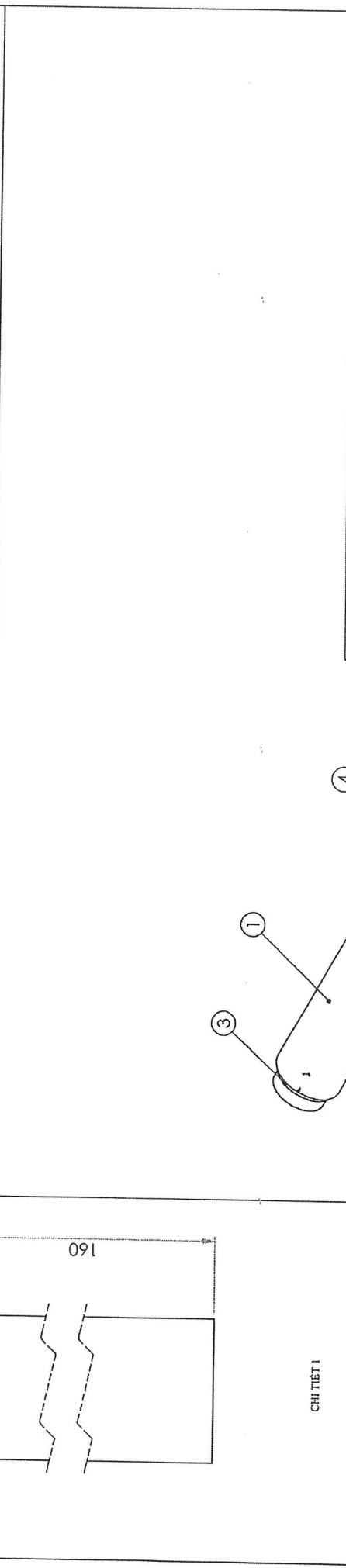
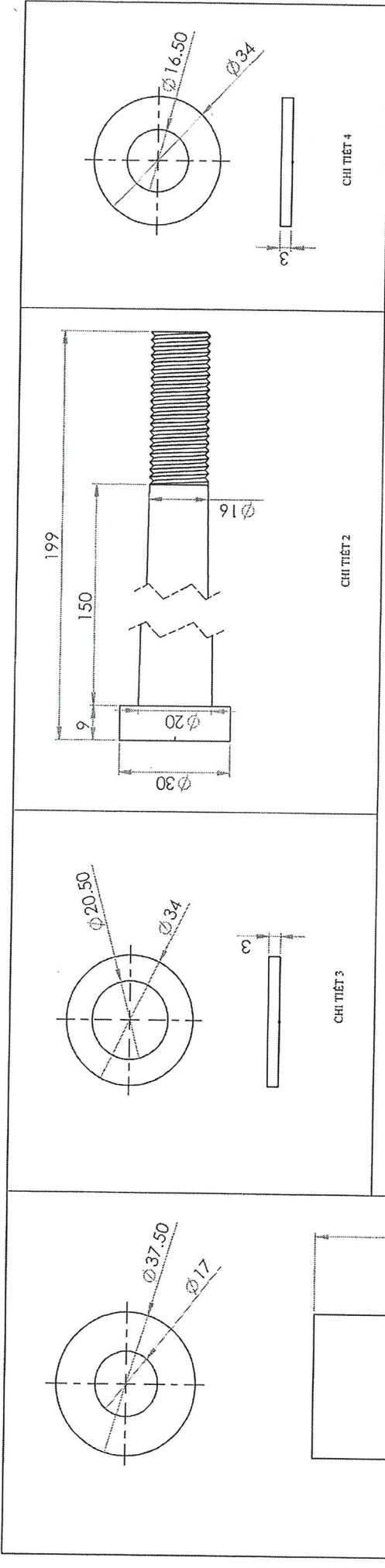
Mọi thông tin liên hệ với Tổ chào giá- Công ty cổ phần DAP số 2 - Vinachem. Điện thoại: 0392566150(Ms Ngoãn)/0833919299(Ms Huyền)/0974236501(Mr Thành)

Rất mong sự quan tâm hợp tác của Quý Công ty./.

Nơi nhận:

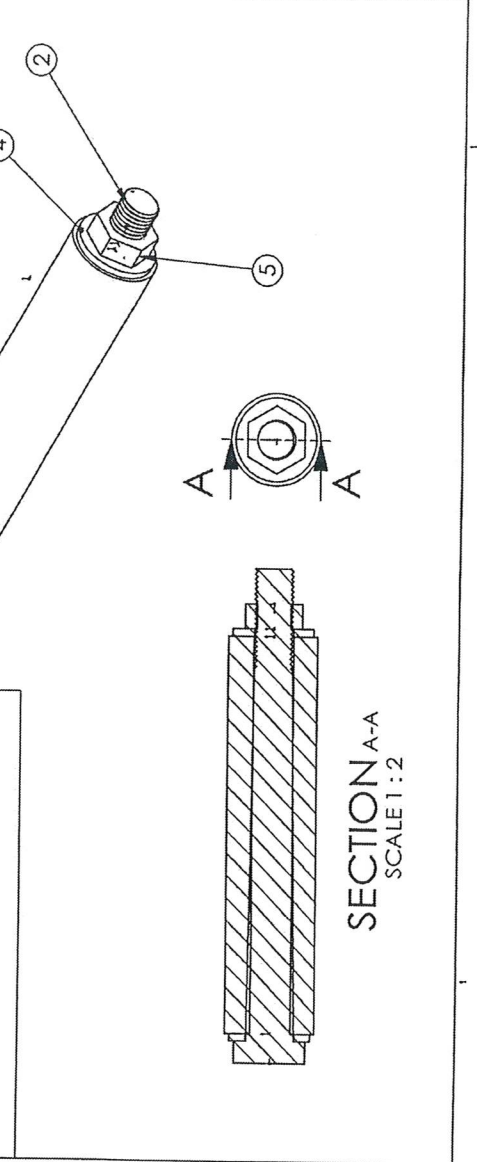
- Như trên;
- Tổ thẩm định giá;
- Lưu: VT, TCG.

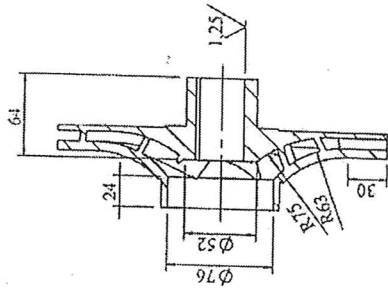
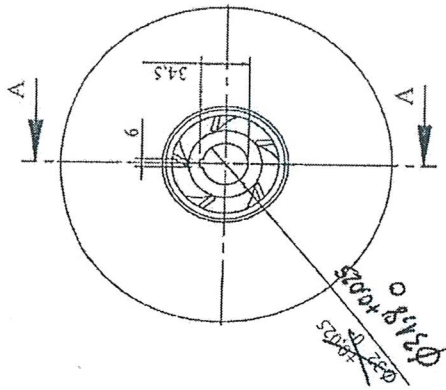
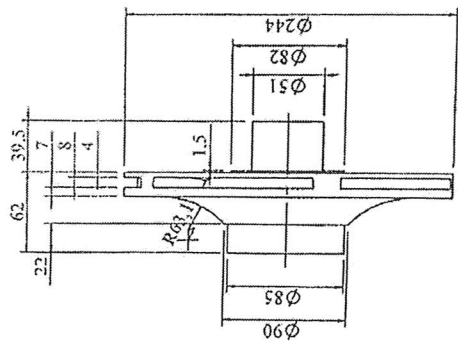




ITEM NO.	PART NUMBER	MATERIAL	QTY.
1	Cao su nút bịt trao đổi nhiệt	Cao su	1
2	Bulong M16	316	1
3	Long đen 1	316	1
4	Long đen 2	316	1
5	Đai ốc M16	316	1

Sđ	Su	Chữ ký	Ngày	THIẾT BỊ TRAO ĐỔI NHIỆT 21E401 NÚT BỊT Số lượng: K. lượng Tỷ lệ 21E401.NB Vật Liệu: Cao su + 316 CÔNG TY CỔ PHẦN ĐÁP SỐ 2 - VINACHEM XUÔNG PA
Vẽ	Ph. Th. Long	<i>[Signature]</i>		
X. PA	Ng. V. Hoàng	<i>[Signature]</i>		
P. CD	Ng. V. Hải	<i>[Signature]</i>		
P. KTH	Đ. Đ. Tuyên			

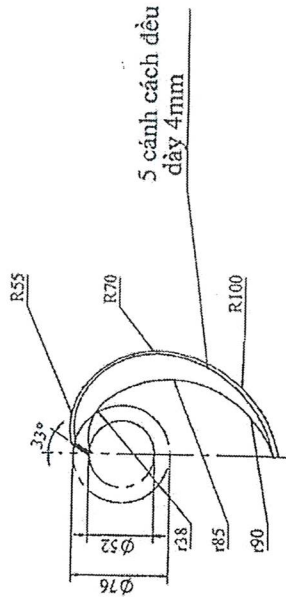
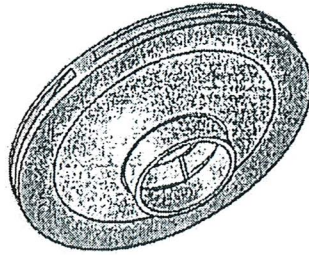




SECTION A-A
SCALE 1:5

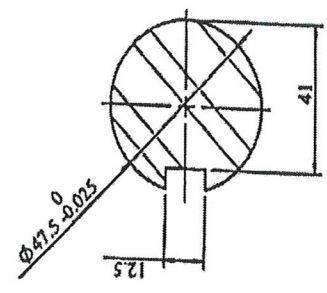
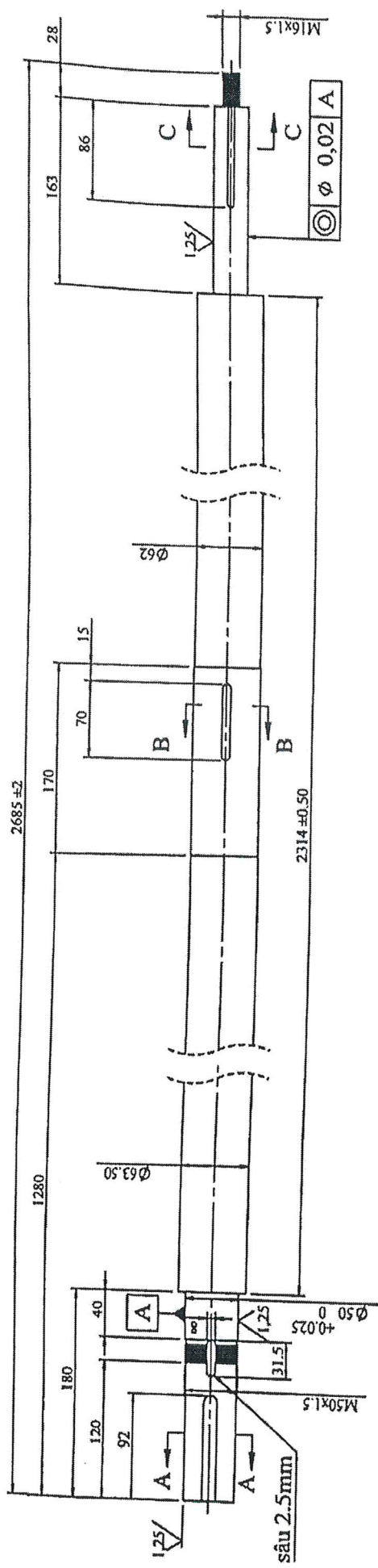
PGD Xuyen SA
SA

Chau Van Thuyong

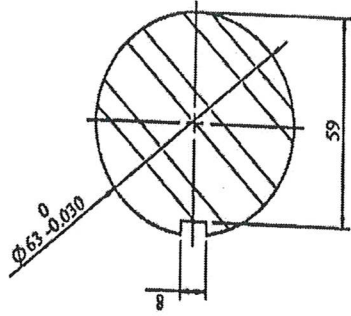


BIÊN DẠNG CÁNH

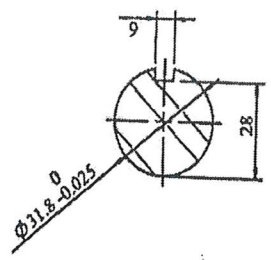
Số		Sl	Stl	Ký	Ngày
Vẽ		Đồng V Huấn	Ng. D. Hùng	Ng. V. Hải	
Xưởng		Ng. D. Hùng	Ng. V. Hải	Ng. Q. Hùng	
P.CĐ		Ng. D. Hùng	Ng. V. Hải	Ng. Q. Hùng	
P.TGD		Ng. D. Hùng	Ng. V. Hải	Ng. Q. Hùng	
BOM LƯU HUYNH SẠCH 20-P301					
Số lượng			K.lượng		
Tỉ lệ			1:5		
CÁNH BƠM			20P301.CB		
Vật Liệu:			SUS 304L		
CÔNG TY CỔ PHẦN			ĐIỀU DẠP SỐ 2, VINACHEM		
LAO CAI			XUONG SA		



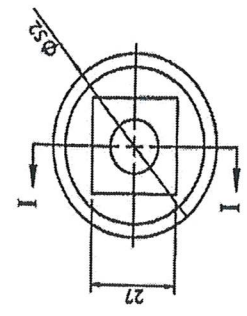
SECTION A-A
SCALE 1 : 2



SECTION B-B
SCALE 1 : 2

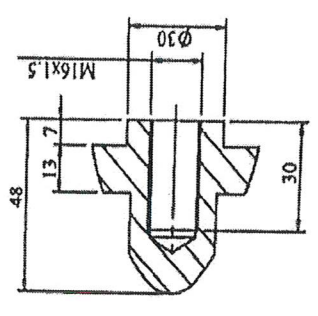


SECTION C-C
SCALE 1 : 2



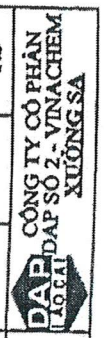
SECTION I-I
SCALE 1 : 2

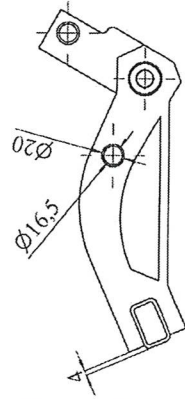
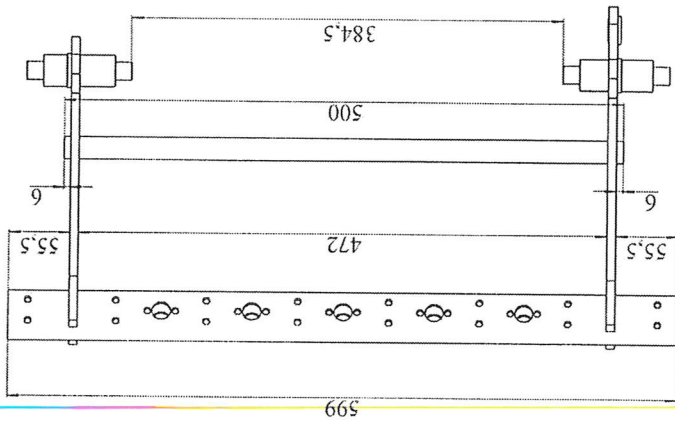
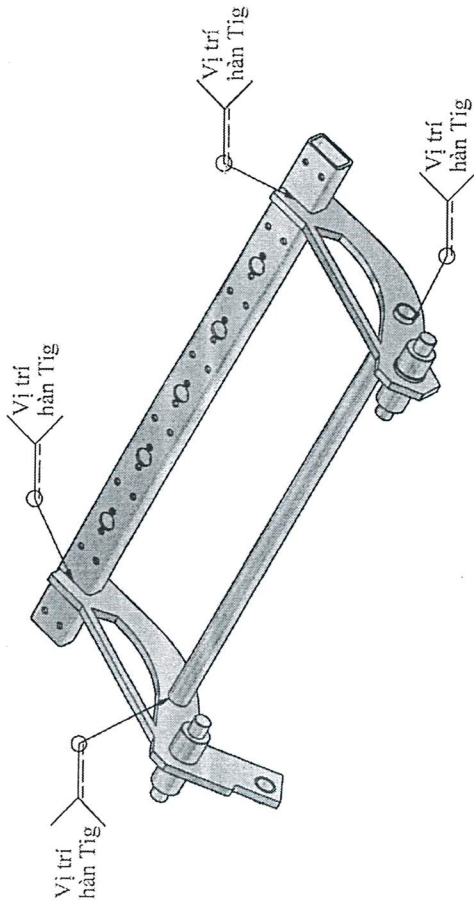
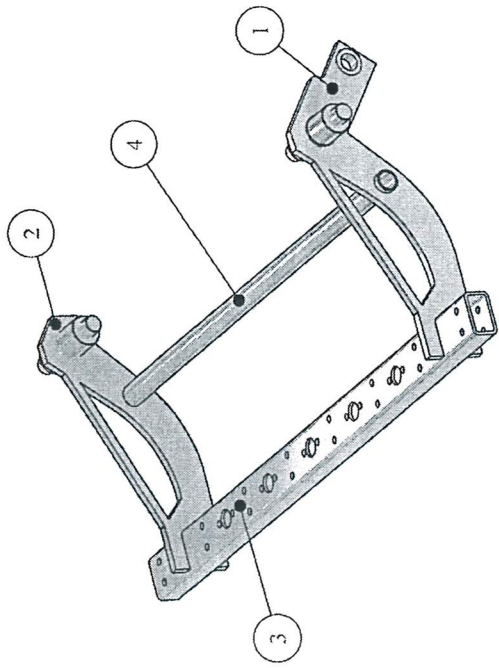
É CỤ ĐẦU TRỰC




ĐIỀU KIỆN LÀM VIỆC:
 - Bơm lưu huỳnh lỏng.
 - Nhiệt độ: 149 độ C
 - Tốc độ quay: 2900 v/ph

BƠM LƯU HUỖNH ĐI ĐÓT 20-P301			
Số lượng	K.lượng	TI lệ	20P301.01
TRỤC		Vật Liệu: C45	
Sd	Sd	Ký	Ngày
Vẽ	Ch. V. Thượng	<i>[Signature]</i>	
Xưởng	Ng. D. Hùng	<i>[Signature]</i>	
P.CĐ	Ng. V. Hải	<i>[Signature]</i>	





Sd		SI	Su	Ký	Ngày
Vẽ		Bùi Văn Tạo		<i>[Signature]</i>	
Soát		Đ. Q. Minh		<i>[Signature]</i>	
P.CD		Ng. V. Hải		<i>[Signature]</i>	
P. Kth		D. D. Tuyền			
BẢN VẼ LẬP HOÀN CHÍNH					
CÁNH TAY GẤP ROBOT 23Z305AB					
BẢN VẼ LẬP (Tổ hợp chi tiết 1, 2, 3, 4)			DAP2-23Z305AB-BVL		
Số lượng		Khối lượng		Tỷ lệ	
1				1 : 4	
 CÔNG TY CỔ PHẦN DAPSO 2 - VINACHEM XUẤT SẮC					
Vật liệu: SUS304					

