

CÔNG TY CỔ PHẦN
DAP SỐ 2 – VINACHEM

CỘNG HÒA XÃ HỘI CHỦ NGHĨA VIỆT NAM
Độc lập – Tự do – Hạnh phúc

Số: 1981 /DAP2-TCG

V/v Báo giá cạnh tranh cung cấp
Vật tư gia công

Lào Cai, ngày 29 tháng 10 năm 2025

THƯ MỜI CHÀO GIÁ

Kính gửi:

Công ty Cổ phần DAP số 2 – Vinachem đang có nhu cầu nhận Báo giá cạnh tranh cung cấp Vật tư gia công, nội dung và yêu cầu báo giá cụ thể như sau:

1. Vật tư, thông số kỹ thuật

STT	Tên vật tư	Mã hiệu/Quy cách	ĐVT	SL
01	Ống lót bơm 21P404A	Theo bản vẽ	Cái	01
02	Căn trục đầu ra HGT	Theo bản vẽ	Cái	05
03	Ống lót làm kín trục đầu ra	Theo bản vẽ (bản vẽ số 1,2)	Bộ	01
04	Trục ty van	Theo bản vẽ (Chi tiết số 1,2)	Bộ	02
05	Ống lót bơm 21P401B	Theo bản vẽ	Cái	01

2. Nội dung và yêu cầu báo giá

2.1. Thư báo giá bao gồm những nội dung sau

- Thời gian cung cấp hàng: Nhà cung cấp báo tiến độ sớm nhất.
- Hàng mới 100%;
- Tài liệu giao hàng: Cung cấp giấy tờ chứng minh nguồn gốc xuất xứ, chất lượng hàng hóa; Cung cấp giấy kiểm định mẫu vật liệu chế tạo do đơn vị giám định độc lập phát hành đối với các mục 1,4,5 (bản gốc)
- Bảo hành:
 - + Bảo hành 12 tháng đối với mục 1,2,4,5.
 - + Bảo hành 06 tháng đối với mục 3
- Hiệu lực của thư chào giá: Trong vòng 30 ngày kể từ ngày mở thư chào giá.
- Địa điểm giao hàng: Tại kho Công ty cổ phần DAP số 2 – Vinachem.
- Thời gian thanh toán: thanh toán 95% giá trị hợp đồng trong vòng 45 ngày kể từ ngày bên Bán bàn giao vật tư và hồ sơ thanh toán theo hợp đồng, 5% giá trị hợp đồng còn lại được thanh toán trong vòng 10 ngày kể từ khi hết thời hạn bảo hành theo quy định; Hoặc thanh toán 100% giá trị hợp đồng trong vòng 45 ngày kể từ ngày bên Bán bàn giao vật tư và hồ sơ thanh toán theo hợp đồng và bên B nộp bảo lãnh bảo hành trị giá 5% giá trị hợp đồng (Nội dung của Bảo lãnh bảo hành phải được sự chấp thuận của bên mua và thư bảo lãnh có hiệu lực tối thiểu bằng thời gian bảo hành).
- Hợp đồng: Theo đơn giá cố định.

- Phương thức lựa chọn đơn vị cung cấp: Lựa chọn nhà cung cấp chào đủ danh mục hàng hoá trên có tổng giá trị thấp nhất và đáp ứng đầy đủ các tiêu chí trên.

2.2. Hình thức và thời gian gửi thư chào giá

- Đề nghị Quý Công ty gửi thư chào giá bằng phong bì kín có niêm phong và gửi trực tiếp hoặc qua đường chuyển phát cho Công ty chúng tôi theo địa chỉ: Tổ Chào Giá, Công ty cổ phần DAP số 2 – Vinachem – Thôn 6, xã Tăng Loỏng, tỉnh Lào Cai, bên ngoài bì thư ghi rõ: “*Báo giá cạnh tranh cung cấp Vật tư gia công*” theo công văn số 1981/DAP2-TCG – nơi nhận: Tổ chào giá- Công ty cổ phần DAP số 2 - Vinachem. Các hình thức chào giá khác qua fax, thư điện tử theo địa chỉ vanthu.dap2@gmail.com đến trước thời hạn nhận thư chào giá dưới đây vẫn được chấp nhận.

- Thời gian nhận thư chào giá chậm nhất là 10 giờ 00 ngày 04/11/2025. Các thư chào giá đến sau thời điểm trên sẽ được trả lại nguyên trạng.

2.3. Thời gian mở thư chào giá

Công ty sẽ mở thư chào giá công khai tại văn phòng Công ty cổ phần DAP số 2 – Vinachem vào hồi 10 giờ 15 phút ngày 04/11/2025. Đơn vị tham gia chào giá có thể tham dự buổi mở thư chào giá theo thời gian và địa điểm nêu trên.

3. Lựa chọn Nhà cung cấp:

Chúng tôi cam kết bảo mật các thông tin trong Hồ sơ chào giá của Nhà cung cấp trước giờ mở Hồ sơ chào giá. Lựa chọn NCC theo tiêu chí:

- Chào đúng và đủ số lượng, tiêu chuẩn kỹ thuật đáp ứng yêu cầu.
- Đáp ứng yêu cầu báo giá.
- Tổng giá trị gói chào thấp nhất.

Lưu ý: Công ty không xem xét thư chào giá của các nhà cung cấp đã và đang có tồn tại trong công tác nghiệm thu, bảo hành hoặc có lịch sử không hoàn thành hợp đồng cung cấp vật tư tương tự tại Công ty.

Mọi thông tin liên hệ với Tổ chào giá- Công ty cổ phần DAP số 2 - Vinachem.
Điện thoại: 0392566150(Ms Ngoãn)/0833919299(Ms Huyền)/0974236501(Mr Thành)

Rất mong sự quan tâm hợp tác của Quý Công ty./.

Nơi nhận:

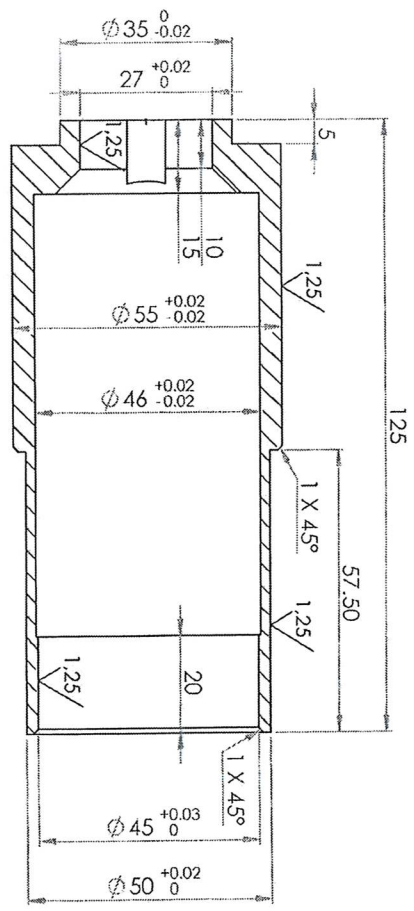
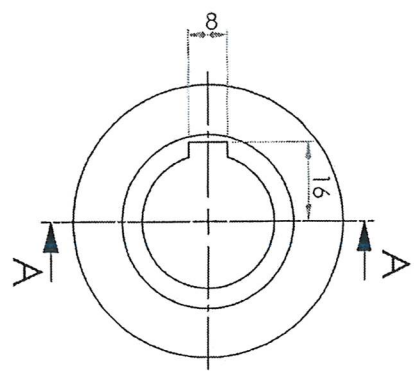
- Như trên;
- Tổ thẩm định giá;
- Lưu: VT, KT.

TỔNG GIÁM ĐỐC

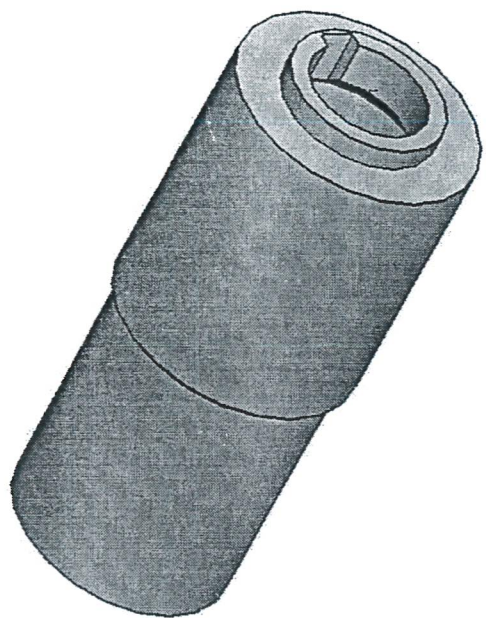
Vũ Việt Tiến


30
C
C
A
N
/H

Mục 1

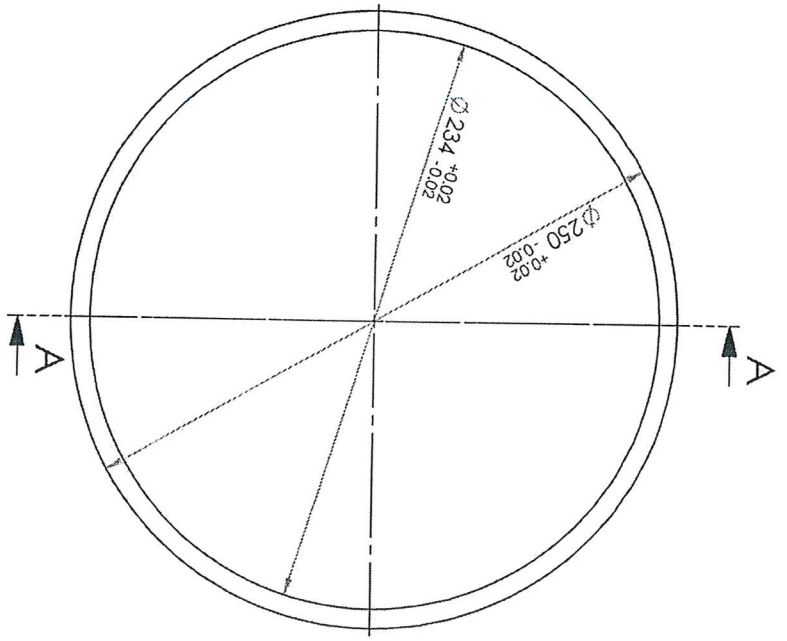


SECTION A-A




Sđ	SI	Sđ	Chức vụ	Ngày	BƠM NƯỚC NGỪNG 21P404	
Vẽ	Ph. Tl. Long					
X. P.A	Ng. V. Hoàng				VẬT LIỆU: 316	
P. CD	Ng. V. Hải					
P. KTH	D. Đ. Tuyên				 CÔNG TY CỔ PHẦN DAP SỐ 2 - VINACHEM XƯỜNG PA	

Mục 2

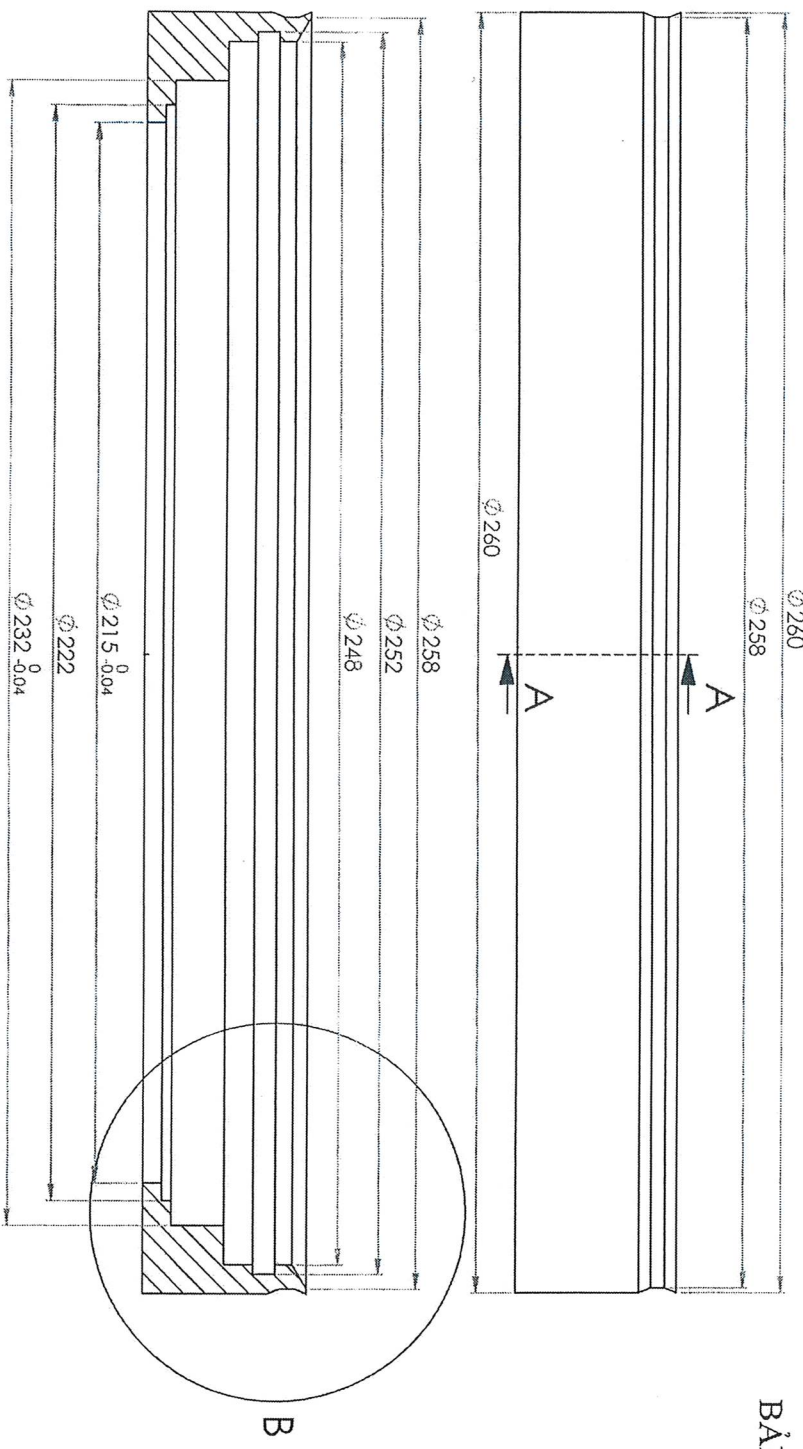


SECTION A-A

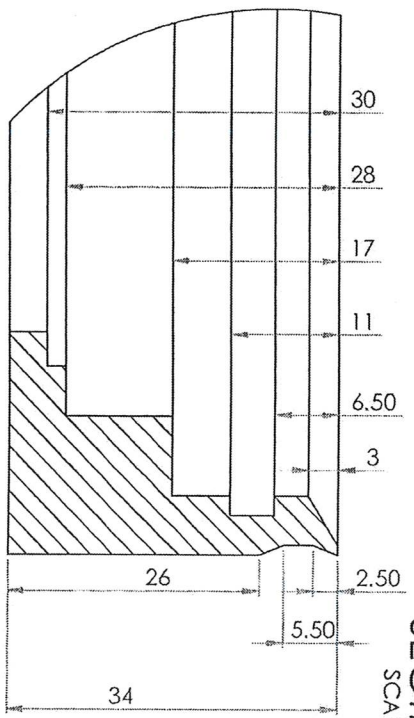
Sđ	SI	Sđ	Chức vụ	Ngày	MÁY KHUẤY 21A201		
Vẽ	Ph. Th. Long						
X. P.A	Ng. V. Hoàng				CÁN TRÚC ĐÀU RA		
P. GD	Ng. V. Hải				50CV/4 Vật Liệu: (DIN1.8159)		
					21A201.CTĐR		
					Số lượng	K. lượng	Tỷ lệ
					04		
					 CÔNG TY CỔ PHẦN DAP SỐ 2 - VINACHEM XƯƠNG PÁ		

Mức 3


BẢN VẼ SỐ 2



SECTION A-A
SCALE 1 : 1

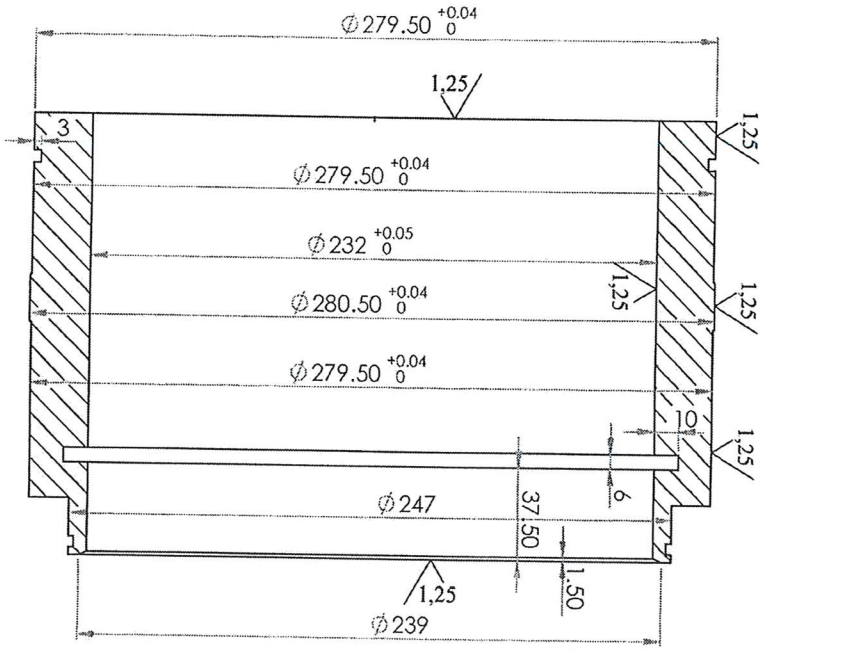


DETAIL B
SCALE 2 : 1

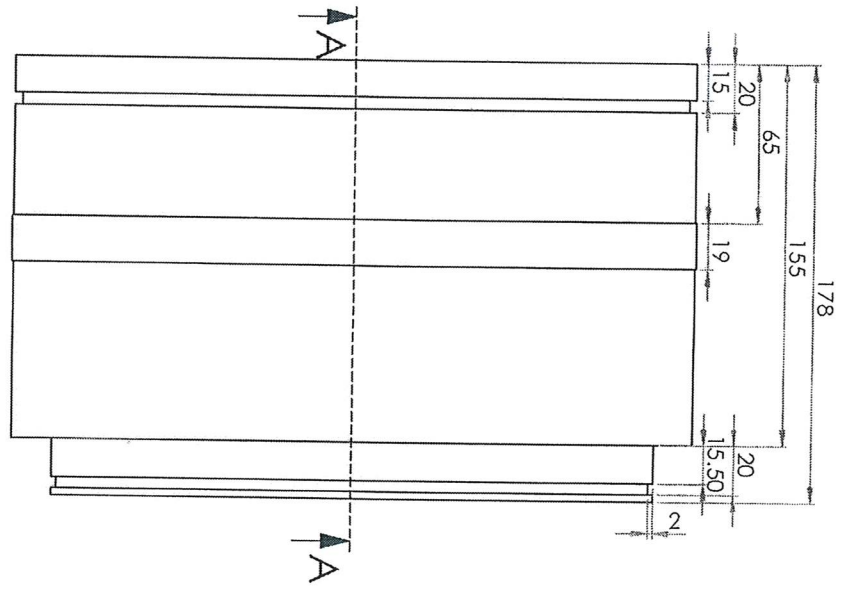
Số		Sĩ		Sĩ		Chữ ký		Ngày		CÁNH KHUỖY 21A201	
Vẽ		Ph. Th. Long		Chữ ký		Ngày				ÔNG LỘT TRỰC	
X. PA		Ng. V. Hoàng		Chữ ký		Ngày				ĐẦU RA	
P. CD		Ng. V. Hải		Chữ ký		Ngày				Vật Liệu: C45	
P. KTH		Đ. D. Tuyên		Chữ ký		Ngày				 CÔNG TY CỔ PHẦN DAP SỐ 2 - VINACHEM XUÔNG PA	

BẢN VẼ SỐ 1

Mức 5



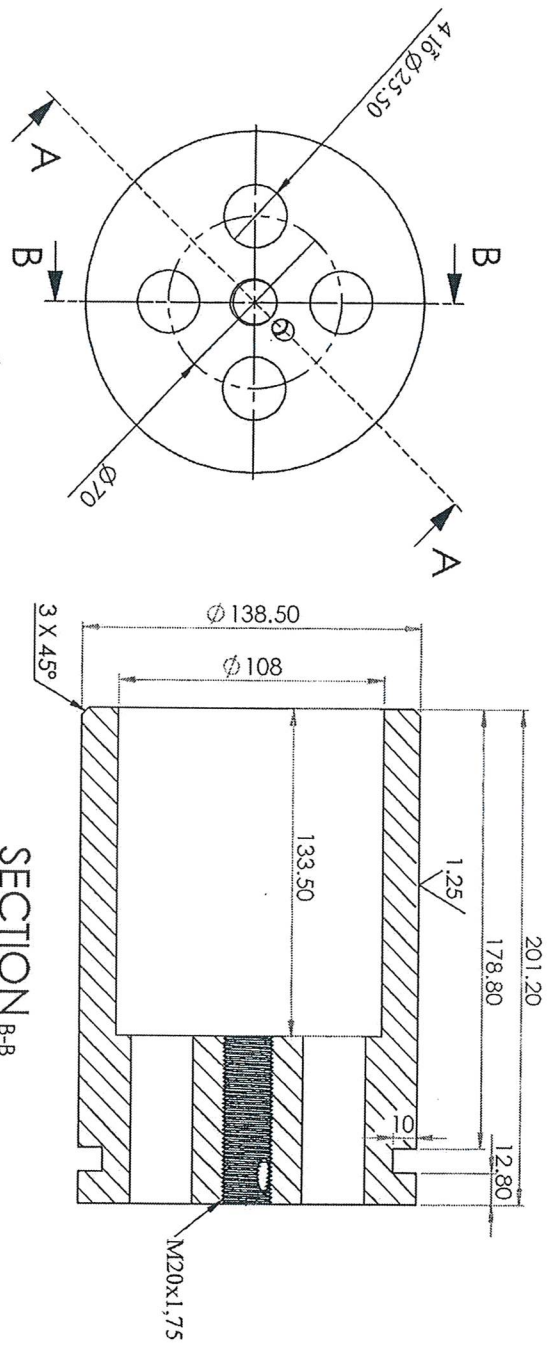
SECTION AA
SCALE 1:2



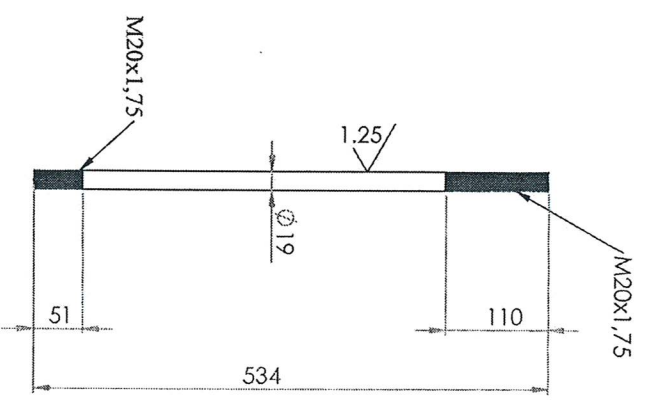
Số SI		SII	Chức vụ	Ngày	CẢNH KHUẤT 21A201 ÔNG LỘT TRÚC ĐẦU RÀ Vai liệu C45
Vẽ		Ph. Th. Long	<i>[Signature]</i>		
X. P.A		Ng. V. Hoàng	<i>[Signature]</i>		
P. CB		Ng. V. Hải			
P. KTH		Đ. Đ. Tuyên			
Số lượng		21A201. OL 1		CÔNG TY CỔ PHẦN DẠP SỐ 2 - VINACHEM XƯỜNG PA	
K. lượng					
Tỷ lệ					

Mục 4

CHI TIẾT SỐ 2

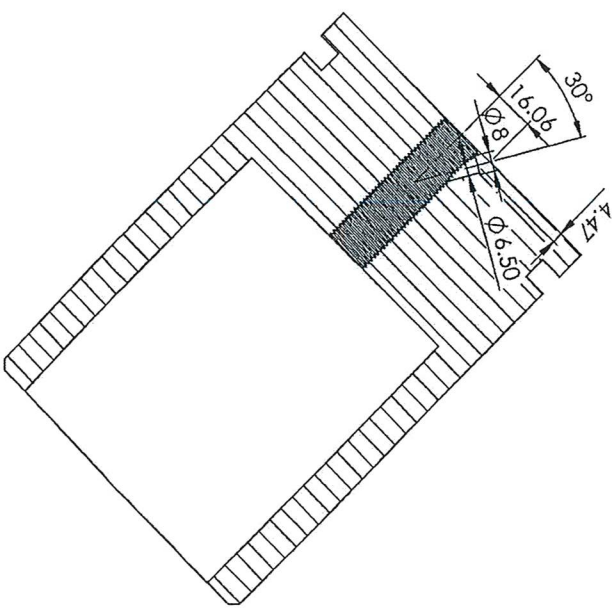


SECTION B-B
SCALE 1:2



CHI TIẾT SỐ 1

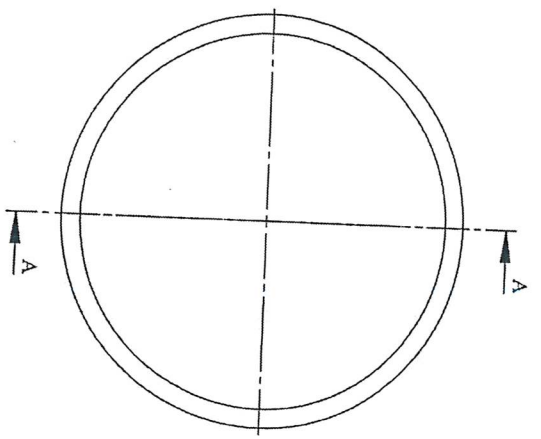
SECTION A-A
SCALE 1:2



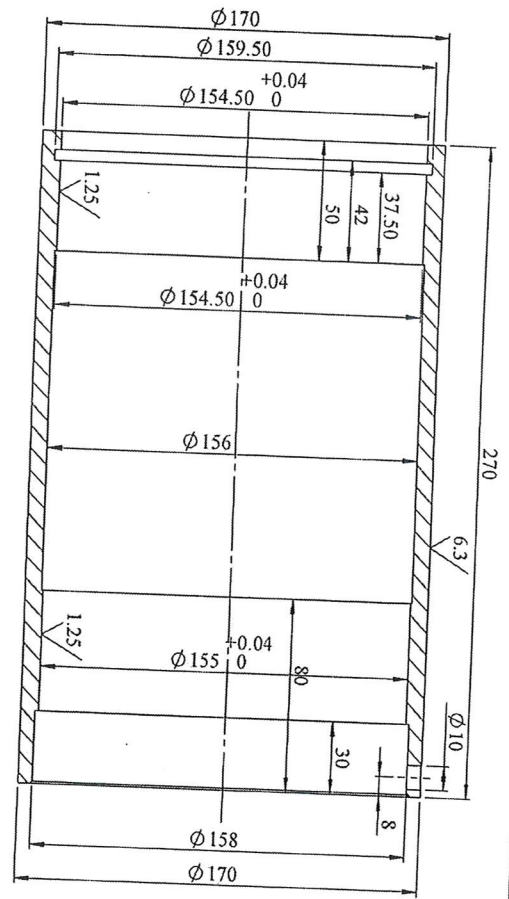
Sđ	SI	Sđ	SI	Chức vụ	Ngày	VAN DIÊN 21FV408		
Vs		Ph. Th. Long				TRÚC TY VAN		
X. PA		Ng. V. Hoàng				21FV408.TTV		
P. CD		Ng. V. Hải				Số lượng		
P. KTH		D. D. Tuấn				K. lượng		
						Tỷ lệ		
						CÔNG TY CỔ PHẦN		
						DẠP SỐ 2 - VINACHEM		
						XUỐNG PÁ		
						Vật Liệu: SUS 310		

TRC B *

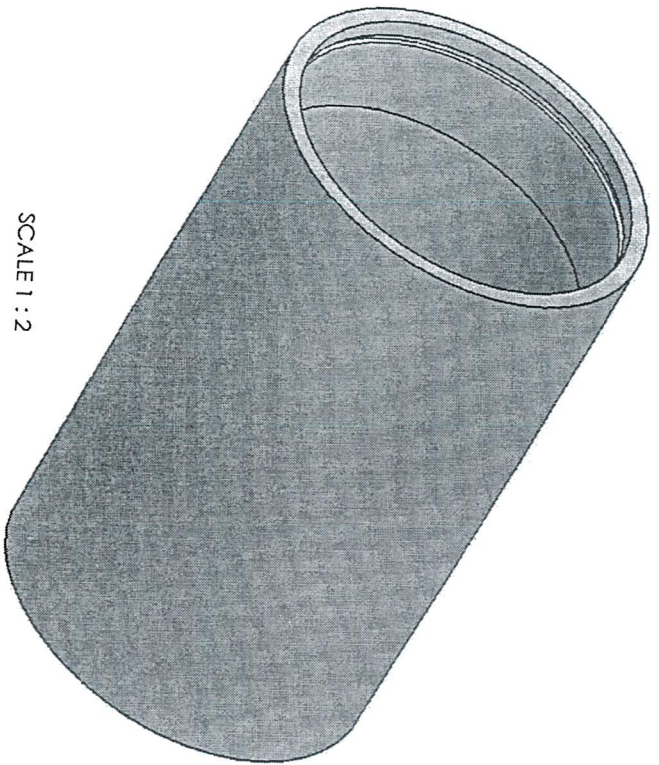
Muc 5



SCALE 1 : 2



SECTION A-A
SCALE 1 : 2



SCALE 1 : 2

Sđ	SI	SII	Ký	Ngày	BOM TUẦN HOÀN CỘ ĐẶC 21P401		
Vẽ	Ng. Q. Hương	Ng. V. Hoàng					
X.PA	Ng. V. Hải	Ng. V. Hải			Số lượng		21P401.OL
P.OD	Đ.D. Tuấn				K. lượng		01
P.KTh					Tỉ lệ		1 :
Vật Liệu: 904					CÔNG TY CP DAP SỐ 2-VINHACHEM XƯƠNG PHA		