

Số: 2090 /DAP2-TCG

V/v Báo giá cạnh tranh cung cấp
dịch vụ sửa chữa trục bơm, con lăn đỡ

Lào Cai, ngày 12 tháng 11 năm 2025

THƯ MỜI CHÀO GIÁ

Kính gửi:

Công ty Cổ phần DAP số 2 – Vinachem đang có nhu cầu nhận Báo giá cạnh tranh cung cấp dịch vụ sửa chữa trục bơm, con lăn đỡ. Đề nghị Quý Công ty nghiên cứu, tham gia chào giá theo các nội dung công việc cụ thể như sau:

1. Vật tư, thông số kỹ thuật

Stt	Tên hạng mục	Nội dung công việc	ĐVT	Số lượng
1	Trục bơm 21VP401	Khôi phục kích thước vị trí xoay ca bi (theo bản vẽ)	Cái	01
2	Sửa chữa con lăn đỡ thùng quay 23M101	Theo bản vẽ	Cái	03

2. Nội dung và yêu cầu báo giá

2.1. Thư báo giá bao gồm những nội dung sau

- Thời gian cung cấp hàng: Nhà cung cấp báo tiến độ sớm nhất.
- Bảo hành 6 tháng.
- Hiệu lực của thư chào giá: Trong vòng 30 ngày kể từ ngày mở thư chào giá.
- Địa điểm giao nhận: Tại Nhà máy Công ty cổ phần DAP số 2 – Vinachem.
- Thời gian thanh toán: Thanh toán 95% giá trị hợp đồng trong vòng 45 ngày kể từ ngày nghiệm thu bàn giao lắp đặt đưa vào sử dụng, 5% giá trị hợp đồng còn lại được thanh toán trong vòng 10 ngày kể từ khi hết thời hạn bảo hành; Hoặc thanh toán 100% giá trị hợp đồng trong vòng 45 ngày kể từ ngày kể từ ngày nghiệm thu bàn giao lắp đặt đưa vào sử dụng và bên B nộp bảo lãnh bảo hành trị giá 5% giá trị hợp đồng (Nội dung của Bảo lãnh bảo hành phải được sự chấp thuận của bên A và thư bảo lãnh có hiệu lực tối thiểu bằng thời gian bảo hành kể từ ngày phát hành).
- Hợp đồng: Theo đơn giá cố định.
- Phương thức lựa chọn đơn vị cung cấp: Lựa chọn nhà cung cấp chào đủ danh mục hàng hoá trên có tổng giá trị thấp nhất và đáp ứng đầy đủ các tiêu chí trên.

2.2. Hình thức và thời gian gửi thư chào giá

- Đề nghị Quý Công ty gửi thư chào giá bằng phong bì kín có niêm phong và gửi

trực tiếp hoặc qua đường chuyển phát cho Công ty chúng tôi theo địa chỉ: Tổ Chào Giá, Công ty cổ phần DAP số 2 – Vinachem – Thôn 6, xã Tầng Loỏng, tỉnh Lào Cai, bên ngoài bì thư ghi rõ: Cung cấp dịch vụ sửa chữa trục bơm, con lăn đỡ theo công văn số 2190/DAP2-TCG – nơi nhận: Tổ chào giá- Công ty CP DAP số 2 - Vinachem. Các hình thức chào giá khác qua fax, thư điện tử theo địa chỉ vanthu.dap2@gmail.com đến trước thời hạn nhận thư chào giá dưới đây vẫn được chấp nhận.

- Thời gian nhận thư chào giá chậm nhất là 14 giờ ngày 18 / 11 / 2025. Các thư chào giá đến sau thời điểm trên sẽ được trả lại nguyên trạng.

2.3. Thời gian mở thư chào giá

Công ty sẽ mở thư chào giá công khai tại văn phòng Công ty cổ phần DAP số 2 – Vinachem vào hồi 14 giờ 15 phút ngày 18 / 11 / 2025. Đơn vị tham gia chào giá có thể tham dự buổi mở thư chào giá theo thời gian và địa điểm nêu trên.

3. Lựa chọn Nhà cung cấp:

Chúng tôi cam kết bảo mật các thông tin trong Hồ sơ chào giá của Nhà cung cấp trước giờ mở Hồ sơ chào giá. Lựa chọn NCC theo tiêu chí:

- Chào đúng và đủ số lượng, tiêu chuẩn kỹ thuật đáp ứng yêu cầu.
- Đáp ứng yêu cầu báo giá.
- Tổng giá trị gói chào thấp nhất.

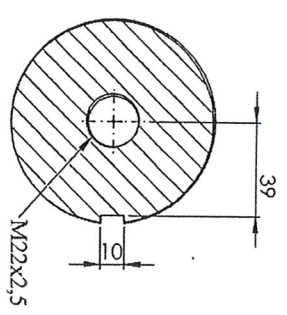
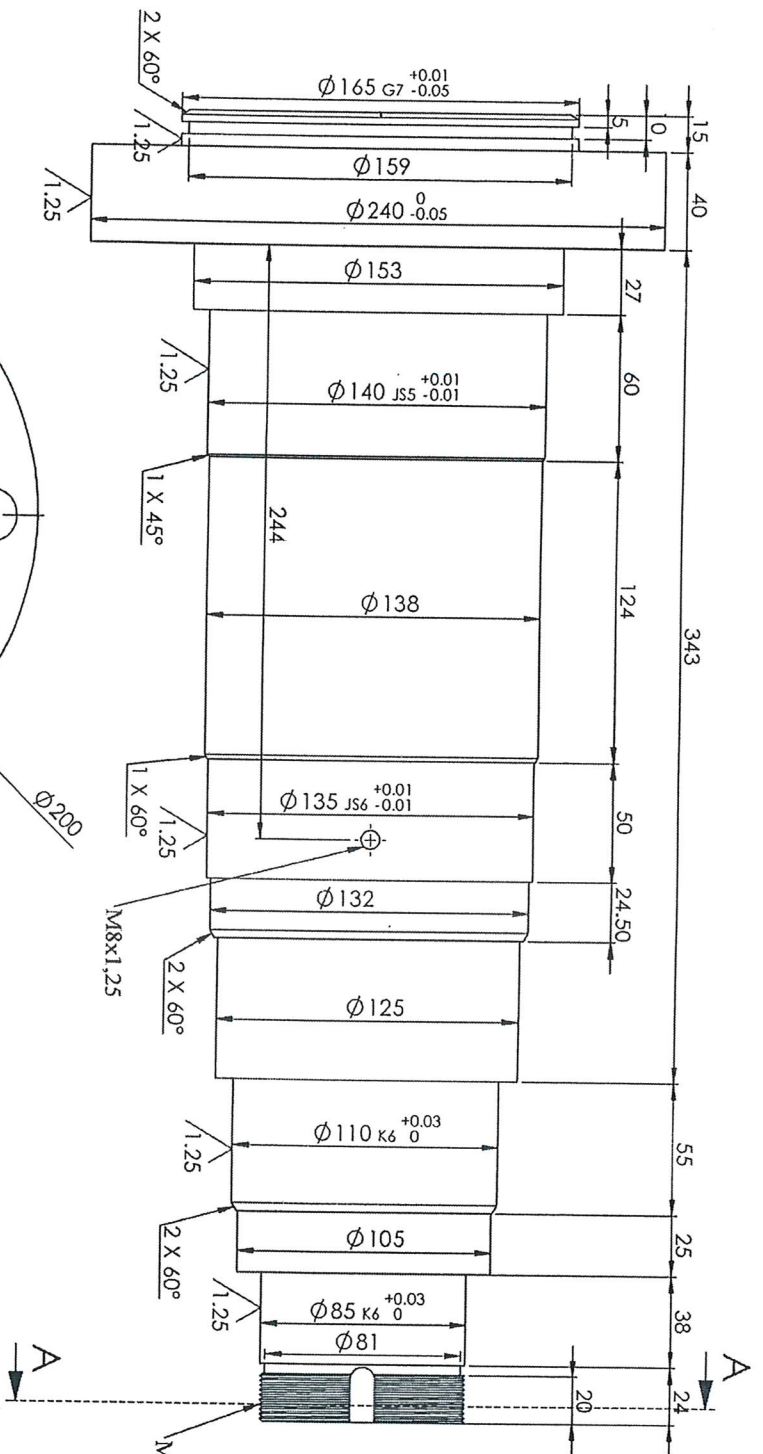
Mọi thông tin liên hệ với Tổ chào giá- Công ty cổ phần DAP số 2 - Vinachem. Điện thoại: 0392566150(Ms Ngoãn)/0833919299(Ms Huyền)/0974236501(Mr Thành)

Rất mong sự quan tâm hợp tác của Quý Công ty./.

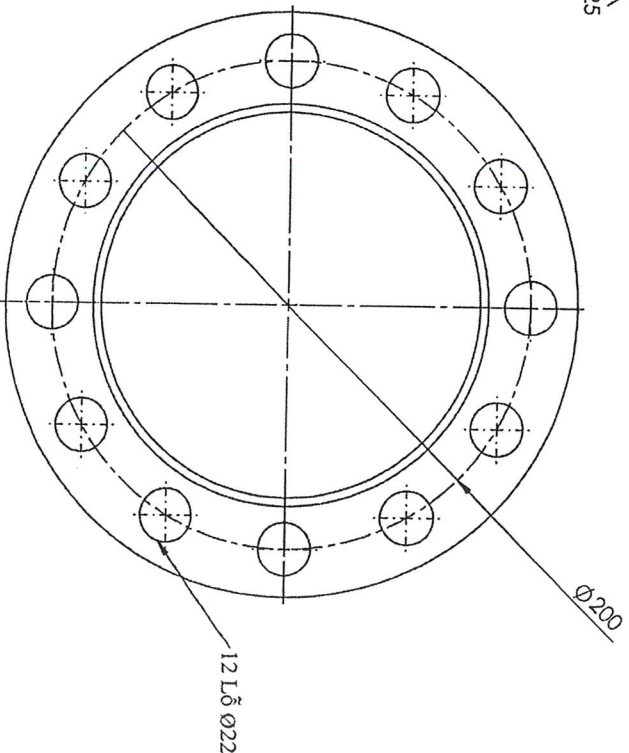
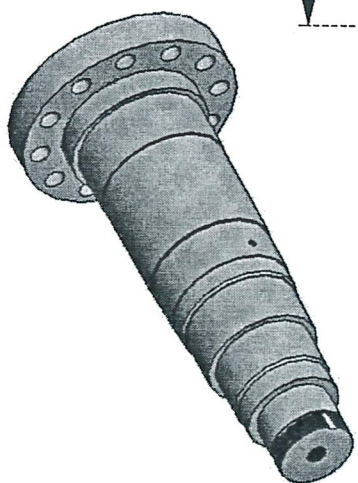
Nơi nhận:

- Như trên;
- Tổ thẩm định giá;
- Lưu: VT, TCG.

**TỔNG GIÁM ĐỐC**
Vũ Việt Tiến

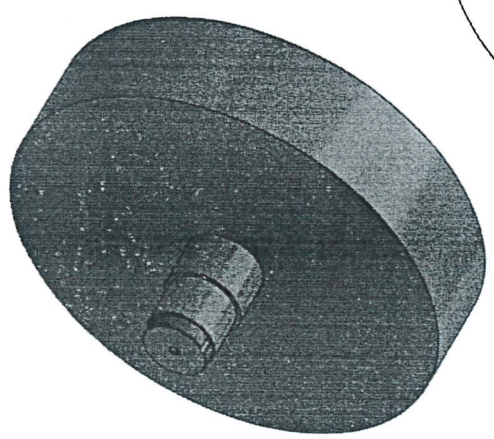
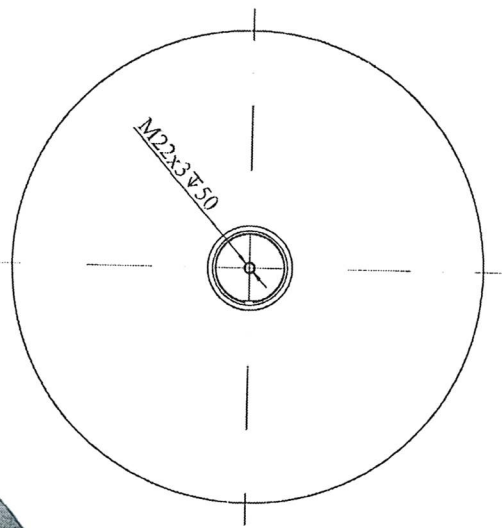
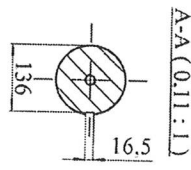
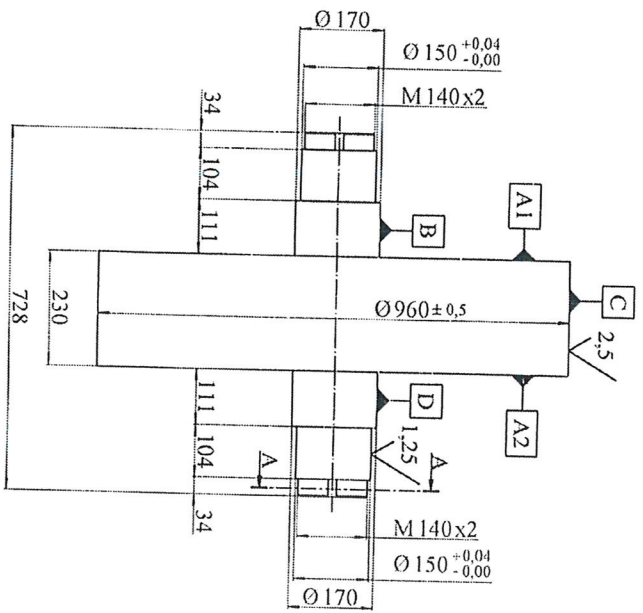


SECTION A-A
SCALE 1 : 2



Sđ SI		Sđ SI	Chữ ký	Ngày	BOM CHÂN KHÔNG 21VP401	
Vẽ	Ph. Th. Long				21VP401.TRI	
X. PA	Ng. V. Hoàng				TRỤC 2 VÒNG BI	
P. CD	Ng. V. Hải				Vật Liệu: C30	
P. KTH	D. D. Tuyên				CÔNG TY CỔ PHẦN DAP SỐ 2 - VINACHEM XUỐNG PA	

PA220 (PA)



- Các mặt B, C, D đảm bảo độ tròn và độ đồng tâm, dung sai $\leq 0,1$ mm;
- Độ vuông góc giữa mặt B và A1, C và A1, C và A2, A2 và D dung sai $\leq 0,1$ mm;
- Gia công kích thước đúng theo bản vẽ.



SD		SII		Ký		Ngày	
Vẽ		Bùi Văn Tạo		<i>[Signature]</i>			
Duyệt		Đ. Q. Minh		<i>[Signature]</i>			
P.CD		Ng. V. Hải		<i>[Signature]</i>			
P.Kth		Đ. D. Tuyên					
BẢN VẼ CON LĂN ĐỒ VÀNH BĂNG ĐÀ							
BẢN VẼ CHẾ TẠO				23-M101.CLD			
Số lượng		Khối lượng		Tỷ lệ			
1		1360 kg		0,11 : 1			
DAP		CÔNG TY CỔ PHẦN TẬP SÔ 2 - VINHCHAM XUÔNG DAP					

Vật liệu: 42CrMo4