

## THƯ MỜI CHÀO GIÁ

Kính gửi: .....

Công ty Cổ phần DAP số 2 – Vinachem đang có nhu cầu nhận Báo giá cạnh tranh cung cấp Khớp giãn nở; Đề nghị Quý Công ty nghiên cứu, tham gia chào giá theo các nội dung cụ thể như sau:

### 1. Vật tư, thông số kỹ thuật

STT	Tên vật tư/Hàng hóa	Thông số kỹ thuật	Đơn vị	Số lượng
1	Khớp giãn nở DN1400x450	(Gia công theo bản vẽ)	Cái	01
2	Khớp giãn nở DN900x650	(Gia công theo bản vẽ)	Cái	03

### 2. Nội dung và yêu cầu báo giá

#### 2.1. Những nội dung yêu cầu nêu rõ trong báo giá

- Thời gian cung cấp hàng: Nhà cung cấp báo tiến độ sớm nhất.
- Hàng mới 100%;
- Tài liệu giao hàng: Cung cấp giấy tờ chứng minh nguồn gốc xuất xứ, chất lượng vật tư/hàng hóa.
- Bảo hành: 12 tháng
- Hiệu lực của thư chào giá: Trong vòng 30 ngày kể từ ngày mở thư chào giá.
- Địa điểm giao hàng: Tại kho Công ty cổ phần DAP số 2 – Vinachem.
- Thời gian thanh toán: Thanh toán 95% giá trị hợp đồng trong vòng 45 ngày kể từ ngày bên Bán bàn giao vật tư và hồ sơ thanh toán theo hợp đồng, 5% giá trị hợp đồng còn lại được thanh toán trong vòng 10 ngày kể từ khi hết thời hạn bảo hành theo quy định; Hoặc thanh toán 100% giá trị hợp đồng trong vòng 45 ngày kể từ ngày bên Bán bàn giao hàng hóa và hồ sơ thanh toán theo hợp đồng và bên Bán nộp bảo lãnh bảo hành trị giá 5% giá trị hợp đồng (Nội dung của Bảo lãnh bảo hành phải được sự chấp thuận của bên mua và thư bảo lãnh có hiệu lực tối thiểu 375 ngày kể từ ngày phát hành).
- Hợp đồng: Theo đơn giá cố định.
- Phương thức lựa chọn đơn vị cung cấp: Lựa chọn nhà cung cấp chào đủ danh mục hàng hoá trên có tổng giá trị thấp nhất và đáp ứng đầy đủ các tiêu chí trên.

#### 2.2. Hình thức và thời gian gửi thư chào giá

- Đề nghị Quý Công ty gửi thư chào giá bằng phong bì kín có niêm phong và gửi trực tiếp hoặc qua đường chuyển phát cho Công ty chúng tôi theo địa chỉ: Tổ Chào Giá, Công ty cổ phần DAP số 2 – Vinachem – Thôn 6, xã Tăng Loông, tỉnh Lào Cai, bên ngoài bì thư ghi rõ: “Báo giá cạnh tranh cung cấp Khớp giãn nở theo công văn số 2092/DAP2-TCG” –



nơi nhận: Tổ chào giá- Công ty cổ phần DAP số 2 - Vinachem. Các hình thức chào giá khác qua fax, thư điện tử theo địa chỉ [vanthu.dap2@gmail.com](mailto:vanthu.dap2@gmail.com) đến trước thời hạn nhận thư chào giá dưới đây vẫn được chấp nhận.

- Thời gian nhận thư chào giá chậm nhất là 10 giờ 07 ngày 18 / 11 / 2025. Các thư chào giá đến sau thời điểm trên sẽ được trả lại nguyên trạng.

### 2.3. Thời gian mở thư chào giá

Công ty sẽ mở thư chào giá công khai tại văn phòng Công ty cổ phần DAP số 2 – Vinachem vào hồi 10 giờ 15 phút ngày 18 / 11 / 2025. Đơn vị tham gia chào giá có thể tham dự buổi mở thư chào giá theo thời gian và địa điểm nêu trên.

### 3. Lựa chọn Nhà cung cấp:

Chúng tôi cam kết bảo mật các thông tin trong Hồ sơ chào giá của Nhà cung cấp trước giờ mở Hồ sơ chào giá. Lựa chọn NCC theo tiêu chí:

- Chào đúng và đủ số lượng, tiêu chuẩn kỹ thuật đáp ứng yêu cầu.
- Đáp ứng yêu cầu báo giá (*nêu rõ theo yêu cầu tại mục 2.1*).
- Tổng giá trị gói chào thấp nhất.

Mọi thông tin liên hệ với Tổ chào giá- Công ty cổ phần DAP số 2 - Vinachem.  
Điện thoại: 0392566150(Ms Ngoãn)/0833919299(Ms Huyền)/0974236501(Mr Thành)

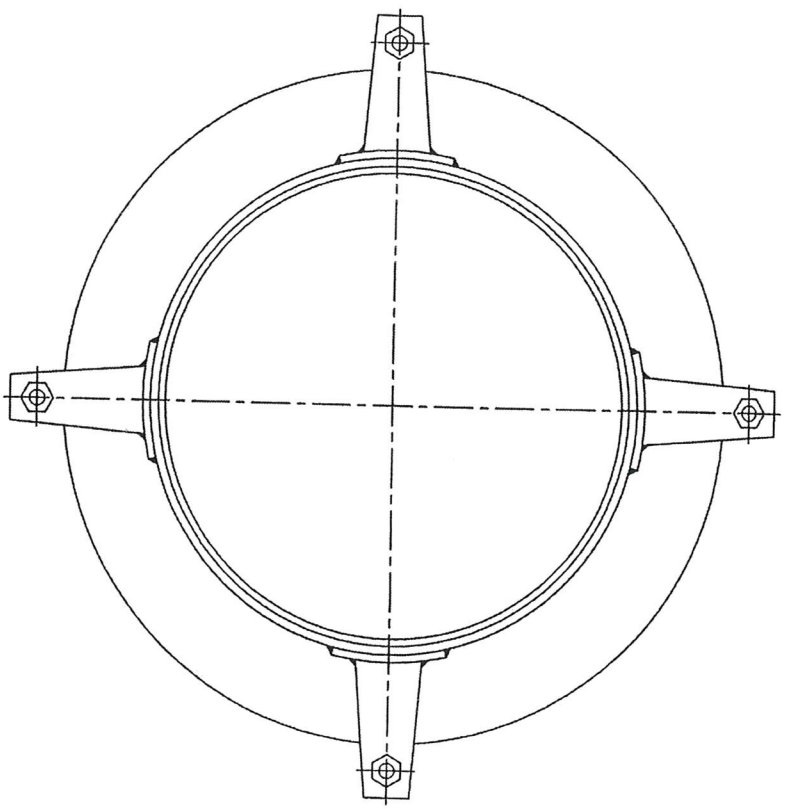
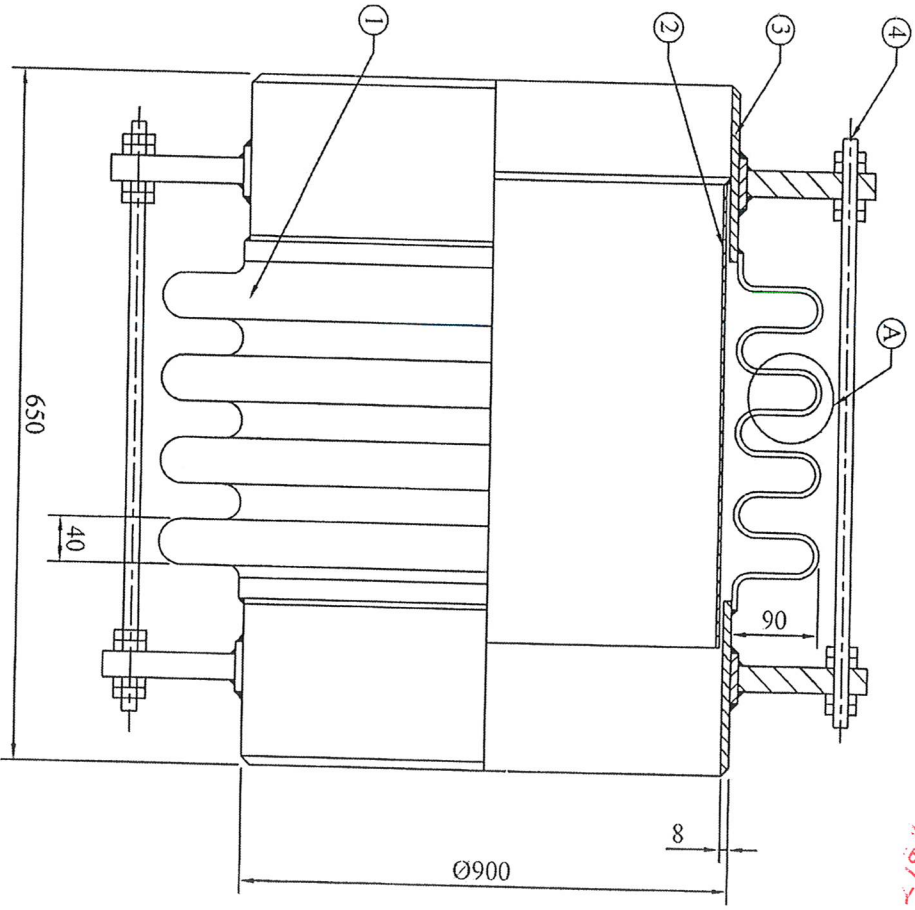
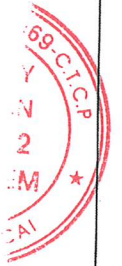
Rất mong sự quan tâm hợp tác của Quý Công ty./.

#### Nơi nhận:

- Như trên;
- Tổ thẩm định giá;
- Lưu: VT, KT.

  
**TỔNG GIÁM ĐỐC**  
 Vũ Việt Tiến

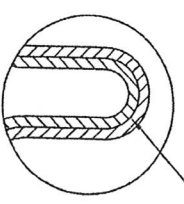




- Thông số kỹ thuật:**
- 1 - Áp lực lớn nhất: 2 Bar
  - 2 - Áp lực thử lớn nhất: 3 Bar
  - 3 - Nhiệt độ làm việc max: 500° C
  - 4 - Hệ số co vào: -100mm
  - 5 - Hệ số giãn ra: +50mm

Tỉ lệ: 1:5

Øng sóng: 2 lớp x2mm



4	Thanh ren	M30, SS304	04 Bộ	
3	Cố ống	SS304, dày 8mm	02 Cái	
2	Øng dẫn hướng	SS304, dày 5mm	01 Cái	
1	Øng sóng	SS316, dày 2mm	02 lớp	
TT	Tên vật tư	Quy cách	Số lượng	Ghi chú

ĐƯỜNG ØNG KHU 20.3

Sd	SI	Srl	Ký	KHỚP GIÃN NỐ DN900x650	DN900x650
Vẽ	Ch. V. Thượng				
Xường	Ng. D. Hùng			Vật liệu: SS304 + SS316	Số lượng
P.CD	Ng. V. Hải				
				CT CP ĐÁP SỐ 2 - VINACHEM	Tỉ lệ
				XUÔNG SA	1:10