

CÔNG TY CỔ PHẦN  
DAP SỐ 2 – VINACHEM

Số: 23M /DAP2-TCG

V/v Báo giá cạnh tranh cung cấp  
vật tư gia công

CỘNG HÒA XÃ HỘI CHỦ NGHĨA VIỆT NAM

Độc lập – Tự do – Hạnh phúc

Lào Cai, ngày 08 tháng 10 năm 2024

## THƯ MỜI CHÀO GIÁ

Kính gửi: .....

Công ty Cổ phần DAP số 2 – Vinachem đang có nhu cầu nhận Báo giá cạnh tranh cung cấp vật tư gia công. Đề nghị Quý Công ty nghiên cứu, tham gia chào giá theo các nội dung công việc cụ thể như sau:

### 1. Vật tư, thông số kỹ thuật

STT	Tên vật tư	Mã hiệu/Quy cách	ĐVT	Số lượng
01	Gioăng máy lọc	Theo bản vẽ	m	432
02	Bạc lót gối đỡ lật khay vòng trong	Theo bản vẽ	Cái	48
03	Bạc lót gối đỡ lật khay vòng ngoài	Theo bản vẽ	Cái	48
04	Bulong định vị gối bạc phía trên (bao gồm cả long đen vênh)	Theo bản vẽ (chi tiết số 1)	Cái	48
05	Bulong định vị gối bạc phía dưới (bao gồm cả long đen vênh)	Theo bản vẽ (chi tiết số 2)	Cái	48
06	Bạc lót bánh xe đỡ máy lọc	Theo bản vẽ	Cái	20

### 2. Nội dung và yêu cầu báo giá

#### 2.1. Thư báo giá bao gồm những nội dung sau

- Thời gian cung cấp hàng: Nhà cung cấp báo tiến độ sớm nhất.
- Hàng mới 100%, cung cấp chứng chỉ xuất xưởng, giấy kiểm định mẫu vật liệu chế tạo do đơn vị giám định độc lập phát hành đối với vật liệu thép trắng (bản gốc)
- Bảo hành 12 tháng đối với các mục 01,02,03,06.
- Hiệu lực của thư chào giá: Trong vòng 30 ngày kể từ ngày mở thư chào giá.
- Địa điểm giao hàng: Tại kho Công ty cổ phần DAP số 2 – Vinachem.
- Thời gian thanh toán:
- + Đối với các mục vật tư có bảo hành: Thanh toán 95% giá trị hợp đồng trong

vòng 45 ngày kể từ ngày Bên B bàn giao vật tư và hồ sơ thanh toán theo hợp đồng, 5% giá trị hợp đồng được thanh toán trong vòng 10 ngày kể từ khi hết thời hạn bảo hành theo quy định; Hoặc thanh toán 100% giá trị hợp đồng trong vòng 45 ngày kể từ ngày kể từ ngày Bên B bàn giao hồ sơ thanh toán theo hợp đồng và bên B nộp bảo lãnh bảo hành trị giá 5% giá trị hợp đồng (Nội dung của Bảo lãnh bảo hành phải được sự chấp thuận của bên mua và thư bảo lãnh có hiệu lực tối thiểu 375 ngày kể từ ngày phát hành).

+ Đối với các mục vật tư không bảo hành: Thanh toán 100% giá trị hợp đồng trong vòng 45 ngày kể từ ngày Bên B bàn giao vật tư và hồ sơ thanh toán theo hợp đồng.

- Hợp đồng: Theo đơn giá cố định.

- Phương thức lựa chọn đơn vị cung cấp: Lựa chọn nhà cung cấp chào đủ danh mục hàng hoá trên có tổng giá trị thấp nhất và đáp ứng đầy đủ các tiêu chí trên.

## **2.2. Hình thức và thời gian gửi thư chào giá**

- Đề nghị Quý Công ty gửi thư chào giá bằng phong bì kín có niêm phong và gửi trực tiếp hoặc qua đường chuyển phát cho Công ty chúng tôi theo địa chỉ: Tổ Chào Giá, Công ty cổ phần DAP số 2 – Vinachem – KCN Tăng Loỏng, thị trấn Tăng Loỏng, huyện Bảo Thắng, tỉnh Lào Cai, bên ngoài bì thư ghi rõ: “*Báo giá cạnh tranh cung cấp vật tư gia công*” theo công văn số *23M* /DAP2-TCG – nơi nhận: Tổ chào giá - Công ty cổ phần DAP số 2 - Vinachem. Các hình thức chào giá khác qua fax, thư điện tử theo địa chỉ [vanthu.dap2@gmail.com](mailto:vanthu.dap2@gmail.com) đến trước thời hạn nhận thư chào giá dưới đây vẫn được chấp nhận.

- Thời gian nhận thư chào giá chậm nhất là *14* giờ ngày *11/10/2024*. Các thư chào giá đến sau thời điểm trên sẽ được trả lại nguyên trạng.

## **2.3. Thời gian mở thư chào giá**

Công ty sẽ mở thư chào giá công khai tại văn phòng Công ty cổ phần DAP số 2 – Vinachem vào hồi *14* giờ *15* phút ngày *11/10/2024*. Đơn vị tham gia chào giá có thể tham dự buổi mở thư chào giá theo thời gian và địa điểm nêu trên.

## **3. Lựa chọn Nhà cung cấp:**

Chúng tôi cam kết bảo mật các thông tin trong Hồ sơ chào giá của Nhà cung cấp trước giờ mở Hồ sơ chào giá. Lựa chọn NCC theo tiêu chí:

- Chào đúng và đủ số lượng, tiêu chuẩn kỹ thuật đáp ứng yêu cầu.
- Đáp ứng yêu cầu báo giá.
- Tổng giá trị gói chào thấp nhất.

*Lưu ý: Công ty không xem xét thư chào giá của các nhà cung cấp đang có tồn tại trong công tác nghiệm thu, bảo hành hoặc có lịch sử không hoàn thành hợp đồng cung cấp dịch vụ vật tư gia công phục vụ sửa chữa tại Công ty. Đối với Nhà cung cấp mới, đề nghị gửi kèm hồ sơ năng lực.*

Mọi thông tin liên hệ với Tổ chào giá- Công ty cổ phần DAP số 2 - Vinachem.  
Điện thoại: 0392566150 (Ms Ngoãn )/ 0833919299 (Ms Huyền )/0974236501 (Mr Thành)

Rất mong sự quan tâm hợp tác của Quý Công ty./.

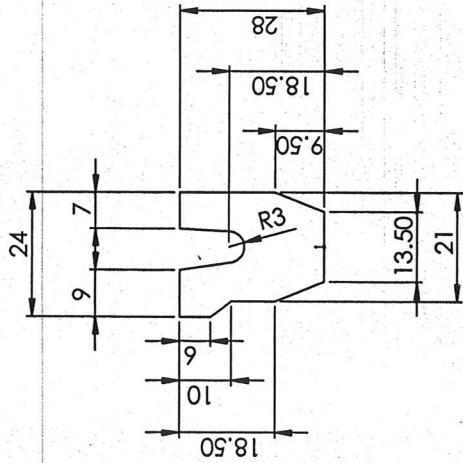
**Nơi nhận:**

- Như trên;
- Tổ thẩm định giá;
- Lưu: VT, KT.

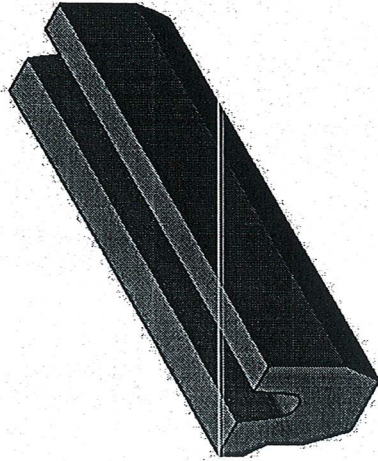



**TỔNG GIÁM ĐỐC**

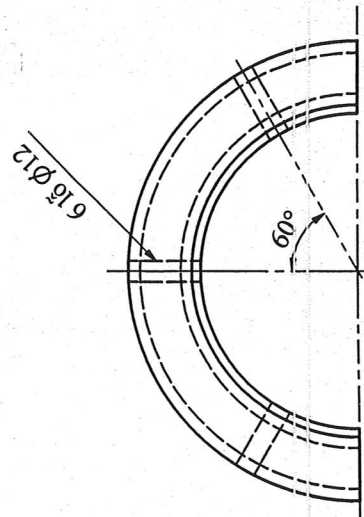
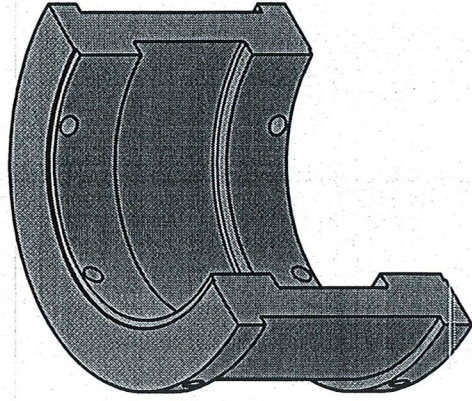
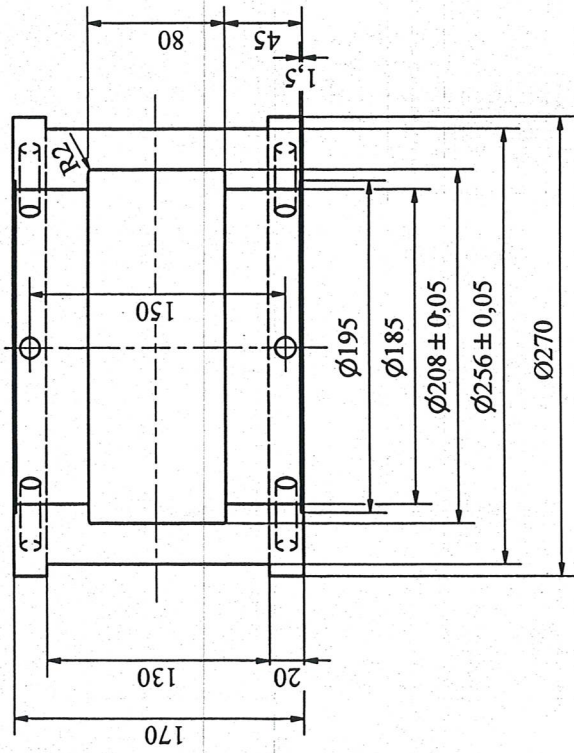
**Vũ Việt Tiến**



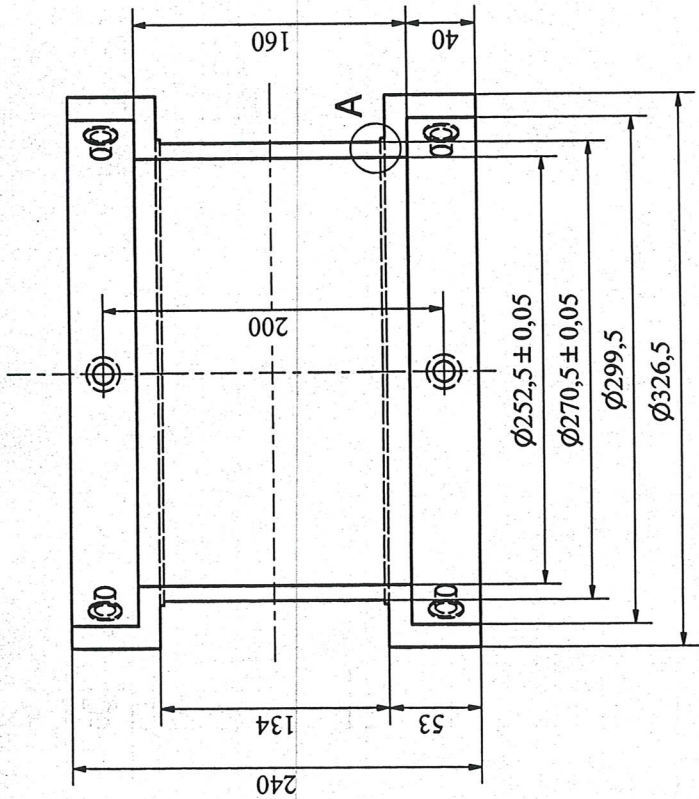
**YÊU CẦU KỸ THUẬT:**  
 - Nhiệt độ làm việc 80° C  
 - Môi chất axit Photphoric 25%



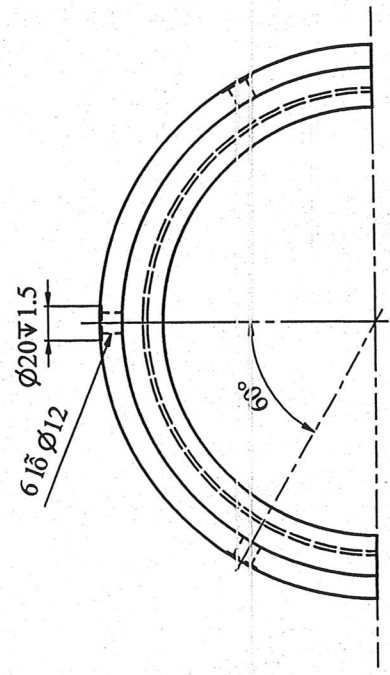
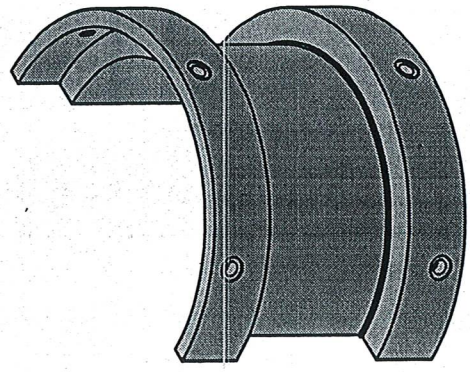
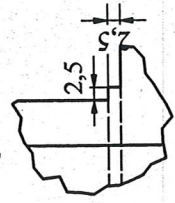
Sđ	Sl	Sđ	Chữ ký	Ngày	MÁY LỌC AXIT 21F301	
Vẽ		Ph. Th. Long	<i>Ph. Th. Long</i>		21F301. GML	
X. PA		Ng. V. Hoàng	<i>Ng. V. Hoàng</i>		Số lượng	K. lượng
P. CĐ		Ng. V. Hải	<i>Ng. V. Hải</i>		Tỷ lệ	
P. KTH		Đ. Đ. Tuyên	<i>Đ. Đ. Tuyên</i>		Vật Liệu: Cao su Bully	
					 CÔNG TY CỔ PHẦN DAP SỐ 2 - VINACHEM XUÔNG PA	




Sđ	Sl	Chức ký	Ngày	MÁY LỌC 21F301			
Vẽ	Phạm.T.Long	<i>[Signature]</i>		21F301.BLGVN			
Xưởng	Ng. V. Hoàng	<i>[Signature]</i>		Số lượng	Tỷ lệ	Số tờ	
P.CĐ	Ng. V. Hải	<i>[Signature]</i>		1	1:3	1/1	
P.KTh	Đ.Đ.Tuyền			BẠC LỐT GÓI ĐỒ VÒNG NGOÀI			
				Vật Liệu: ST52-3 DIN17100			
				CÔNG TY CỔ PHẦN ĐÁP SỐ 2 - VINACHEM XỨNG-PA			

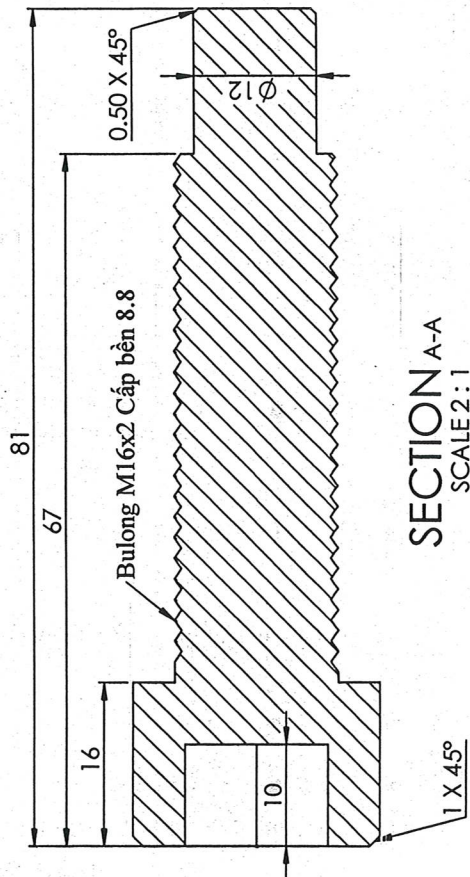
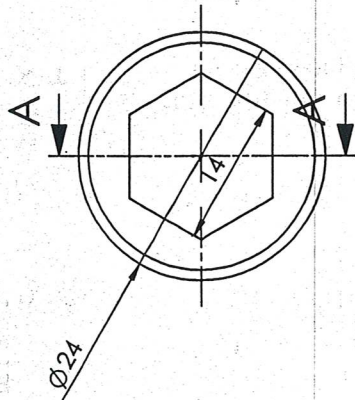


A(1:1)

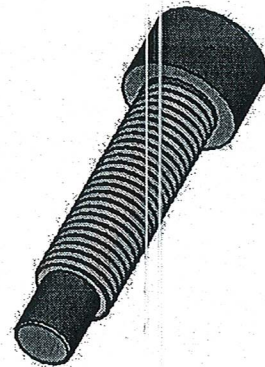


Sd	SI	Sĩ	Chữ ký	Ngày	MÁY LỌC 2IF301		
Vẽ		Phạm.T.Long	<i>[Signature]</i>		2IF301.BLGVT		
Xương		Ng. V. Hoàng	<i>[Signature]</i>		Số lượng	Tỷ lệ	Số tờ
P.CĐ		Ng. V. Hải	<i>[Signature]</i>		1	1:3	1/1
P.KTh		Đ.Đ.Tuyên			BÁC LÓT GÓI ĐỒ VÒNG TRONG		
					Vật Liệu: ST52-3 DIN17100		
					 CÔNG TY CỔ PHẦN DẠP SỐ 2 - VINACHEM XƯƠNG-PA		

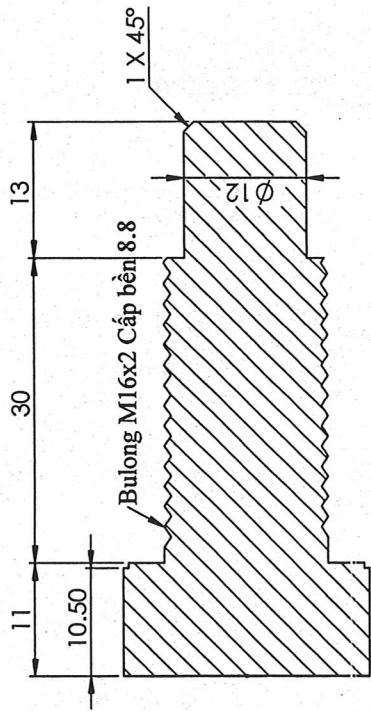
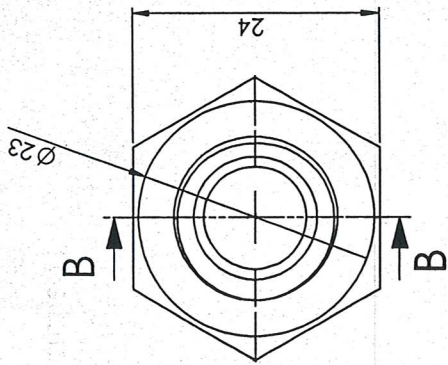
CHI TIẾT SỐ 2



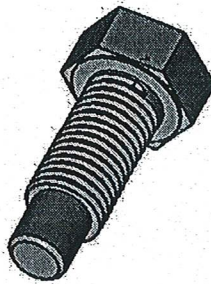
SECTION A-A  
SCALE 2:1



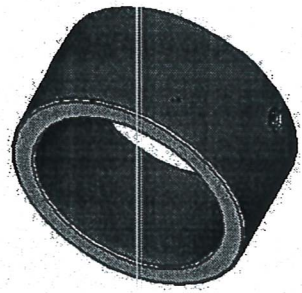
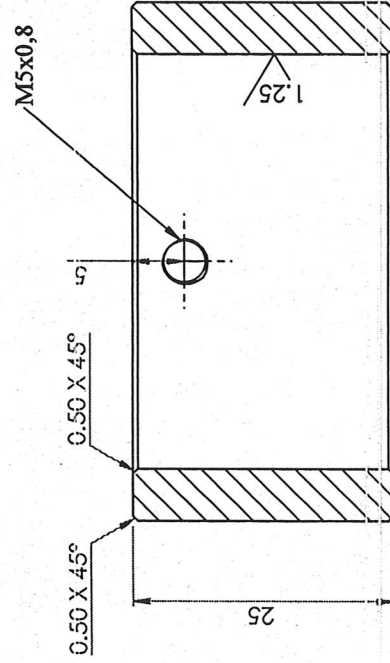
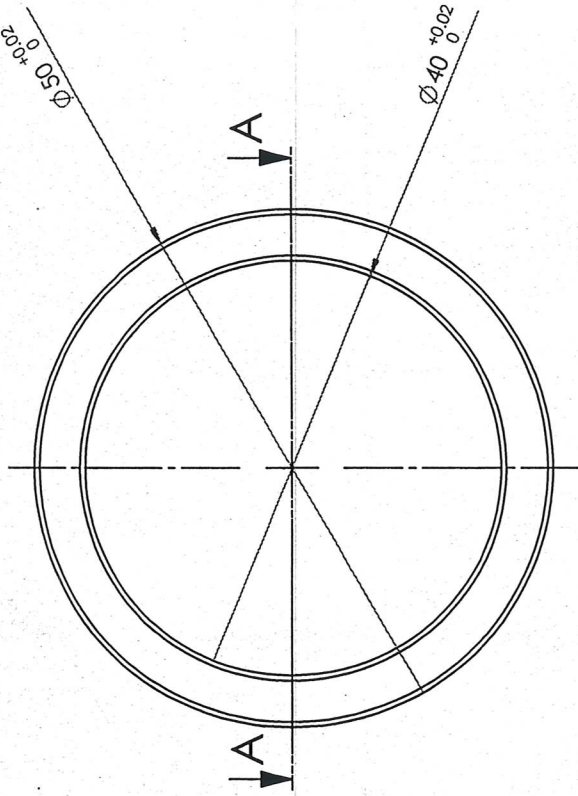
CHI TIẾT SỐ 1




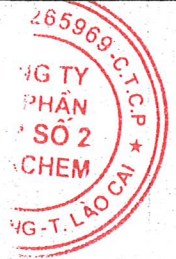
SECTION B-B  
SCALE 2:1



Sd	SI	Sd	SI	Chữ ký	Ngày	MÁY LỘC 21F301		
Vẽ	X. PA	Ph. Th. Long		<i>PT</i>		21F301		
X. PA		Ng. V. Hoàng		<i>Ng. V. Hoàng</i>		Số lượng	K. lượng	Tỷ lệ
P. CD		Ng. V. Hải		<i>Ng. V. Hải</i>		CÔNG TY CỔ PHẦN ĐÁP SỐ 2 - VINACHEM XƯƠNG PA		
P. KTH		Đ. Đ. Tuyển		<i>Đ. Đ. Tuyển</i>		Vật Liệu: C45		



Sd	Sl	Su	Chữ ký	Ngày	MÁY LỘC		
Vẽ	X. PA	Ph. Th. Long	<i>[Signature]</i>		21F301.BL		
P. CD	Ng. V. Hoàng	Ng. V. Hải	<i>[Signature]</i>		Số lượng	K. lượng	Tỷ lệ
P. KTH	Đ. Đ. Tuyền				BẠC LÓT BÁNH XE ĐỒ MÁY LỘC		
					Vật Liệu: 316		
					 CÔNG TY CỔ PHẦN ĐÁP SỐ 2 - VINACHEM XUÔNG PA		



SECTION A-A