

CÔNG TY CỔ PHẦN
DAP SỐ 2 – VINACHEM

Số: 2274 /DAP2-TCG

V/v Báo giá cạnh tranh cung cấp
Cuộn ống trao đổi nhiệt

CỘNG HÒA XÃ HỘI CHỦ NGHĨA VIỆT NAM

Độc lập – Tự do – Hạnh phúc

Lào Cai, ngày 10 tháng 12 năm 2025

THƯ MỜI CHÀO GIÁ

Kính gửi:

Công ty Cổ phần DAP số 2 – Vinachem đang có nhu cầu nhận Báo giá cạnh tranh cung cấp Cuộn ống trao đổi nhiệt. Đề nghị Quý Công ty nghiên cứu, tham gia chào giá theo các nội dung công việc cụ thể như sau:

1. Vật tư, thông số kỹ thuật

STT	Tên vật tư/Hàng hóa	Quy cách kỹ thuật	ĐVT	Số lượng
1.	Cuộn ống trao đổi nhiệt của bộ trao đổi nhiệt 20E205	Chế tạo theo bản vẽ	Cuộn	08

2. Nội dung và yêu cầu báo giá

2.1. Thư báo giá bao gồm những nội dung sau

- Thời gian cung cấp hàng: Giao hàng trước ngày 25/12/2025.
- Hàng mới 100%; Cung cấp giấy chứng chỉ xuất xưởng.
- Bảo hành: 06 tháng
- Hiệu lực của thư chào giá: Trong vòng 30 ngày kể từ ngày mở thư chào giá.
- Địa điểm giao hàng: Tại kho Công ty cổ phần DAP số 2 – Vinachem.
- Thời gian thanh toán: Thanh toán 95% giá trị hợp đồng trong vòng 45 ngày kể từ ngày bên Bán bàn giao vật tư và hồ sơ thanh toán theo hợp đồng, 5% giá trị hợp đồng còn lại được thanh toán trong vòng 10 ngày kể từ khi hết thời hạn bảo hành theo quy định; Hoặc thanh toán 100% giá trị hợp đồng trong vòng 45 ngày kể từ ngày kể từ ngày bên Bán bàn giao hồ sơ thanh toán theo hợp đồng và bên Bán nộp bảo lãnh bảo hành trị giá 5% giá trị hợp đồng (Nội dung của Bảo lãnh bảo hành phải được sự chấp thuận của bên mua và thư bảo lãnh có hiệu lực tối thiểu bằng thời gian bảo hành kể từ ngày phát hành).
- Hợp đồng: Theo đơn giá cố định.
- Phương thức lựa chọn đơn vị cung cấp: Lựa chọn nhà cung cấp chào đủ danh mục hàng hoá trên có tổng giá trị thấp nhất và đáp ứng đầy đủ các tiêu chí trên.

2.2. Hình thức và thời gian gửi thư chào giá

- Đề nghị Quý Công ty gửi thư chào giá bằng phong bì kín có niêm phong và gửi trực tiếp hoặc qua đường chuyển phát cho Công ty chúng tôi theo địa chỉ: Tổ Chào Giá,



Công ty cổ phần DAP số 2 – Vinachem, Thôn 6, xã Tăng Loỏng, tỉnh Lào Cai, bên ngoài bì thư ghi rõ: “*Báo giá cạnh tranh cung cấp Cuộn ống trao đổi nhiệt*” theo công văn số 2324./DAP2-TCG – nơi nhận: Tổ chào giá- Công ty CP DAP số 2 - Vinachem. Các hình thức chào giá khác qua fax, thư điện tử theo địa chỉ vanthu.dap2@gmail.com đến trước thời hạn nhận thư chào giá dưới đây vẫn được chấp nhận.

- Thời gian nhận thư chào giá chậm nhất là 13 giờ ngày 12 / 12 /2025. Các thư chào giá đến sau thời điểm trên sẽ được trả lại nguyên trạng.

2.3. Thời gian mở thư chào giá

Công ty sẽ mở thư chào giá công khai tại văn phòng Công ty cổ phần DAP số 2 – Vinachem vào hồi 13 giờ 15 phút ngày 12 / 12 /2025. Đơn vị tham gia chào giá có thể tham dự buổi mở thư chào giá theo thời gian và địa điểm nêu trên.

3. Lựa chọn Nhà cung cấp:

Chúng tôi cam kết bảo mật các thông tin trong Hồ sơ chào giá của Nhà cung cấp trước giờ mở Hồ sơ chào giá. Lựa chọn NCC theo tiêu chí:

- Chào đúng và đủ số lượng, tiêu chuẩn kỹ thuật đáp ứng yêu cầu.
- Đáp ứng yêu cầu báo giá.
- Tổng giá trị gói chào thấp nhất.

Mọi thông tin liên hệ với Tổ chào giá- Công ty cổ phần DAP số 2 - Vinachem. Điện thoại: 0392566150(Ms Ngoãn)/0833919299(Ms Huyền)/0974236501(Mr Thành)

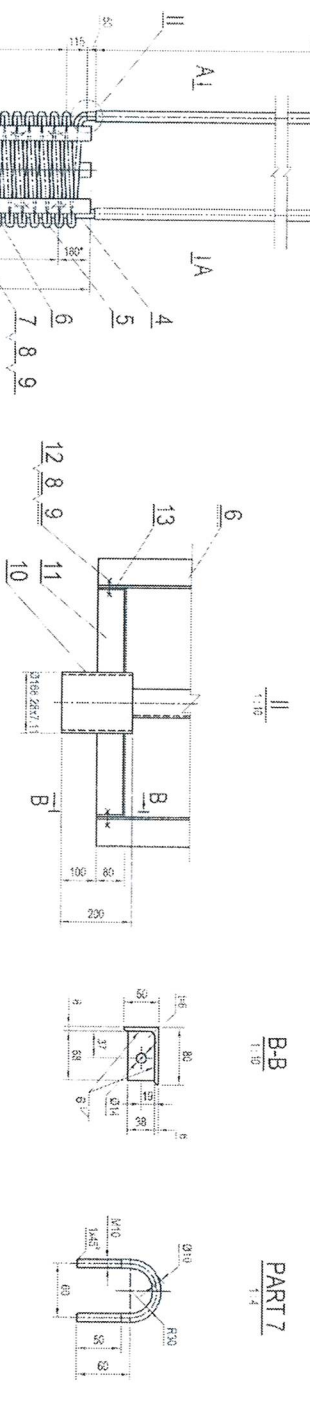
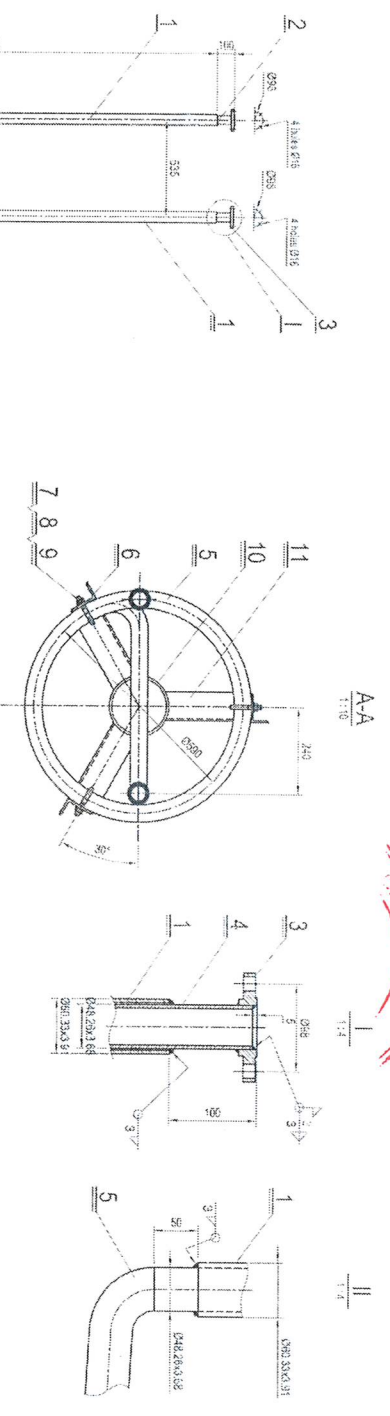
Rất mong sự quan tâm hợp tác của Quý Công ty./

Nơi nhận:

- Như trên;
- Tổ thẩm định giá;
- Lưu: VT, TCG.

**TỔNG GIÁM ĐỐC**
Vũ Việt Tiến

069
TY
N
2
EM
CAI



QDN, DAN QUS	PART 1		PART 2		PART 4		TOTAL WEIGHT
Items	Weight	Unit	Weight	Unit	Weight	Unit	
COL. 1 (DAN QUS 1)	9715	45.41	9719	303	11397	4.25	544.27
COL. 2 (DAN QUS 2)	4232	44.61	4317	3372	10374	41.91	531.71

NO	DESCRIPTION	QTY	WEIGHT	MATERIAL	REMARK
		SINGLE	TOTAL		
1	SHIELD HEAD TUB	3	0.97	A36	
2	ROCKWELL TUBE	3	0.1	A36	
3	ANGLE IRON 125x125	3	1.45	A36	
4	SPR. PIPE 203x11.1393	1	555	A36	
5	WALVER Q12	43	0.04	A36	
6	WALVER Q12	43	1.57	A36	
7	UTBOLT 1/2" x 3/4"	30	3.05	A36	
8	ANGLE IRON 125x125	3	15.32	A36	
9	PIPE QUS 203x11.1393	1	259.27	A36	
10	FLANGE QUS	1	14	A36	
11	PIPE QUS 203x11.1393	2	2.8	A36	
12	FLANGE QUS	1	1	A36	
13	PIPE QUS 203x11.1393	2	2.8	A36	

TECHNICAL REQUIREMENTS/YÊU CẦU KỸ THUẬT

- Welding electrodes to conform to E60 and E70 series for carbon steel and/or stainless steel for carbon steel to carbon steel. E60 and E70 series for carbon steel and/or stainless steel welding electrodes shall be used. (Hàn thép, dùng loại que hàn E60 và E70 cho thép carbon, với thép không gỉ dùng que hàn hợp kim không gỉ E60 và E70.)
- Weld joints should have good quality, no warping, no cracks or other defects. (Các mối hàn phải có chất lượng tốt, không bị biến dạng, không có vết nứt hay khuyết tật khác.)
- Wall thickness don't have height should be determined according to requirements of the American Welding Society (AWS). (Các mối hàn không ghi chú caso sẽ được xác định theo tiêu chuẩn của AWS.)

NOTES/GHI CHÚ

LIÊN DANH NHÀ THẦU / CONSULTING CONTRACTOR
TICL - MES - TVC - CECO

BẢN VẼ HOÀN CÔNG / AS-BUILT DRAWING

Ngày lập: 15/05/2020
Người lập: Nguyễn Văn Tuấn

Ngày duyệt: 15/05/2020
Người duyệt: Nguyễn Văn Tuấn

Giám đốc dự án: Nguyễn Văn Tuấn

Giám đốc kỹ thuật: Nguyễn Văn Tuấn

DAP No. 2 - VINACHEM PROJECT

DAP No. 2 - VINACHEM USC

NO	DESCRIPTION	QTY	WEIGHT	MATERIAL	REMARK
1	SHIELD HEAD TUB	3	0.97	A36	
2	ROCKWELL TUBE	3	0.1	A36	
3	ANGLE IRON 125x125	3	1.45	A36	
4	SPR. PIPE 203x11.1393	1	555	A36	
5	WALVER Q12	43	0.04	A36	
6	WALVER Q12	43	1.57	A36	
7	UTBOLT 1/2" x 3/4"	30	3.05	A36	
8	ANGLE IRON 125x125	3	15.32	A36	
9	PIPE QUS 203x11.1393	1	259.27	A36	
10	FLANGE QUS	1	14	A36	
11	PIPE QUS 203x11.1393	2	2.8	A36	
12	FLANGE QUS	1	1	A36	
13	PIPE QUS 203x11.1393	2	2.8	A36	

CECO CHEMICAL INDUSTRIES ENGINEERING, S.C.

SULFUR LIQUID TANK HEATER

BỘ GIÁNH NHIỆT BỒN CHỨA LƯU HỖYNH LỎNG

SCALE 1:20

DWG. NO. 4X105-20E205-GAD-2002