

CÔNG TY CỔ PHẦN
DAP SỐ 2 – VINACHEM

Số: 241 /DAP2-TCG

V/v Báo giá cạnh tranh cung cấp
Khớp nối mềm

CỘNG HÒA XÃ HỘI CHỦ NGHĨA VIỆT NAM

Độc lập – Tự do – Hạnh phúc

Lào Cai, ngày 26 tháng 02 năm 2025

THƯ MỜI CHÀO GIÁ

Kính gửi:

Công ty Cổ phần DAP số 2 – Vinachem đang có nhu cầu nhận Báo giá cạnh tranh cung cấp Khớp nối mềm. Đề nghị Quý Công ty nghiên cứu, tham gia chào giá theo các nội dung công việc cụ thể như sau:

1. Vật tư, thông số kỹ thuật

STT	Tên vật tư	Mã hiệu/Quy cách	ĐVT	Số lượng
01	Khớp nối mềm bơm 21P201	Theo bản vẽ	Cái	01

2. Nội dung và yêu cầu báo giá

2.1. Thư báo giá bao gồm những nội dung sau

- Thời gian cung cấp hàng: Nhà cung cấp báo tiến độ sớm nhất.
- Hàng mới 100%; Cung cấp giấy tờ chứng minh nguồn gốc xuất xứ, chất lượng sản phẩm.
- Bảo hành 12 tháng.
- Hiệu lực của thư chào giá: Trong vòng 30 ngày kể từ ngày mở thư chào giá.
- Địa điểm giao hàng: Tại kho Công ty cổ phần DAP số 2 – Vinachem.
- Thời gian thanh toán: 95% giá trị hàng hóa bảo hành trong vòng 45 ngày kể từ ngày Bên B bàn giao hồ sơ thanh toán theo hợp đồng, 5% giá trị hàng hóa bảo hành được thanh toán trong vòng 10 ngày kể từ khi hết thời hạn bảo hành theo quy định; Hoặc thanh toán 100% giá trị hợp đồng trong vòng 45 ngày kể từ ngày Bên B bàn giao hồ sơ thanh toán theo hợp đồng và bên B nộp bảo lãnh bảo hành trị giá 5% giá trị hàng hóa bảo hành (Nội dung của Bảo lãnh bảo hành phải được sự chấp thuận của bên mua và thư bảo lãnh có hiệu lực tối thiểu 375 ngày kể từ ngày phát hành).
- Hợp đồng: Theo đơn giá cố định.
- Phương thức lựa chọn đơn vị cung cấp: Lựa chọn nhà cung cấp chào đủ danh mục hàng hoá trên có tổng giá trị thấp nhất và đáp ứng đầy đủ các tiêu chí trên.

2.2. Hình thức và thời gian gửi thư chào giá

- Đề nghị Quý Công ty gửi thư chào giá bằng phong bì kín có niêm phong và gửi trực tiếp hoặc qua đường chuyển phát cho Công ty chúng tôi theo địa chỉ: Tổ Chào Giá, Công ty cổ phần DAP số 2 – Vinachem – KCN Tầng Loông, thị trấn Tầng Loông, huyện Bảo Thắng, tỉnh Lào Cai, bên ngoài bì thư ghi rõ: “Báo giá cạnh tranh cung cấp



Khớp nối mềm” theo công văn số 241/DAP2-TCG – nơi nhận: Tổ chào giá - Công ty cổ phần DAP số 2 - Vinachem. Các hình thức chào giá khác qua fax, thư điện tử theo địa chỉ vanthu.dap2@gmail.com đến trước thời hạn nhận thư chào giá dưới đây vẫn được chấp nhận.

- Thời gian nhận thư chào giá chậm nhất là 9 giờ 00 ngày 05/3/2025. Các thư chào giá đến sau thời điểm trên sẽ được trả lại nguyên trạng.

2.3. Thời gian mở thư chào giá

Công ty sẽ mở thư chào giá công khai tại văn phòng Công ty cổ phần DAP số 2 – Vinachem vào hồi 9 giờ 15 phút ngày 05/03/2025. Đơn vị tham gia chào giá có thể tham dự buổi mở thư chào giá theo thời gian và địa điểm nêu trên.

3. Lựa chọn Nhà cung cấp:

Chúng tôi cam kết bảo mật các thông tin trong Hồ sơ chào giá của Nhà cung cấp trước giờ mở Hồ sơ chào giá. Lựa chọn NCC theo tiêu chí:

- Chào đúng và đủ số lượng, tiêu chuẩn kỹ thuật đáp ứng yêu cầu.
- Đáp ứng yêu cầu báo giá.
- Tổng giá trị gói chào thấp nhất.

Lưu ý: Công ty không xem xét thư chào giá của các nhà cung cấp đã và đang có tồn tại trong công tác nghiệm thu, bảo hành hoặc có lịch sử không hoàn thành hợp đồng cung cấp vật tư tương tự tại Công ty.

Mọi thông tin liên hệ với Tổ chào giá- Công ty cổ phần DAP số 2 - Vinachem. Điện thoại: 0392566150 (Ms Ngoãn)/ 0833919299 (Ms Huyền)/0974236501 (Mr Thành)

Rất mong sự quan tâm hợp tác của Quý Công ty./.

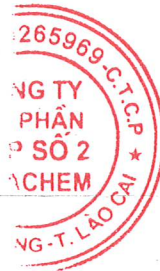
Nơi nhận:

- Như trên;
- Tổ thẩm định giá;
- Lưu: VT, KT.

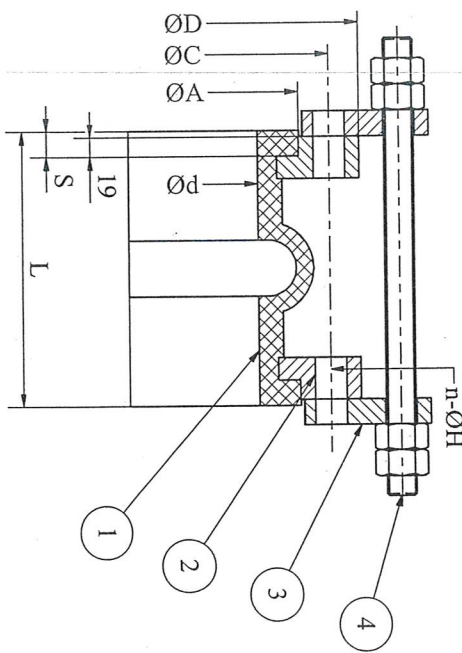
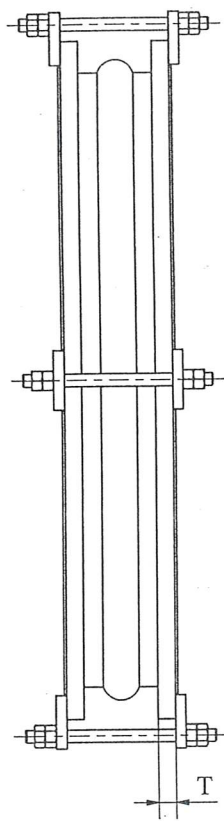
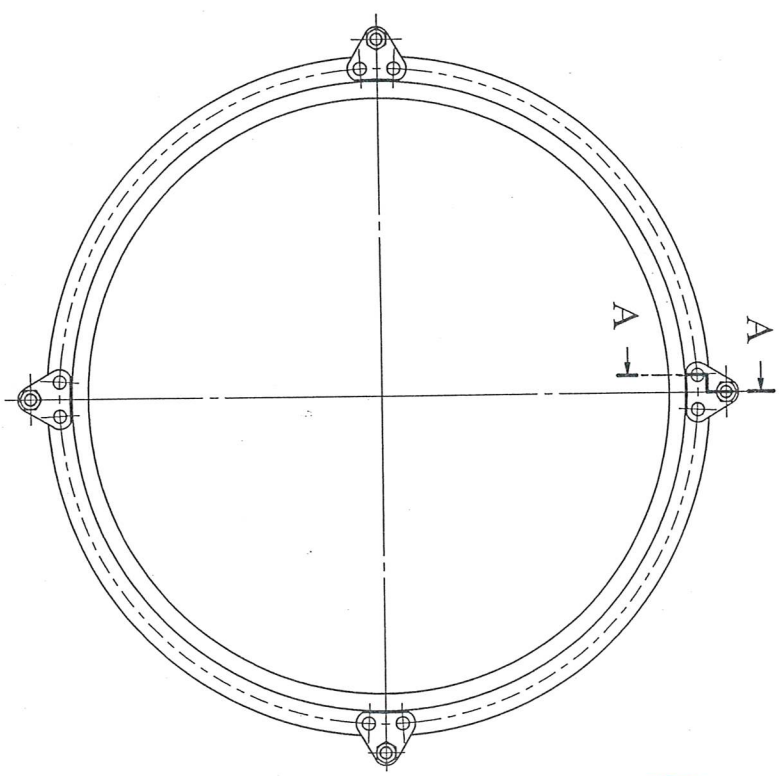
TỔNG GIÁM ĐỐC



Vũ Việt Tiến



A-A (1:5)



- Điều kiện làm việc:**
- + Nhiệt độ làm việc 75°C - 85°C
 - + Áp suất làm việc: 4-4,5bar
 - + Lưu lượng dòng chảy: 7070 m³/h - 7500 m³/h
 - + Thông số môi chất: P205 20%-27%
 - + Flo 0.8% - 1.1%
 - + Hàm lượng chất rắn 25%-35%

Yêu cầu kỹ thuật:

- + Nền dọc trục: 0 - 25 mm
- + Kéo dọc trục: 0 - 25 mm
- + Chuyển động ngang: 0 - 20 mm
- + Bích thép (2) lắp lỏng vào cao su (1) để xoay
- + Cao su (1) có gờ chặn bích thép (2) để ép khớp nối khi lắp đặt

TABLE

SIZE mm (INCH)	L	Ød	ØA	S	T	ØD	ØC	n-ØH
1000 (40)	300	1000	1078	22	22	1175	1120.6	44-28

PARTS LIST

ITEM	QTY	PART NUMBER	DESCRIPTION
1	1	CAO SU GÓC BUTYL	BUTYL
2	2	BÍCH THÉP	SS400
3	8	TAI THÉP	SS400
4	4	GUZONG M30, L450	SS400

Sđ	Sl	Sđ	Sl	Chữ ký	Ngày	KHỚP NỘI MIỆM 40 INCH VI TRÍ 21P201	21P201.KNIM
Ve	Ng. Q. Hoàng						
X. PA	Ng. V. Hoàng						
P. CD	Ng. V. Hải						

P. KTh	D.Đ. Tuyên					Vật Liệu:	CÔNG TY CỔ PHẦN DẬP SỐ 2 - VINACHEM PHÒNG CƠ ĐIỆN