

THƯ MỜI CHÀO GIÁ

Kính gửi:

Công ty Cổ phần DAP số 2 – Vinachem đang có nhu cầu nhận Báo giá cạnh tranh cung cấp Khớp giãn nở. Đề nghị Quý Công ty nghiên cứu, tham gia chào giá theo các nội dung công việc cụ thể như sau:

1. Vật tư, thông số kỹ thuật

STT	Tên vật tư	Thông số kỹ thuật	Đơn vị	Số lượng
1	Khớp giãn nở	Khớp giãn nở DN700x400 (chế tạo theo bản vẽ)	Cái	01
2	Khớp giãn nở	Khớp giãn nở DN1400x400 (chế tạo theo bản vẽ)	Cái	01

2. Nội dung và yêu cầu báo giá

2.1. Thư báo giá bao gồm những nội dung sau

- Thời gian cung cấp hàng: Nhà cung cấp báo tiến độ giao hàng sớm nhất.
- Hàng mới 100%; Cung cấp giấy tờ chứng minh nguồn gốc xuất xứ, chất lượng hàng hóa .
- Thời gian bảo hành: 12 tháng.
- Hiệu lực của thư chào giá: Trong vòng 30 ngày kể từ ngày mở thư chào giá.
- Địa điểm giao hàng: Tại kho Công ty cổ phần DAP số 2 – Vinachem.
- Thời gian thanh toán: 95% giá trị hợp đồng trong vòng 45 ngày kể từ ngày Bên Bán bàn giao hàng hóa và hồ sơ thanh toán theo hợp đồng, 5% giá trị hợp đồng còn lại được thanh toán trong vòng 10 ngày kể từ khi hết thời hạn bảo hành theo quy định; Hoặc thanh toán 100% giá trị hợp đồng trong vòng 45 ngày kể từ ngày Bên B bàn giao hồ sơ thanh toán theo hợp đồng và bên B nộp bảo lãnh bảo hành trị giá 5% giá trị hàng hóa bảo hành (Nội dung của Bảo lãnh bảo hành phải được sự chấp thuận của bên mua và thư bảo lãnh có hiệu lực tối thiểu 375 ngày kể từ ngày phát hành).
- Hợp đồng: Theo đơn giá cố định.
- Phương thức lựa chọn đơn vị cung cấp: Lựa chọn nhà cung cấp chào đủ danh mục hàng hoá trên có tổng giá trị thấp nhất và đáp ứng đầy đủ các tiêu chí trên.

2.2. Hình thức và thời gian gửi thư chào giá

- Đề nghị Quý Công ty gửi thư chào giá bằng phong bì kín có niêm phong và gửi trực tiếp hoặc qua đường chuyển phát cho Công ty chúng tôi theo địa chỉ: Tổ Chào Giá, Công ty cổ phần DAP số 2 – Vinachem – KCN Tăng Loỏng, thị trấn Tăng Loỏng,



huyện Bảo Thắng, tỉnh Lào Cai, bên ngoài bì thư ghi rõ: “*Báo giá cạnh tranh cung cấp Khớp giãn nở*” theo công văn số 2679 /DAP2-TCG – nơi nhận: Tổ chào giá - Công ty cổ phần DAP số 2 - Vinachem. Các hình thức chào giá khác qua fax, thư điện tử theo địa chỉ vanthu.dap2@gmail.com đến trước thời hạn nhận thư chào giá dưới đây vẫn được chấp nhận.

- Thời gian nhận thư chào giá chậm nhất là 15 giờ 00' ngày 28 / 11 / 2024. Các thư chào giá đến sau thời điểm trên sẽ được trả lại nguyên trạng.

2.3. Thời gian mở thư chào giá

Công ty sẽ mở thư chào giá công khai tại văn phòng Công ty cổ phần DAP số 2 – Vinachem vào hồi 15 giờ 15 phút ngày 28 / 11 / 2024. Đơn vị tham gia chào giá có thể tham dự buổi mở thư chào giá theo thời gian và địa điểm nêu trên.

3. Lựa chọn Nhà cung cấp:

Chúng tôi cam kết bảo mật các thông tin trong Hồ sơ chào giá của Nhà cung cấp trước giờ mở Hồ sơ chào giá. Lựa chọn NCC theo tiêu chí:

- Chào đúng và đủ số lượng, tiêu chuẩn kỹ thuật đáp ứng yêu cầu.
- Đáp ứng yêu cầu báo giá.
- Tổng giá trị gói chào thấp nhất.

Mọi thông tin liên hệ với Tổ chào giá- Công ty cổ phần DAP số 2 - Vinachem.
Điện thoại: 0392566150 (Ms Ngoãn)/ 0833919299 (Ms Huyền)/0974236501 (Mr Thành)

Rất mong sự quan tâm hợp tác của Quý Công ty./.

Nơi nhận:

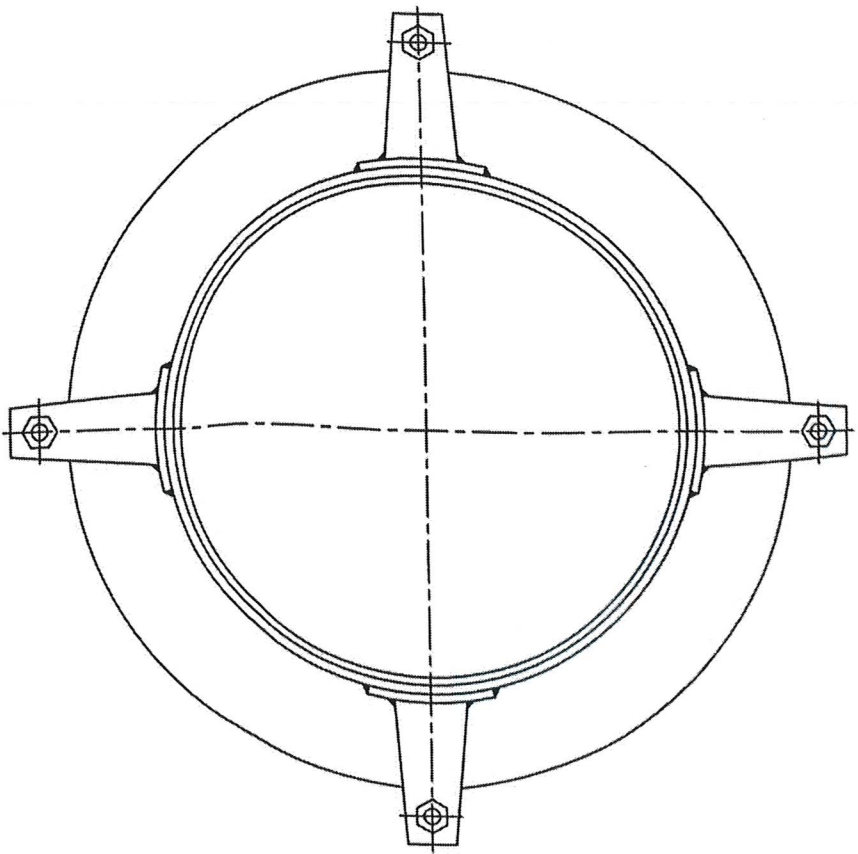
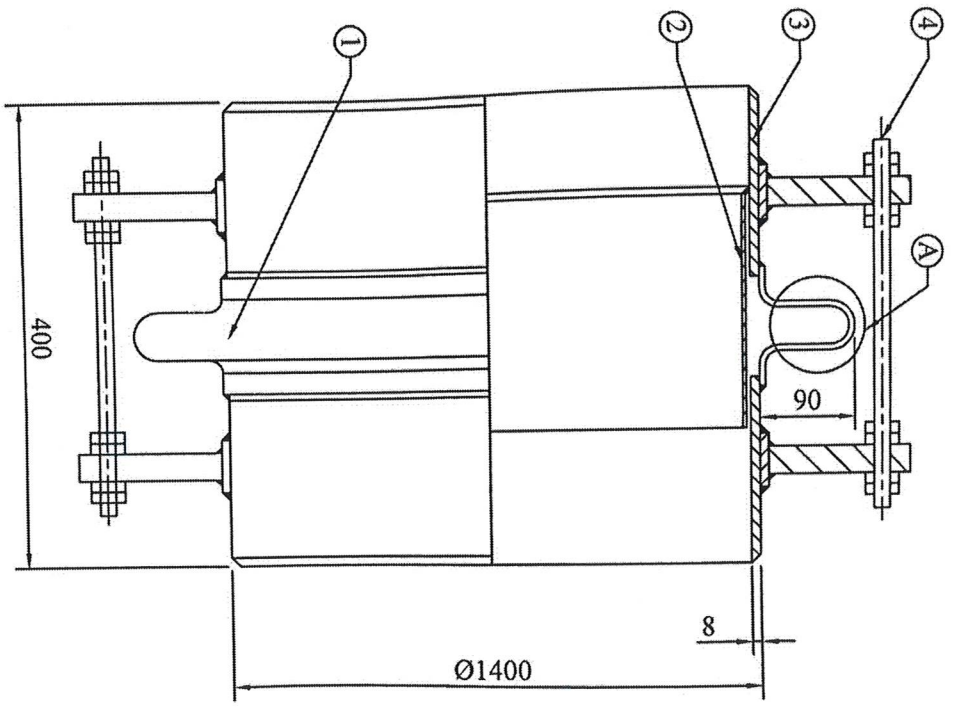
- Như trên;
- Tổ thẩm định giá;
- Lưu: VT, KT.

TỔNG GIÁM ĐỐC



Vũ Việt Tiến

6596
 G TY
 HẠN
 SỐ 2
 HEM
 3-T.L

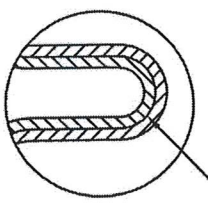


Thông số kỹ thuật:

- 1 - Áp lực lớn nhất: 2 Bar
- 2 - Áp lực thử lớn nhất: 3 Bar
- 3- Nhiệt độ làm việc max: 500° C
- 4- Hệ số co vào: -20mm
- 5- Hệ số giãn ra: +5mm

A
 Tỷ lệ: 1:5

Ống mềm: 2mm x 2



4	Thanh ren	M30, SS304	04 Bộ	
3	Cổ ống	SS304, dày 8mm	02 Cái	
2	Ống dẫn hướng	SS304, dày 5mm	01 Cái	
1	Ống sóng	SS316, dày 2mm	02 Cái	
TT	Tên vật tư	Quy cách	Số lượng	Ghi chú

ĐƯỜNG ỐNG KHU 20.3

Sd	SI	Sđ	Ký	KHỚP GIẢN NỎ DN1400x400	Số lượng	K. lượng	Tỷ lệ
Vẽ	SI	Ch. V. Thượng	<i>[Signature]</i>				
Xưởng	SI	Ng. D. Hùng	<i>[Signature]</i>	Vật liệu:	CT CP DAP SỐ 2 - VINACHEM		
P.CD	SI	Ng. V. Hải	<i>[Signature]</i>	SS304 + SS316			XUỐNG SA

