

## THƯ MỜI CHÀO GIÁ

Kính gửi: .....

Công ty Cổ phần DAP số 2 – Vinachem đang có nhu cầu nhận Báo giá cạnh tranh cung cấp Vật tư gia công. Đề nghị Quý Công ty nghiên cứu, tham gia chào giá theo các nội dung công việc cụ thể như sau:

### 1. Vật tư, thông số kỹ thuật

Stt	Tên vật tư	Thông số kỹ thuật	ĐVT	Số lượng
1	Tấm cốc chặn vành băng đa 23M101	Theo bản vẽ	Cái	60
2	Shim chèn số 2 thiết bị 23M101	Theo bản vẽ	Cái	20
3	Shim chèn số 3 thiết bị 23M101	Theo bản vẽ	Cái	40
4	Shim chèn số 4 thiết bị 23M101	Theo bản vẽ	Cái	40
5	Shim chèn số 5 thiết bị 23M101	Theo bản vẽ	Cái	120
6	Shim chèn số 6 thiết bị 23M101	Theo bản vẽ	Cái	120
7	Shim chèn số 7 thiết bị 23M101	Theo bản vẽ	Cái	180
8	Tấm cốc chặn vành băng đa 23M102	Theo bản vẽ	Cái	60
9	Shim chèn số 1 thiết bị 23M102 (BV1)	Theo bản vẽ	Cái	20
10	Shim chèn số 2 thiết bị 23M102 (BV1)	Theo bản vẽ	Cái	40
11	Shim chèn số 3 thiết bị 23M102 (BV1)	Theo bản vẽ	Cái	20
12	Shim chèn số 1 thiết bị 23M102 (BV2)	Theo bản vẽ	Cái	60
13	Shim chèn số 2 thiết bị 23M102 (BV2)	Theo bản vẽ	Cái	60
14	Shim chèn số 3 thiết bị 23M102 (BV2)	Theo bản vẽ	Cái	60

### 2. Nội dung và yêu cầu báo giá

#### 2.1. Thư báo giá bao gồm những nội dung sau

- Thời gian cung cấp hàng: Nhà cung cấp báo tiến độ giao hàng sớm nhất.
- Hàng mới 100%; Cung cấp chứng chỉ chất lượng hoặc chứng chỉ xuất xưởng.
- Hiệu lực của thư chào giá: Trong vòng 30 ngày kể từ ngày mở thư chào giá.
- Địa điểm giao hàng: Tại kho Công ty cổ phần DAP số 2 – Vinachem.
- Thời gian thanh toán: 100% giá trị hợp đồng trong vòng 45 ngày kể từ ngày Bên Bán bàn giao hàng hóa và hồ sơ thanh toán theo hợp đồng.
- Hợp đồng: Theo đơn giá cố định.
- Phương thức lựa chọn đơn vị cung cấp: Lựa chọn nhà cung cấp chào đủ danh mục hàng hoá trên có tổng giá trị thấp nhất và đáp ứng đầy đủ các tiêu chí trên.



## 2.2. Hình thức và thời gian gửi thư chào giá

- Đề nghị Quý Công ty gửi thư chào giá bằng phong bì kín có niêm phong và gửi trực tiếp hoặc qua đường chuyển phát cho Công ty chúng tôi theo địa chỉ: Tổ Chào Giá, Công ty cổ phần DAP số 2 – Vinachem – KCN Tăng Loỏng, thị trấn Tăng Loỏng, huyện Bảo Thắng, tỉnh Lào Cai, bên ngoài bì thư ghi rõ: “*Báo giá cạnh tranh cung cấp Vật tư gia công*” theo công văn số 2709 /DAP2-TCG – nơi nhận: Tổ chào giá - Công ty cổ phần DAP số 2 - Vinachem. Các hình thức chào giá khác qua fax, thư điện tử theo địa chỉ [vanthu.dap2@gmail.com](mailto:vanthu.dap2@gmail.com) đến trước thời hạn nhận thư chào giá dưới đây vẫn được chấp nhận.

- Thời gian nhận thư chào giá chậm nhất là 10 giờ 00 ngày 02/12/2024. Các thư chào giá đến sau thời điểm trên sẽ được trả lại nguyên trạng.

## 2.3. Thời gian mở thư chào giá

Công ty sẽ mở thư chào giá công khai tại văn phòng Công ty cổ phần DAP số 2 – Vinachem vào hồi 10 giờ 15 phút ngày 02/12/2024. Đơn vị tham gia chào giá có thể tham dự buổi mở thư chào giá theo thời gian và địa điểm nêu trên.

## 3. Lựa chọn Nhà cung cấp:

Chúng tôi cam kết bảo mật các thông tin trong Hồ sơ chào giá của Nhà cung cấp trước giờ mở Hồ sơ chào giá. Lựa chọn NCC theo tiêu chí:

- Chào đúng và đủ số lượng, tiêu chuẩn kỹ thuật đáp ứng yêu cầu.
- Đáp ứng yêu cầu báo giá.
- Tổng giá trị gói chào thấp nhất.

*Lưu ý: Công ty không xem xét thư chào giá của các nhà cung cấp đang có tồn tại trong công tác nghiệm thu, bảo hành hoặc có lịch sử không hoàn thành hợp đồng cung cấp vật tư gia công phục vụ sửa chữa tại Công ty. Đối với Nhà cung cấp mới, đề nghị gửi kèm hồ sơ năng lực.*

Mọi thông tin liên hệ với Tổ chào giá- Công ty cổ phần DAP số 2 - Vinachem. Điện thoại: 0392566150 (Ms Ngoãn )/ 0833919299 (Ms Huyền )/0974236501 (Mr Thành)

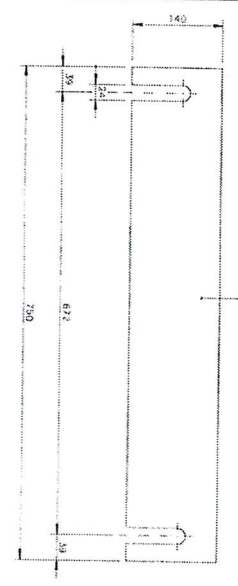
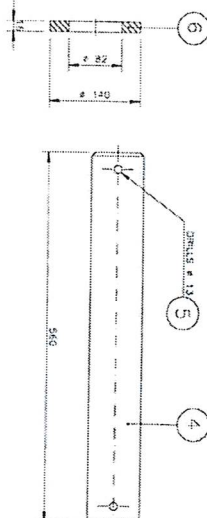
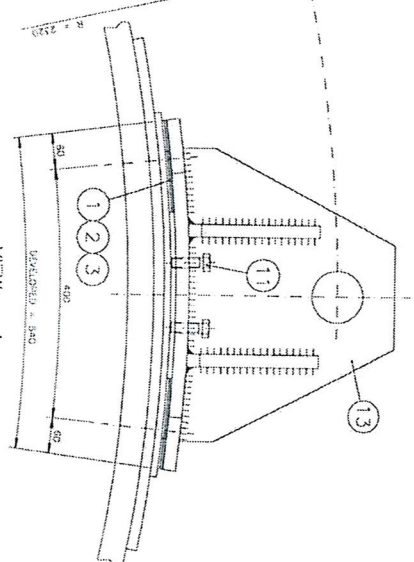
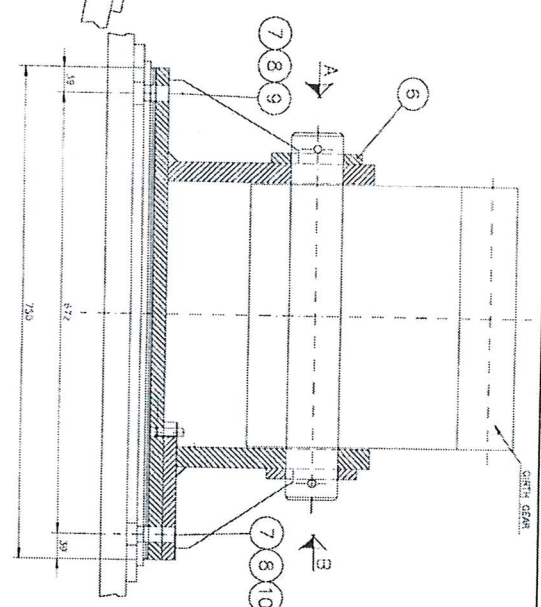
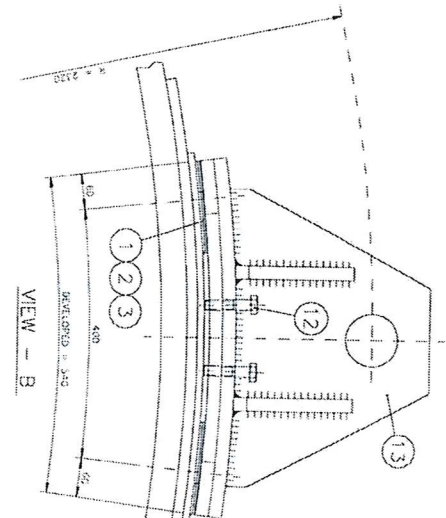
Rất mong sự quan tâm hợp tác của Quý Công ty./.

### Nơi nhận:

- Như trên;
- Tổ thẩm định giá;
- Lưu: VT, KT.



Мис 12, 13, 14



Item	Qty	Description	Material	Designation	Weight
1	20	730 x 140 x 1 PLATE	S 275 JR	BY COMSPAIN	
2	40	730 x 140 x 2 PLATE	S 275 JR	BY COMSPAIN	
3	20	730 x 140 x 1 PLATE	S 275 JR	BY COMSPAIN	
4	10	80 ROLLING LING - 585	S 275 JR	BY COMSPAIN	
5	20	COTTON PIN F 127 DIN 94	S 275 JR	BY COMSPAIN	
6	20	WASHER F 140/42 F 140/42	S 275 JR	BY COMSPAIN	
7	20	M-22 x 50 SCREW DIN 931	C 18.8	BY COMSPAIN	
8	40	M-22 NUT DIN 934	C 18.8	BY COMSPAIN	
9	40	M-22 PLATE WASHER DIN 126	S 275 JR	BY COMSPAIN	
10	20	M-22 x 110 SCREW DIN 931	C 18.8	BY COMSPAIN	
11	20	M-16 x 50 SCREW DIN 933	C 18.8	BY COMSPAIN	
12	20	M-16 x 70 SCREW DIN 933	C 18.8	BY COMSPAIN	
13	10	GIRTH GEAR SUPPORT	C 18.8	BY COMSPAIN	

REV. 1 UPDATED

SCALE: 1/5

CUSTOMER/TITLE: TOVSCORAM DRYER DRUM Ø 4 x 30 + 0,9 ASSEMBLY SPECIFICATIONS FOR GIRTH GEAR SUPPORT

DATE: 02-11-11

COMSPAIN

DAP NO.2 - VINACHEM PROJECT

DAP NO.2 VINACHEM JSC

SCALE: 1:5

DWG. No. 23M102-11-002 (1/2)

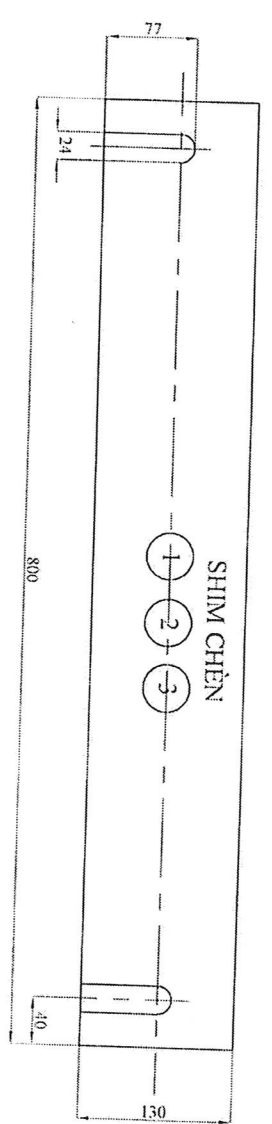
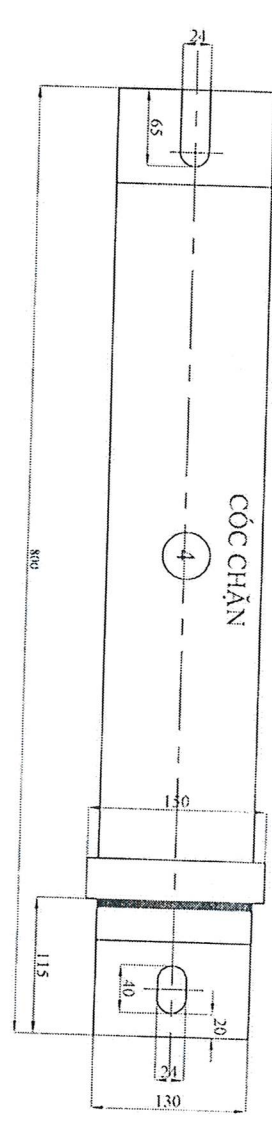
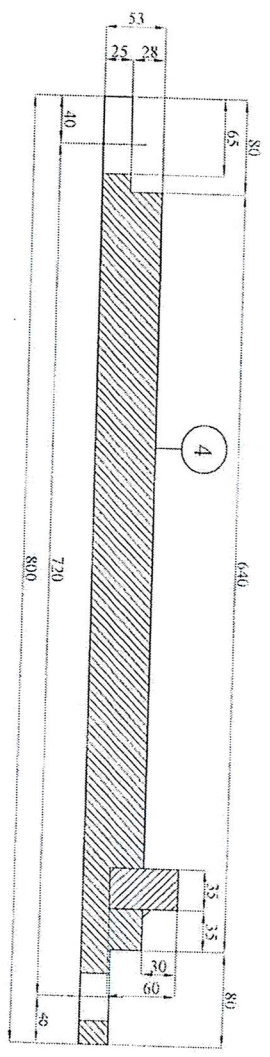
DATE: 11/05/13

COMSPAIN

DRYER DRUM Ø 4 x 30 + 0,9 ASSEMBLY SPECIFICATIONS FOR GIRTH GEAR SUPPORT

DATE: 11/05/13

Mức 8,9,10,11



4	Cốc chặn 800x130x53	S 275 JR
3	Shim 800x130x3	S 275 JR
2	Shim 800x130x2	S 275 JR
1	Shim 800x130x1	S 275 JR
STT	Vật tư	Vật liệu

VẬT TƯ SỬA CHỮA 23-M102

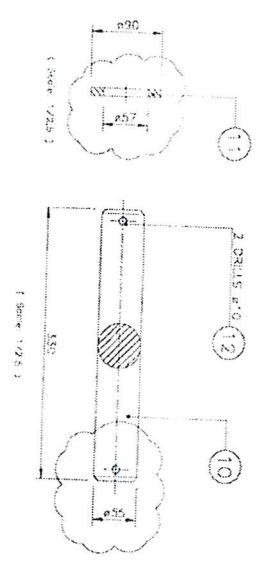
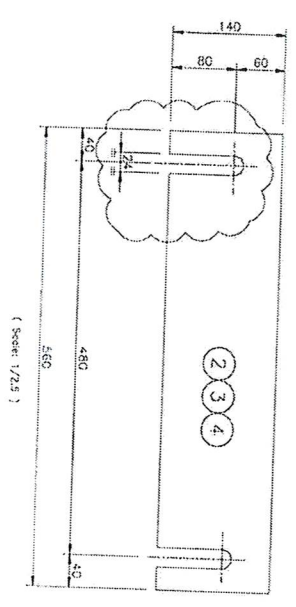
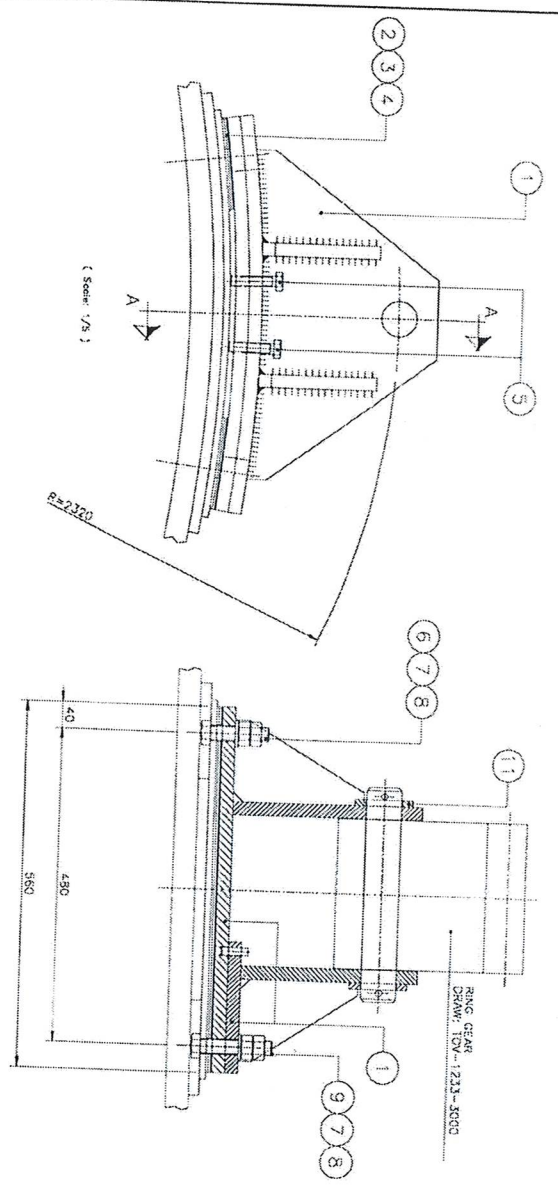
SD SI	Stl	Ký	Ngày
Vẽ	Bùi Văn Tào	<i>[Signature]</i>	
Sốát	D. Q. Minh	<i>[Signature]</i>	
P.CD	Ng. V. Hải	<i>[Signature]</i>	

CỐC CHẶN		23-M102
SHIM CHÈN		
Số lượng	Khối lượng	Tỷ lệ
		1:1

Vật liệu: S 275 JR



Misc 2,3,11



SECTION A-A  
(Scale: 1/25)

Item	Qty	Description	Material	Disposition
1	20	* 8 * 7 COILIN DIA 70 * 84	S 275 J6	BY COMSPAN
2	20	* 8 * 7 COILIN DIA 70 * 84	S 275 J6	BY COMSPAN
3	20	* 8 * 7 COILIN DIA 70 * 84	S 275 J6	BY COMSPAN
4	20	* 8 * 7 COILIN DIA 70 * 84	S 275 J6	BY COMSPAN
5	20	* 8 * 7 COILIN DIA 70 * 84	S 275 J6	BY COMSPAN
6	20	* 8 * 7 COILIN DIA 70 * 84	S 275 J6	BY COMSPAN
7	20	* 8 * 7 COILIN DIA 70 * 84	S 275 J6	BY COMSPAN
8	20	* 8 * 7 COILIN DIA 70 * 84	S 275 J6	BY COMSPAN
9	20	* 8 * 7 COILIN DIA 70 * 84	S 275 J6	BY COMSPAN
10	20	* 8 * 7 COILIN DIA 70 * 84	S 275 J6	BY COMSPAN
11	20	* 8 * 7 COILIN DIA 70 * 84	S 275 J6	BY COMSPAN

COMSPAN  
C/ BRANO MARILLO, 23 46100 BURJASSOT (VALENCIA)

DATE: 04-11-13  
TECHNICAL MANAGER: LUJAN  
PROJECT MANAGER: ANS  
ENGINEERING DEPT./A/EC

SCALE: 1/10: 1/25: TOYOCOSMA  
CUSTOMER: TOYO THAI - VINACHEM  
DRAWING: TOY-1233-3001  
ORDER: 1765 CM 1212

TITLE: GRANULATOR DRUM Ø 4 x 9 + 0,7  
ASSEMBLY SPECIFICATIONS FOR GIRTH GEAR SUPPORT

REV.	DESCRIPTION	DATE	BY	CHK'D	APP'D
1	UPDATED FOLLOWING THE COMMENTS FOR APPROVAL	11/18/13	MAJ	JMEDI	APN
0	DESCRIPTION	11/29/13	DMN	CHK'D	AVE

DAP NO.2 - VINACHEM PROJECT

DAP NO.2 VINACHEM JSC

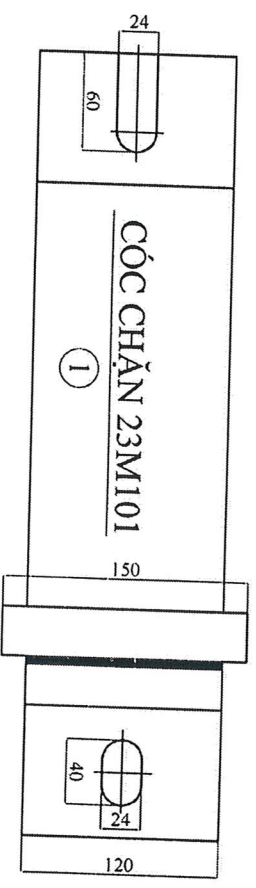
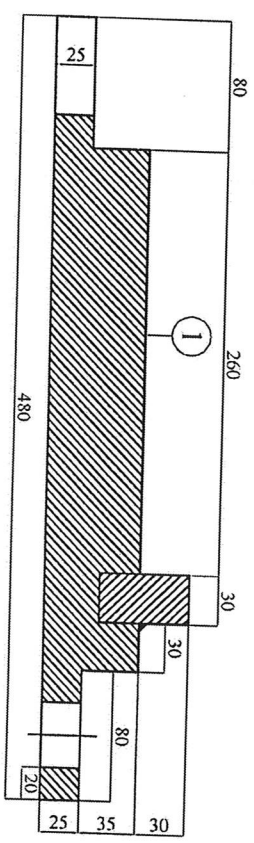
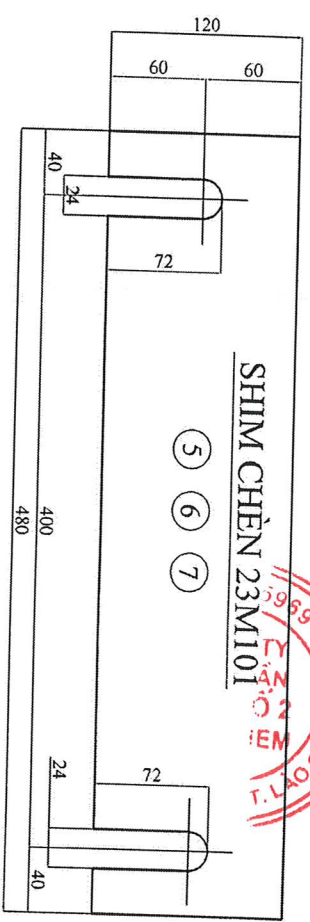


Uşghı İhtilalınu pıvıslalışu órhı (Uşghı)  
TOYO THAI CORPORATION PUBLIC COMPANY LIMITED  
11/05/13

GRANULATOR DRUM Ø 4 x 9 + 0,7  
ASSEMBLY SPECIFICATIONS FOR GIRTH GEAR SUPPORTS

SCALE: 1/10: 1/25: DWG. No. 23M101-11-002 (1/2)

File 1:5,67



4	120	Shim chèn số 7 480x120x0,5mm	S275 JR
3	120	Shim chèn số 6 480x120x2mm	S275 JR
2	120	Shim chèn số 5 480x120x1mm	S275 JR
1	60	Cốc chèn	S275 JR
Stt	Số lượng	Tên vật tư	Vật liệu

SHIM CHÈN, CỐC CHẶN 23M101

BẢN VẼ CHẾ TẠO

SHIM, CỐC CHẶN

Số lượng / Khối lượng / Tỷ lệ

1:1

Vật liệu: S275 JR

Sd	SI	Su	Ký	Ngày
Vẽ	B. V. Tào			
Soát	D. Q. Minh			
P.CD	Ng. V. Hải			
P.Kth	D. D. Tuyên			

**DAP** LAO CAI  
 CÔNG TY CỔ PHẦN  
 DAP SỐ 2 - VINACHEM  
 XƯỜNG DAP