

Số: 2862 /DAP2-TCG

V/v Báo giá cạnh tranh cung cấp
Bầu bơm, cánh bơm 21P405

Lào Cai, ngày 11 tháng 12 năm 2024

THƯ MỜI CHÀO GIÁ

Kính gửi:

Công ty Cổ phần DAP số 2 – Vinachem đang có nhu cầu nhận Báo giá cạnh tranh cung cấp Bầu bơm, cánh bơm 21P405 , nội dung và yêu cầu báo giá cụ thể như sau:

1. Vật tư, thông số kỹ thuật

STT	Tên vật tư/Hàng hóa	Mã hiệu/Quy cách	Đơn vị	Số lượng
1	Bầu bơm (Vỏ bơm) 21P405	Phụ tùng bơm Munsch Modell : NP 150-125-315 Serial no: W50859-01 item 101	Cái	01
2	Cánh bơm 21P405	Phụ tùng bơm Munsch Modell : NP 150-125-315 Serial no: W50859-01 item 230	Cái	01

2. Nội dung và yêu cầu báo giá

2.1. Thư báo giá bao gồm những nội dung sau

- Thời gian cung cấp hàng: Nhà cung cấp báo tiến độ sớm nhất.
- Hàng mới 100%; Cung cấp giấy tờ chứng minh nguồn gốc xuất xứ, chất lượng hàng hóa.
- Bảo hành: 12 tháng.
- Hiệu lực của thư chào giá: Trong vòng 30 ngày kể từ ngày mở thư chào giá.
- Địa điểm giao hàng: Tại kho Công ty cổ phần DAP số 2 – Vinachem.
- Thời gian thanh toán: Thanh toán 95% giá trị hợp đồng trong vòng 45 ngày kể từ ngày Bên B bàn giao hàng hóa và hồ sơ thanh toán theo hợp đồng, 5% giá trị hợp đồng được thanh toán trong vòng 10 ngày kể từ khi hết thời hạn bảo hành theo quy định; Hoặc thanh toán 100% giá trị hợp đồng trong vòng 45 ngày kể từ ngày Bên B bàn giao hàng hóa, hồ sơ thanh toán theo hợp đồng và bên B nộp bảo lãnh bảo hành trị giá 5% giá trị hợp đồng (Nội dung của Bảo lãnh bảo hành phải được sự chấp thuận của bên mua và thư bảo lãnh có hiệu lực tối thiểu 375 ngày kể từ ngày phát hành)..
- Hợp đồng: Theo đơn giá cố định.
- Phương thức lựa chọn đơn vị cung cấp: Lựa chọn nhà cung cấp chào đủ danh mục hàng hoá trên có tổng giá trị thấp nhất và đáp ứng đầy đủ các tiêu chí trên.



2.2. Hình thức và thời gian gửi thư chào giá

- Đề nghị Quý Công ty gửi thư chào giá bằng phong bì kín có niêm phong và gửi trực tiếp hoặc qua đường chuyển phát cho Công ty chúng tôi theo địa chỉ: Tổ Chào Giá, Công ty cổ phần DAP số 2 – Vinachem – KCN Tăng Loỏng, thị trấn Tăng Loỏng, huyện Bảo Thắng, tỉnh Lào Cai, bên ngoài bì thư ghi rõ: “*Báo giá cạnh tranh cung cấp Bàu bơm, cánh bơm 21P405*” theo công văn số 2862/DAP2-TCG – nơi nhận: Tổ chào giá- Công ty cổ phần DAP số 2 - Vinachem. Các hình thức chào giá khác qua fax, thư điện tử theo địa chỉ vanthu.dap2@gmail.com đến trước thời hạn nhận thư chào giá dưới đây vẫn được chấp nhận.

- Thời gian nhận thư chào giá chậm nhất là 11 giờ 00' ngày 16 / 12 / 2024. Các thư chào giá đến sau thời điểm trên sẽ được trả lại nguyên trạng.

2.3. Thời gian mở thư chào giá

Công ty sẽ mở thư chào giá công khai tại văn phòng Công ty cổ phần DAP số 2 – Vinachem vào hồi 11 giờ 00 phút ngày 16 / 12 / 2024. Đơn vị tham gia chào giá có thể tham dự buổi mở thư chào giá theo thời gian và địa điểm nêu trên.

3. Lựa chọn Nhà cung cấp:

Chúng tôi cam kết bảo mật các thông tin trong Hồ sơ chào giá của Nhà cung cấp trước giờ mở Hồ sơ chào giá. Lựa chọn NCC theo tiêu chí:

- Chào đúng và đủ số lượng, tiêu chuẩn kỹ thuật đáp ứng yêu cầu.
- Đáp ứng yêu cầu báo giá.
- Tổng giá trị gói chào thấp nhất.

Mọi thông tin liên hệ với Tổ chào giá- Công ty cổ phần DAP số 2 - Vinachem.
Điện thoại: 0392566150(Ms Ngoãn)/0833919299(Ms Huyền)/0974236501(Mr Thành)

Rất mong sự quan tâm hợp tác của Quý Công ty./.

Nơi nhận:

- Như trên;
- Tổ thẩm định giá;
- Lưu: VT, KT.

TỔNG GIÁM ĐỐC

Vũ Việt Tiến

Part List

MUNSCH

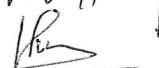
Article: HP2140 Kundenauftrag PKK Siam Co., Ltd.

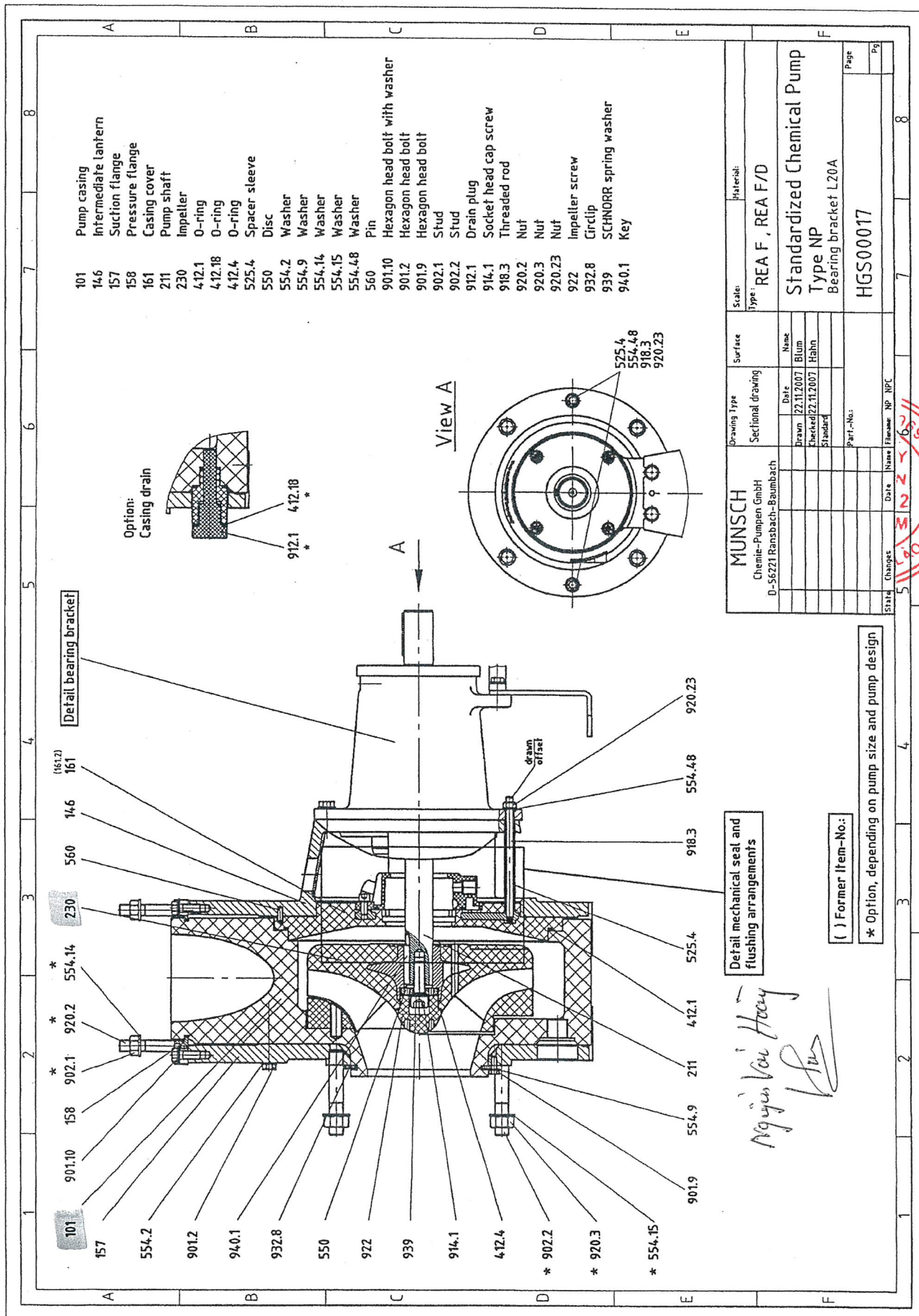
Order: P627464 Customer: PKK Siam Co., Ltd.

Serial-No.: W50859-01, W50859-02

21-P405 A/B

CAD	Qty/Unit	Article	Designation	Material	Standard
	1,00	HP2140	Standardized Chemical Pump NP 150-125-315		
101	1,00	116937	Pump casing; HP 150-125-315 B1+C1, 14x16	PE 1000	
146	1,00	116935	Intermediate lantern; ZH 28, 150-125-315, 14x M12	GG 25	
157	1,00	117486	Suction flange; SF 28, 150-125-315, ANSIm, 14x 15	GG 25	
158	1,00	102583	Pressure flange 24A 150-125-315	1.0037	
161	1,00	117336	Casing cover; REA F, F/D, 125-315, 150-250 A-E, G	PE 1000	
183	1,00	101771	Support foot STF 28	1.0330	
211	1,00	111072	Pump shaft, NP, (single) L20 A, L=540	C-Steel	
230	1,00	116621	Impeller, closed NP 150-125-315 C1, REA C, REA F	PE 1000	
321	2,00	100119	Radial ball bearing 7310 BECBP	Steel	DIN 618
322	1,00	100124	Radial roller bearing NU 2210 ECP	Steel	DIN 616
330	1,00	107508	Bearing bracket, (single); L 20A, Grease	GG 25	
360	1,00	117651	Bearing cover L 20A	1.1191	
360.1	1,00	107584	Bearing cover; L16A, L18B, L20A, 114,9x3	1.4301	
412.1	1,00	119173	O-ring; 460 x 6	FPM/HF	DIN 3771
412.12	1,00	119154	O-ring; 120 x 3	FPM/HF	DIN 3771
412.18	1,00	119155	O-ring; 35 x 4	FPM/HF	DIN 3771
412.2	1,00	119128	O-ring; 75,57 x 5,33	FPM/HF	DIN 3771
412.3	1,00	119117	O-ring; 98 x 4	FPM/HF	DIN 3771
412.4	1,00	119112	O-ring; 55 x 3	FPM/HF	DIN 3771
412.5	1,00	119149	O-ring; 50 x 3	FPM/HF	DIN 3771
412.51	1,00	119108	O-ring; 19,2 x 3	FPM/HF	DIN 3771
412.61	1,00	119103	O-ring; 54 x 3	FPM/HF	DIN 3771
412.74	1,00	119129	O-ring; 70 x 5,5	FPM/HF	DIN 3771
412.75	1,00	119143	O-ring; 48 x 2,5	FPM/HF	DIN 3771
412.76	1,00	119132	O-ring; 38 x 1	FPM/HF	DIN 3771
412.84	1,00	119104	O-ring; 125 x 4	FPM/HF	DIN 3771
421.1	1,00	113702	Radial shaft seal ring, FB 50 x 90 x 10 / BASL	NBR	DIN 3760
421.2	1,00	108741	Radial shaft seal ring, FB 45 x 85 x 10 / BASL	NBR	DIN 3760
423	1,00	112211	Axial shaft seal ring; V-ring 50 A	NBR	
471	1,00	117858	Seal cover; REA F	PVDF-CF15	
472	1,00	115833	Rotating seal ring; REA F, REA F/D	Ekasic_G	
473	1,00	114257	Stationary seal ring holder REA F, REA F/D	PVDF-CF15	
474.1	1,00	111296	Thrust ring, REA C REA C, REA F	Ekasic_C	
474.2	1,00	101174	Thrust ring REA II, Iik, REA C, C/D, F,F/D	PVDF	
475	1,00	117178	Stationary seal ring REA C, REA C/D, REA F, REA F/D	Ekasic_G	
477	1,00	102535	Spring REA Iik, REA C, C/D, F, F/D	ETFE	
500.1	1,00	114729	Ring REA F, L20A, L20A-S1	pp	
523	1,00	113388	Shaft sleeve REA F, REA F/D, L20A, A-S, NP	VA / PVDF	
523.1	1,00	113391	Shaft sleeve REA F, NP, L20 A	VA / PVDF	
525.4	2,00	117475	Spacer sleeve; D15x2, 130,5 lang	1.4301	
550	1,00	101941	washer for impeller (disc) M 56 x 3, h 10	C-Steel	
554.1	4,00	102502	Washer A 13	A4	DIN 125
554.14	8,00	102504	Washer A 21	A4	DIN 125
554.15	8,00	102504	Washer A 21	A4	DIN 125
554.2	14,00	102502	Washer A 13	A4	DIN 125
554.26	7,00	112536	Washer A 10,5	A4	DIN 433
554.3	2,00	102882	Washer A 10,5	A4	DIN 125
554.48	2,00	102882	Washer A 10,5	A4	DIN 125
554.9	4,00	100710	Washer A 8,4	A4	DIN 125
580	1,00	100015	Pin 6 x 20	A4	DIN 1472
582	1,00	103830	cap; for Fitting	PE	

Nguyễn Văn Hoàng




- 101 Pump casing
- 146 Intermediate lantern
- 157 Suction flange
- 158 Pressure flange
- 161 Casing cover
- 211 Pump shaft
- 230 Impeller
- 412.1 O-ring
- 412.18 O-ring
- 412.4 O-ring
- 525.4 Spacer sleeve
- 550 Disc
- 554.2 Washer
- 554.9 Washer
- 554.14 Washer
- 554.15 Washer
- 554.48 Washer
- 560 Pin
- 901.10 Hexagon head bolt with washer
- 901.2 Hexagon head bolt
- 901.9 Hexagon head bolt
- 902.1 Stud
- 902.2 Stud
- 912.1 Drain plug
- 914.1 Socket head cap screw
- 918.3 Threaded rod
- 920.2 Nut
- 920.3 Nut
- 920.23 Nut
- 922 Impeller screw
- 932.8 Circlip
- 939 SCHNORR spring washer
- 940.1 Key

Detail bearing bracket

Option:
Casing drain

View A

Detail mechanical seal and
flushing arrangements

() Former Item-No.:

* Option, depending on pump size and pump design

MUNSCH Chemie-Pumpen GmbH D-56221 Ransbach-Baumbach	Drawing Type	Sectional drawing	Surface	REA F, REA F/D	Material	REA F, REA F/D
	Date	22.11.2007	Name	Blum	Standardized Chemical Pump	
	Drawn	22.11.2007	Checked	22.11.2007	Type NP	
	Checked	22.11.2007	Standard	Hahn	Bearing bracket L20A	
Part-Num.	HGS00017					
Status	Change	Date	Name	Filename	NP_NPC	Page
5	3	22.11.07				8

