

**CÔNG TY CỔ PHẦN
DAP SỐ 2 -VINACHEM**

**CỘNG HOÀ XÃ HỘI CHỦ NGHĨA VIỆT NAM
Độc lập - Tự do - Hạnh phúc**

Số: 398 /DAP2-KT

Lào Cai, ngày 07 tháng 3 năm 2022

V/v Chào giá cạnh tranh
cung cấp van

Kính gửi:

Công ty Cổ phần DAP số 2 –Vinachem xin gửi tới quý Công ty lời chào trân trọng và cảm ơn sự hợp tác của quý Công ty.

Công ty chúng tôi có nhu cầu mua van như sau.

1. Chỉ tiêu kỹ thuật:

Stt	Tên vật tư	Quy cách kỹ thuật	ĐVT	SL
1	Van 2 vỏ 1"	Tài liệu kèm theo	Cái	2
4	Van 2 vỏ 3"	Tài liệu kèm theo	Cái	2

2. Nội dung và yêu cầu báo giá:

2.1.Thư báo giá bao gồm những nội dung sau:

- Thời gian cung cấp hàng: Nhà cung cấp báo tiến độ sớm nhất.
- Bảo hành hàng hoá: 12 tháng kể từ ngày bàn giao hàng hoá.
- Thời hạn của báo giá: Trong vòng 45 ngày kể từ ngày báo giá.
- Địa điểm giao hàng: Tại kho Công ty Cổ phần DAP số 2 –Vinachem.
- Hàng mới 100%, nêu rõ hãng sx, xuất xứ, cung cấp chứng chỉ chất lượng, xuất xứ hàng hoá.

- Thời gian thanh toán: 95% giá trị hợp đồng trong vòng 45 ngày kể từ ngày hai bên nghiệm thu bàn giao hàng hoá. 5% còn lại thanh toán trong vòng 10 ngày sau khi hết thời gian bảo hành (hoặc thanh toán 100% giá trị hợp đồng trong vòng 45 ngày sau nghiệm thu bàn giao và phát hành thư bảo lãnh bảo hành bằng 5% giá trị hợp đồng).

- Phương thức lựa chọn đơn vị cung cấp: Lựa chọn nhà cung cấp chào đủ danh mục hàng hoá trên có tổng giá trị thấp nhất và đáp ứng đầy đủ các tiêu chí trên.

2.2. Hình thức và thời gian gửi thư báo giá:

- Đề nghị quý Công ty gửi thư báo giá bằng phong bì kín có niêm phong và gửi trực tiếp hoặc qua đường chuyển phát cho Công ty chúng tôi theo địa chỉ: Phòng Kinh tế, Công ty Cổ phần DAP số 2 -Vinachem – KCN Tầng loong, Thị trấn Tầng Loong, huyện Bảo Thắng, tỉnh Lào Cai, bên ngoài bì thư ghi rõ: “**Báo giá cạnh tranh van theo thư 398/DAP2-KT**”.

- Thời gian nhận báo giá chậm nhất là 14^h ngày 17 tháng 3 năm 2022. Các báo giá đến sau thời điểm trên sẽ được trả lại nguyên trạng.



2.3. Thời gian mở thư báo giá: Công ty sẽ mở thư báo giá công khai tại văn phòng Công ty cổ phần DAP số 2 - Vinachem vào hồi 14^h30' ngày 17 tháng 3 năm 2022. Khách hàng tham gia báo giá có thể tham dự buổi mở thư báo giá.

Mọi thông tin xin liên hệ với phòng Phòng Kinh tế - Công ty Cổ phần DAP số 2 - Vinachem. Điện thoại: 02143.767.048, Fax: 02143.767.047.

Rất mong sự quan tâm hợp tác của Quý Công ty.

Nơi nhận:

- Như trên;
- Hội đồng giá mua;
- Lưu KT.

**PHÓ TỔNG GIÁM ĐỐC
PHỤ TRÁCH**

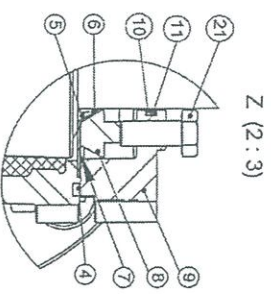


Vũ Việt Tiến

Pos.:	DN	CLASS	FLANGE HOLE				ØD	ØG	H	L	M
			A	b	Sick	Øc					
11,15	1"	150	10	11,6	4	15,7	79,4	110	50,8	66	127
16	2"	150	20	16,3	4	19,1	120,7	150	92,1	99	178
12,17	3"		25	19,5	4	19,1	152,4	190	127	115	203
											40
											145
											80
											20,2-VH-F101J-X-1"
											20,3-VH-F101J-X-1"
											20,3-VH-F101J-X-2"
											20,2-VH-F101J-X-3"
											20,3-VH-F101J-X-3"

Mat 3 = H
So 07 / KH

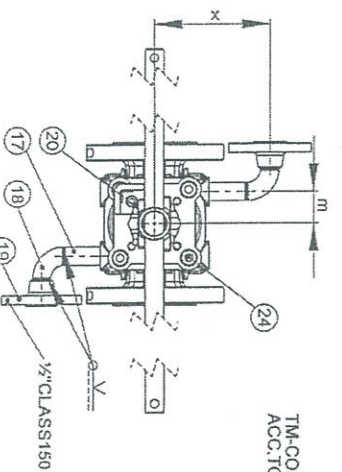
1265969 C.I.P.
x VG TY
PHAN
SO 2
TAG-NO
S.T. L. V. CO. INC.



Handwritten signatures and initials: "Nguyen Thanh Hung", "DPA", "Xuyi SA", "DPA".

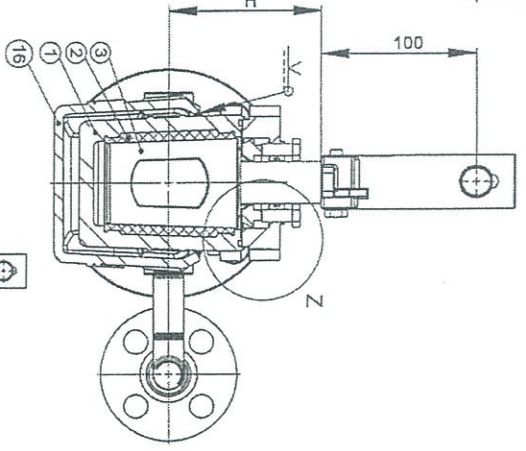
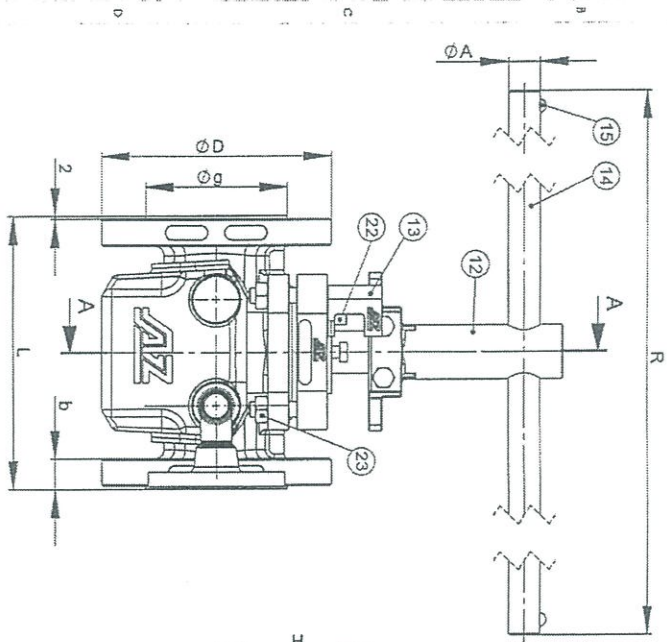
FACING: ASME B16.5 FORM "RF"

This drawing as well as all our leaflets and printed matters remain in our possession. It is prohibited to take copies and to inform third parties (particularly not for further use) (Expiry: 1th June 1970 and 8th June 19th of the law against unfair competition)
AZ-Armaturen GmbH 78076 Mönchweiler



TM-CONNECTION
ACC.TO: 6

M 1:5



#	BEZEICHNUNG	DESCRIPTION	MAT.	ANZ.	QTY.
1	F-2 Gehäuse CLASS 150 Typ ISO-STD	F-2 Body CLASS 150 Type ISO-STD	1.0518/210 WCB	1	1
2	Buchse	Sleeve CLASS 150	PTFE	1	1
3	Kölen Typ 150"	Plug Type 150"	1.4308CF8	1	1
4	Flachdichtung Typ ISO-STD	Flat Gasket Type ISO-STD	PTFE	1	1
5	Dichtung Typ 150"	O-Ring Type 150"	PTFE	1	1
6	Y-Dichtung Typ 150"	Y-Diaphragm Type 150"	PTFE	1	1
7	V-Achsmutter Typ 150"	V-Axle Nut Type 150"	1.430710311	1	1
8	Druckring Typ ISO-STD	Pressure Ring Type ISO-STD	1.4403CF8M	1	1
9	Deckel Typ ISO-STD	Cover Type ISO-STD	1.0518/210 WCB	1	1
10	Federung (radial)	Spring Ring (radial)	1.4310/311	1	1
11	O-Ring Typ ISO-STD	O-Ring Type ISO-STD	NBR70	1	1
12	Zweiflachensiv	Diethylene Stem Extension	1.4308CF8	1	1
13	Anschlag Typ ISO-STD	Stop Type ISO-STD	1.4308CF8	1	1
14	T-Winkel	T-Wrench	1.43071034	1	1
15	Kennnagel	Notch pin	1.43071034	2	2
16	Hilfenagel CLASS 150 Typ ISO-STD	Heating Jacket CLASS 150 Type ISO-STD	1.0518/210 WCB	1	1
17	Rohr Ø21,3x2	Pipe Ø21,3x2	ST37	2	2
18	Rohrbogen 21,3x2	bend 21,3x2	C22.8	2	2
19	Flansch 12inch 150bs	Flange 12inch 150bs	C22.8	2	2
20	Sechskantschraube	hexagonal bolt	A2-70	2	2
21	Sechskantschraube	hexagonal bolt	A2-70	2	2
22	Zylinderflanschschraube	Cylinder Flange Screw	A2-70	1	1
23	Mutter	Nut	A2-70	4	4
24	Zylinderflanschschraube	Cylinder Flange Screw	A2-70	4	4

PTM (Betriebsparameter / operating parameters)

P	T	M	Normal	max.	Design
(pressure) [bar]	(temp) [°C]	(medium)	min.	general	gepr.
					15,8
					150
					Möllen Sulfur

Datum: 05.12.2013
Gez.: 05.12.2013
Gep.: 05.12.2013
Erstellt am: 05.12.2013
Dokument: 5.02000013.123456
Material: (-)
Masse: (-)
AZ-Armaturen GmbH
D-78076 Mönchweiler
Fon: +49 (0) 7721 7504-10
Fax: +49 (0) 7721 7504-13
www.az-armaturen.de

AZ-Nr.: 1323585 Pos.: 11-12-15-17
AZ-Armaturen Co.LTD
Kunde: AZ-Armaturen Co.LTD
Zeichnungs-Nr.: 1303585-2

Blatt 1 A3

