

**CÔNG TY CỔ PHẦN  
DAP SỐ 2 -VINACHEM**

**CỘNG HOÀ XÃ HỘI CHỦ NGHĨA VIỆT NAM  
Độc lập - Tự do - Hạnh phúc**

Số: 467 /DAP2-KT  
V/v báo giá cạnh tranh  
cung cấp giàn ống gia nhiệt

Lào Cai, ngày 14 tháng 03 năm 2022

Kính gửi: .....

Công ty Cổ phần DAP số 2 –Vinachem xin gửi tới quý Công ty lời chào trân trọng và cảm ơn sự hợp tác của quý Công ty.

Công ty chúng tôi có nhu cầu mua vật tư như sau.

**1. Chỉ tiêu kỹ thuật:**

STT	Tên vật tư	Thông số kỹ thuật	ĐVT	Số lượng
1	Giàn ống gia nhiệt	Theo bản vẽ	Giàn	10

**2. Nội dung và yêu cầu báo giá:**

**2.1.Thư báo giá bao gồm những nội dung sau:**

- Thời gian cung cấp hàng: Nhà cung cấp báo thời gian cấp hàng sớm nhất có thể giao hàng.

- Thời hạn của báo giá: 30 ngày kể từ ngày báo giá.

- Địa điểm giao hàng: Tại kho Công ty Cổ phần DAP số 2 –Vinachem.

- Thời gian bảo hành : Bảo hành 6 tháng kể từ ngày hành hóa đưa vào sử dụng.

- Hàng mới 100%, cung cấp chứng nhận chất lượng hàng hóa của nhà sản xuất

- Thời gian thanh toán: Thanh toán 95% giá trị hợp đồng trong vòng 45 ngày kể từ ngày hai bên ký biên nghiệm thu bàn giao. 5% còn lại thanh toán trong vòng 10 ngày kể từ ngày hết hiệu lực bảo hành của hàng hóa.

- Phương thức lựa chọn đơn vị cung cấp: Lựa chọn nhà cung cấp chào đủ danh mục hàng hoá trên có tổng giá trị thấp nhất và đáp ứng đầy đủ các tiêu chí trên.

**2.2. Hình thức và thời gian gửi thư báo giá:**

- Đề nghị quý Công ty gửi thư báo giá bằng phong bì kín có niêm phong và gửi trực tiếp hoặc qua đường chuyển phát cho Công ty chúng tôi theo địa chỉ: Phòng Kinh tế, Công ty Cổ phần DAP số 2 -Vinachem – KCN Tầng Loong, thị trấn Tầng Loong, huyện Bảo Thắng, tỉnh Lào Cai, bên ngoài bì thư ghi rõ: “ Báo giá cạnh tranh cung cấp giàn ống gia nhiệt”. Hoặc gửi vào địa chỉ Email: [vanthu.dap2@gmail.com](mailto:vanthu.dap2@gmail.com) ghi rõ Báo giá cạnh tranh cung cấp giàn ống gia nhiệt– nơi nhận Phòng Kinh tế.

- Thời gian nhận báo giá chậm nhất là 10h00 ngày 22 tháng 03 năm 2022. Các báo giá đến sau thời điểm trên sẽ được trả lại nguyên trạng.



*M*

**2.3. Thời gian mở thư báo giá:** Công ty sẽ mở thư báo giá công khai tại văn phòng Công ty cổ phần DAP số 2 -Vinachem vào hồi 10h30 ngày 22 tháng 03 năm 2022. Khách hàng tham gia báo giá có thể tham dự buổi mở thư báo giá.

Mọi thông tin xin liên hệ với Phòng Kinh tế - Công ty Cổ Phần DAP số 2 – Vinachem.

Điện thoại: 02143.767.048, Fax: 02143.767.047

Rất mong sự quan tâm hợp tác của Quý Công ty.

**Nơi nhận:**

- Như trên;
- Lưu KT.

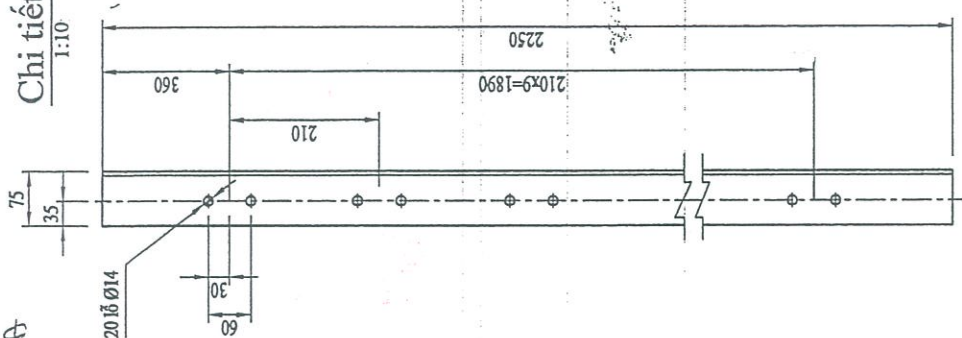
**PHÓ TỔNG GIÁM ĐỐC  
PHỤ TRÁCH**



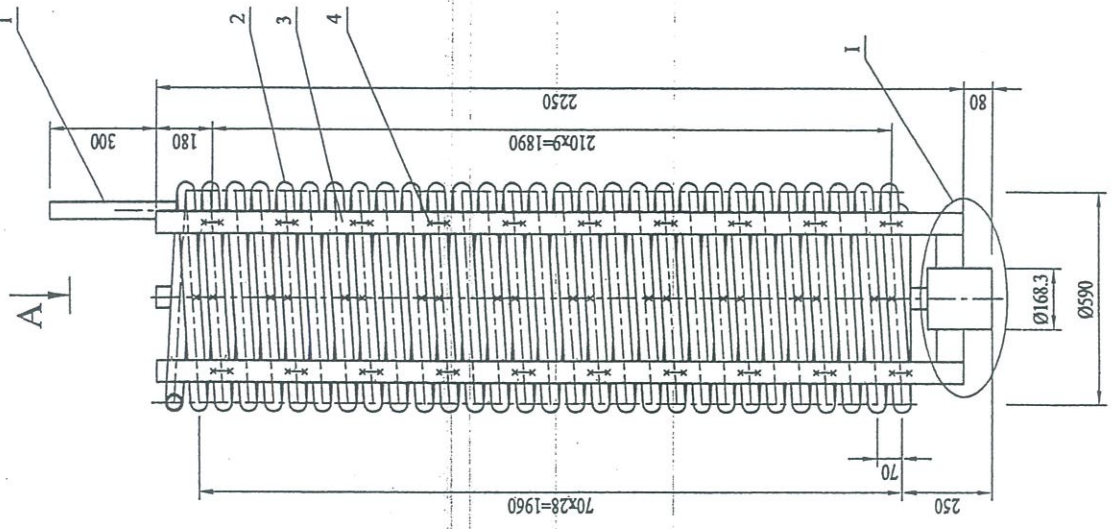
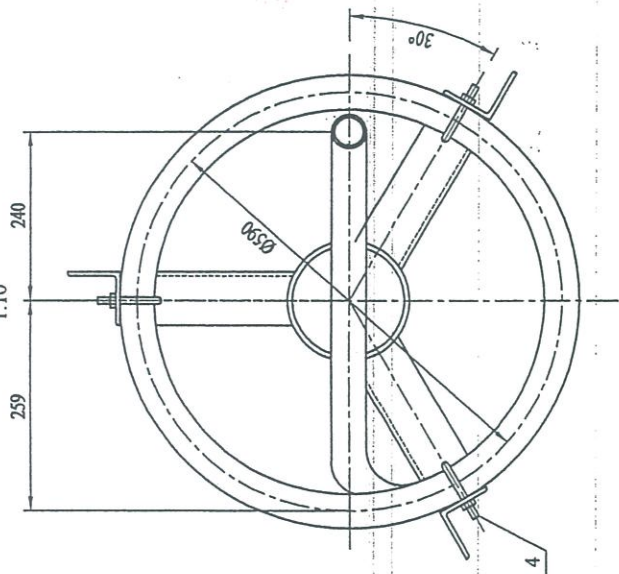
**Vũ Việt Tiến**

Mục 27 số 06 / KH - CA

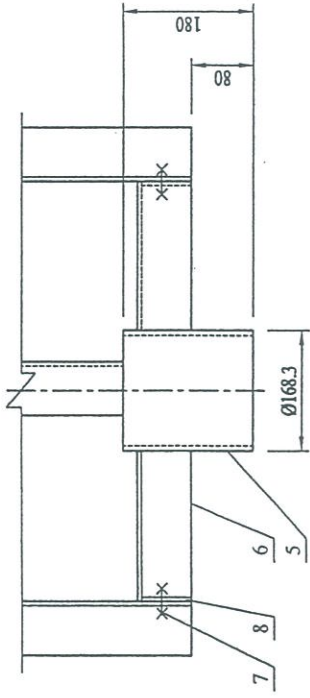
Chi tiết 3  
1:10



Theo A  
1:10



I  
1:10



8	Tấm tôn dày 6	Cái	3
7	Bulong + Ecu M12, SS304	Bộ	3
6	Thép hình V75x6, A36	Cái	3
5	Ống 6", A106, Sch40	kg	5
4	U-bolt M12, SS304	Bộ	30
3	Thép hình V75x6, A36	Cái	3
2	Ống 1 1/2", A106, Sch80	kg	282
1	Ống 1 1/2", A106, Sch80	kg	12,5
STT	Tên vật tư	Đv	S.l
Ghi chú			

BỂ LƯU HUỖNH SẠCH 20V201				
Số SI		Su	Ký	Ngày ký
Vẽ		Đồng V. Huân		
Soát		Ng. D. Hùng		
P. KTCD		Ng. V. Hải		
Số lượng		K. Lượng	Tỷ lệ	
20E205.01			1:20	
CUỘN GIA NHIỆT		CÔNG TY CỔ PHẦN ĐÁP SỐ 2 VINACHEM		
Vật liệu: A106				



