

Số: 471 /DAP2 - TCG
V/v Báo giá cạnh tranh cung cấp
Cánh bơm 14P203

Lào Cai, ngày 13 tháng 3 năm 2026

THƯ MỜI CHÀO GIÁ

Kính gửi:

Công ty Cổ phần DAP số 2 – Vinachem đang có nhu cầu nhận Báo giá cạnh tranh cung cấp Cánh bơm 14P203. Đề nghị Quý Công ty nghiên cứu, tham gia chào giá theo các nội dung cụ thể như sau:

1. Vật tư, thông số kỹ thuật

STT	Tên vật tư/Hàng hóa	Mã hiệu/Quy cách	ĐVT	SL
01	Cánh bơm 14P203	Chi tiết 15600 Bản vẽ kèm theo số TC: 18013009-1. Hãng bơm: Kirloskar brothers europe bv. Vật liệu: 904L (Tài liệu bản quyền)	Cái	01

2. Nội dung và yêu cầu báo giá

2.1. Những nội dung yêu cầu nêu rõ trong báo giá

- Thời gian cung cấp hàng: Nhà cung cấp báo tiến độ sớm nhất.
- Hàng mới 100%; Cung cấp CO/CQ được phát hành bởi các cơ quan có thẩm quyền.
- Bảo hành: 12 tháng.
- Hiệu lực của thư chào giá: Trong vòng 30 ngày kể từ ngày mở thư chào giá.
- Địa điểm giao hàng: Tại kho Công ty cổ phần DAP số 2 – Vinachem.

- Thời gian thanh toán: Thanh toán 95% giá trị hợp đồng trong vòng 45 ngày kể từ ngày Bên Bán bàn giao vật tư và hồ sơ thanh toán theo hợp đồng, 5% giá trị hợp đồng còn lại được thanh toán trong vòng 10 ngày kể từ khi hết thời hạn bảo hành theo quy định; Hoặc thanh toán 100% giá trị hợp đồng trong vòng 45 ngày kể từ ngày Bên Bán bàn giao hàng hóa và hồ sơ thanh toán theo hợp đồng và bên Bán nộp bảo lãnh bảo hành trị giá 5% giá trị hợp đồng (Nội dung của Bảo lãnh bảo hành phải được sự chấp thuận của bên mua và thư bảo lãnh có hiệu lực tối thiểu bằng thời gian bảo hành).

- Hợp đồng: Theo đơn giá cố định.

2.2. Hình thức và thời gian gửi thư chào giá

- Đề nghị Quý Công ty gửi thư chào giá bằng phong bì kín có niêm phong và gửi trực tiếp hoặc qua đường chuyển phát cho Công ty chúng tôi theo địa chỉ: Tổ Chào Giá, Công ty cổ phần DAP số 2 – Vinachem – Thôn 6, xã Tầng Loỏng, tỉnh Lào Cai, bên ngoài bì thư ghi rõ: “Báo giá cạnh tranh cung cấp Cánh bơm 14P203 theo công văn số 471 /DAP2-TCG” – nơi nhận: Tổ chào giá- Công ty cổ phần DAP số 2 - Vinachem. Các hình thức chào giá khác qua fax, thư điện tử theo địa chỉ



Vanthu.dap2@gmail.com đến trước thời hạn nhận thư chào giá dưới đây vẫn được chấp nhận.

- Thời gian nhận thư chào giá chậm nhất là 10 giờ 00 ngày 19 / 3 /2026. Các thư chào giá đến sau thời điểm trên sẽ được trả lại nguyên trạng.

2.3. Thời gian mở thư chào giá

Công ty sẽ mở thư chào giá công khai tại văn phòng Công ty cổ phần DAP số 2 – Vinachem vào hồi 10 giờ 15 phút ngày 19 / 3 /2026. Đơn vị tham gia chào giá có thể tham dự buổi mở thư chào giá theo thời gian và địa điểm nêu trên.

3. Nguyên tắc nhận và đánh giá báo giá

Thư mời chào giá này được phát hành nhằm mục đích tiếp nhận và đánh giá báo giá không phải là đề nghị giao kết hợp đồng theo quy định của pháp luật dân sự.

Công ty Cổ phần DAP số 2- Vinachem bảo lưu quyền không lựa chọn bất kỳ báo giá nào hoặc hủy/ chấm dứt việc chào giá mà không phải bồi thường hay chịu trách nhiệm phát sinh.

4. Lựa chọn Nhà cung cấp

Chúng tôi cam kết bảo mật các thông tin trong Hồ sơ chào giá của Nhà cung cấp trước giờ mở Hồ sơ chào giá. Lựa chọn NCC đáp ứng đồng thời các tiêu chí:

- Chào đúng và đủ số lượng, tiêu chuẩn kỹ thuật đáp ứng yêu cầu.
- Đáp ứng yêu cầu báo giá (*nêu rõ theo yêu cầu tại mục 2.1*).
- Tổng giá trị gói chào thấp nhất.

Mọi thông tin liên hệ với Tổ chào giá- Công ty cổ phần DAP số 2 - Vinachem.
Điện thoại: 0947.896.655 (Mr.Chung)/ 0833.919.299 (Ms.Huyền)/ 0974.236.501 (Mr.Thành)/ 0372.080.122 (Ms.Phuong).

Lưu ý:

- Thư mời chào giá không phải là đề nghị giao kết hợp đồng để tránh hiểu lầm là cam kết pháp lý hoặc đề nghị giao kết hợp đồng theo quy định của Bộ luật Dân sự.

- Công ty chúng tôi Không tiếp nhận báo giá từ các Nhà cung cấp có lịch sử vi phạm nghĩa vụ bảo hành hoặc các đơn vị nằm trong danh sách hạn chế của Công ty.

Rất mong sự quan tâm hợp tác của Quý Công ty.!

Nơi nhận:

- Như trên;
- Tổ thẩm định giá;
- Lưu: VT, KT.



Vũ Việt Tiến

KIRLOSKAR BROTHERS EUROPE BV.



Enriching Lives

CUSTOMER TOYO THAI CORPORATION PLC.
 CUSTOMER ENQUIRY F032-1300-R032-1
 ITEM NO. 14-P203A/B/C/D
 SERVICE NAME ACIDIC COOLING WATER COLLECTION SUMP PUMP
 PUMP MODEL MF40-40
 QUANTITY 4

Sl. No.	Description	Values
1	OPERATING CONDITIONS	
	FLOW, RATED (m ³ /h)	2270
	TOTAL HEAD (m)	20
	NPSH AVAILABLE, RATED (m)	10
	FREQUENCY (Hz)	50
2	LIQUID	
	LIQUID NAME	Acidic Cooling Water
	SOLIDS DIAMETER, MAX (mm)	No Information
	SOLIDS BAGASSE/STOCK CONSISTANCY BY VOLUME (%)	<40 mg/l
	TEMPERATURE, MAX (DEG C)	44
	FLUID DENSITY, RATED /MAX (SG)	0.990/0.990
	VISCOSITY, RATED (cP)	0.607
	VAPOR PRESSURE, RATED (kPa.a)	9.11
3	MATERIAL	
	MATERIAL SELECTED	ST.ST.904L/ST.ST.904L/SS904L
4	PERFORMANCE DATA	
	SPEED, RATED (RPM)	990
	IMPELLER DIAMETER, RATED (mm)	505
	IMPELLER DIAMETER, MAXIMUM (mm)	540
	IMPELLER DIAMETER, MINIMUM (mm)	453
	EFFICIENCY (%)	87
	NPSH REQUIRED /MARGIN REQUIRED (m)	4.9/ 0.50
	MINIMUM CONTINUOUS SAFE FLOW (MCSF) (m ³ /h)	766.2
	HEAD, MAXIMUM, RATED DIAMETER (m)	26.07
	HEAD RISE TO SHUTTOFF (%)	30.37
	FLOW, BEST EFF. POINT (BEP) (m ³ /h)	2209.1
	FLOW RATIO (RATED/BEP) (m ³ /h) (%)	102.76
	DIAMETER RATIO (RATED/MAX) (%)	93.15
	HEAD RATIO (RATED DIA /MAX DIA) (%)	61.09
5	PRESSURE DATA	
	MAXIMUM WORKING PRESSURE (kPa.g)	229
	MAXIMUM ALLOWABLE WORKING PRESSURE (kPa.g)	327
	MAXIMUM ALLOWABLE SUCTION PRESSURE (kPa.g)	196
	HYDROSTATIC TEST PRESSURE (kPa.g)	490.5
6	DRIVER & POWER DATA	
	MARGIN OVER SPECIFICATION (%)	10
	SERVICE FACTOR	1.00
	POWER, HYDRAULIC (kW)	325
	POWER, RATED (kW)	140.69
	POWER, MAXIMUM, RATED DIAMETER (kW)	148
	MINIMUM RECOMMENDED MOTOR RATING (kW)	180

RB

596
 TY
 AN
 52
 HEN
 CA

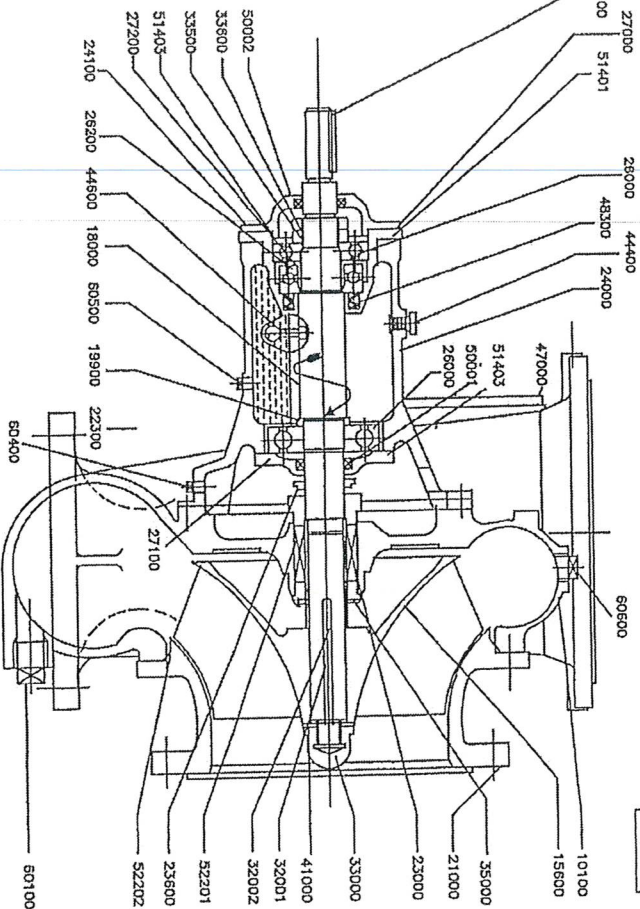
PART NO.	DESCRIPTION	MATERIAL	QTY
10100	PUMP CASING VDE	ST.ST. 904L(C657)(S1M743/743-C63M41-23204-02263)	1
15600*	IMPELLER	ST.ST. 904L(C657)(S1M743/743-C63M41-23204-02263)	1
18000*	SHAFT	ST.ST. ASTM-A479-904L UNS N08904-ANLD	1
21000	SUCTION COVER	ST.ST. 904L(C657)(S1M743/743-C63M41-23204-02263)	1
32002*	MECHANICAL SEAL	ST.ST. 904L(C657)(S1M743/743-C63M41-23204-02263)	1
32002*	KEY FOR IMPELLER & SHAFT SLEEVE	MFG STD	1
33000	IMPELLER NUT	ST.ST. ASTM-A479-904L UNS N08904-ANLD	1
47000	INSPECTION HOLE COVER	ST.ST. ASTM-A479-904L UNS N08904-ANLD	1
32001*	KEY FOR IMPELLER	ST.ST. 904L(C657)(S1M743/743-C63M41-23204-02263)	1
41000	LOCK WASHER FOR IMPELLER NUT	ST.ST. ASTM-A479-904L UNS N08904-ANLD	1
24000	BEARING HOUSING	CI IS 210 GR FG 260	1
24100	CARTRIDGE D.E.	CI IS 210 GR FG 260	1
27000	BEARING COVER D.E	CI IS 210 GR FG 260	1
27100	BEARING COVER N.D.E	CI IS 210 GR FG 260	1
50001	OIL SEAL D.E	NITRILE RUBBER	1
50002	OIL SEAL N.D.E	NITRILE RUBBER	1
19900	SHOULDER RING	CARBON STEEL	1
23600	LIQUID DEFLECTOR	ST.ST. ASTM-A479-904L UNS N08904-ANLD	1
27200	THRUST BEARING ADAPTER	CARBON STEEL	1
60600	PRIMING PLUG	ST.ST. ASTM-A479-904L UNS N08904-ANLD	1
33500	BEARING NUT	CARBON STEEL	1
33600	BEARING LOCK NUT	CARBON STEEL	1
60100	DRAIN PLUG FOR PUMP CASING	ST.ST. ASTM-A479-904L UNS N08904-ANLD	1
60500	DRAIN PLUG FOR BRG.HOUSING	CARBON STEEL	1
60400	DRAIN PLUG FOR ST.BOX	ST.ST. ASTM-A479-904L UNS N08904-ANLD	1
44400	OIL FEEDING PLUG	PLASTIC	1
32100*	COUPLING KEY	ST ST ASTM A276-316	1
51403	GASKET FOR CARTRIDGE & BRG COVER	NON ASB GASKET FERROLITE NMA37 OR EQ	1
51401	GASKET FOR CARTRIDGE & BRG HSG	NON ASB GASKET FERROLITE NMA37 OR EQ	1
52201*	O-RING FOR SHAFT SLEEVE	VITON ASTM D2000-HK (70 SHORE/7 MPa)	1
52202*	O-RING FOR SUIC COV & PUMP CASING	ST ST ASTM A276 TYPE 316	1
41000	LOCK WASHER FOR IMPELLER NUT	ACRYL GLASS	1
44600	OIL SIGHT GLASS	NON ASB GASKET FERROLITE NMA37 OR EQ	1
51402	GASKET FOR BRG HSG & BRG COVER	SPRING STEEL	6
48300	COMP SPRING FOR THRUST BEARING	STEEL	2
26000*	BALL BRG. DE & NDE SKF 6415 OR EQ.	STEEL	1
26200	THR BALL BRG. DE SKF 51320 OR EQ	STEEL	1
51600	GASKET FOR INSPECTION HOLE COVER	PTFE	1

* RECOMMENDED SPARES

NOTE: 1. FASTENERS IN LIQUID CONTACT -STST ASTM-A479-904L UNS N08904-ANLD & OTHER FASTENERS SHALL BE IN ST ST ASTM A276-316 MOC
2. PUMP WILL BE WITHOUT SUCTION & DELIVERY GAUGE CONNECTIONS

Nguyen Van Hoang

REV. NO.	1	ZONE	ITEM NO & PROJECT NAME ADDED.
REVISION			
BRK	09/05/13	SIGN/DATE	



PROJECT	DAP NO.2-VINACHEM PROJECT A			TAG NO.	0200
SERVICE	ACIDIC COOLING WATER	CLIENT	TOYO THAI CORPORATION PCL.	ITEM NO.	14-P203/A/B
O/A NO.	D56314A501	DATE	04/04/2013	C/D	
PUMP TYPE	MF 40-40	MAT. CODE:	SPL(904)+ MECH. SEAL		
DESCRIPTION	GROSS SECTIONAL ASSEMBLY & SP. LIST				
DRAWN BY	CAD	CHECKED BY	SKP	APPROVED BY	BKM
DATE	14/04/13	DATE	14/04/13	DATE	14/04/13
KIRLOSKAR BROTHERS EUROPE BV			DRG. NO. TC18013009-1		
VELSON, NETHERLANDS					

Nguyen Van Hoang