

Số: 493 /DAP2-TCG

V/v Báo giá cạnh tranh cung cấp
Động cơ điện 3 pha

Lào Cai, ngày 17 tháng 3 năm 2026

THƯ MỜI CHÀO GIÁ

Kính gửi:

Công ty Cổ phần DAP số 2 – Vinachem đang có nhu cầu nhận Báo giá cạnh tranh cung cấp Động cơ điện 3 pha nội dung và yêu cầu báo giá cụ thể như sau:

1. Vật tư, thông số kỹ thuật

| STT | Tên vật tư/Hàng hóa | Quy cách kỹ thuật | ĐVT | SL |
|-----|---------------------|---|-----|----|
| 1 | Động cơ điện 3 pha | - Công suất: 250kW, Điện áp 380 VAC, Tần số 50Hz. - Tốc độ: 2980 v/p. - Cấp cách điện; Class F. - Cấp làm kín: IP55. - Động cơ loại có chân đế (kích thước lắp đặt theo bản vẽ đính kèm). | Cái | 01 |

2. Nội dung và yêu cầu báo giá

2.1. Thư báo giá bao gồm những nội dung sau

- Thời gian cung cấp hàng: Nhà cung cấp báo tiến độ sớm nhất.
- Hàng mới 100%; Nêu rõ hãng sản xuất; Cung cấp giấy tờ chứng minh nguồn gốc, xuất xứ, chất lượng hàng hóa.

- Bảo hành: 12 tháng.

- Hiệu lực của thư chào giá: Trong vòng 30 ngày kể từ ngày mở thư chào giá.

- Địa điểm giao hàng: Tại kho Công ty cổ phần DAP số 2 – Vinachem.

- Thời gian thanh toán: Thanh toán 95% giá trị hợp đồng trong vòng 45 ngày kể từ ngày Bên Bán bàn giao vật tư và hồ sơ thanh toán theo hợp đồng, 5% giá trị hợp đồng còn lại được thanh toán trong vòng 10 ngày kể từ khi hết thời hạn bảo hành theo quy định; Hoặc thanh toán 100% giá trị hợp đồng trong vòng 45 ngày kể từ ngày Bên Bán bàn giao hàng hóa và hồ sơ thanh toán theo hợp đồng và bên Bán nộp bảo lãnh bảo hành trị giá 5% giá trị hợp đồng (Nội dung của Bảo lãnh bảo hành phải được sự chấp thuận của bên mua và thư bảo lãnh có hiệu lực tối thiểu bằng thời gian bảo hành).

- Hợp đồng: Theo đơn giá cố định.

2.2. Hình thức và thời gian gửi thư chào giá

- Đề nghị Quý Công ty gửi thư chào giá bằng phong bì kín có niêm phong và gửi trực tiếp hoặc qua đường chuyển phát cho Công ty chúng tôi theo địa chỉ: Tổ Chào Giá, Công ty cổ phần DAP số 2 – Vinachem – Thôn 6, xã Tăng Loỏng, tỉnh Lào Cai, bên ngoài bì thư ghi rõ: “Báo giá cạnh tranh cung cấp Động cơ điện 3 pha” theo công văn số



493
.../DAP2-TCG – nơi nhận: Tổ chào giá- Công ty cổ phần DAP số 2 - Vinachem. Các hình thức chào giá khác qua fax, thư điện tử theo địa chỉ vanthu.dap2@gmail.com đến trước thời hạn nhận thư chào giá dưới đây vẫn được chấp nhận.

- Thời gian nhận thư chào giá chậm nhất là 10 giờ 00 ngày 20 / 3 /2026. Các thư chào giá đến sau thời điểm trên sẽ được trả lại nguyên trạng.

2.3. Thời gian mở thư chào giá

Công ty sẽ mở thư chào giá công khai tại văn phòng Công ty cổ phần DAP số 2 – Vinachem vào hồi 10 giờ 15 phút ngày 20 / 3 /2026. Đơn vị tham gia chào giá có thể tham dự buổi mở thư chào giá theo thời gian và địa điểm nêu trên.

3. Nguyên tắc nhận và đánh giá báo giá

Thư mời chào giá này được phát hành nhằm mục đích tiếp nhận và đánh giá báo giá không phải là đề nghị giao kết hợp đồng theo quy định của pháp luật dân sự.

Công ty Cổ phần DAP số 2- Vinachem bảo lưu quyền không lựa chọn bất kỳ báo giá nào hoặc hủy/ chấm dứt việc chào giá mà không phải bồi thường hay chịu trách nhiệm phát sinh.

4. Lựa chọn Nhà cung cấp:

Chúng tôi cam kết bảo mật các thông tin trong Hồ sơ chào giá của Nhà cung cấp trước giờ mở Hồ sơ chào giá. Lựa chọn NCC đáp ứng đồng thời các tiêu chí:

- Chào đúng và đủ số lượng, tiêu chuẩn kỹ thuật đáp ứng yêu cầu.
- Đáp ứng yêu cầu báo giá (*nêu rõ theo yêu cầu tại mục 2.1*).
- Tổng giá trị gói chào thấp nhất.

Mọi thông tin liên hệ với Tổ chào giá- Công ty cổ phần DAP số 2 - Vinachem.
Điện thoại: 0947.896.655 (Mr.Chung)/ 0833.919.299 (Ms.Huyền)/ 0974.236.501 (Mr.Thành)/ 0372.080.122 (Ms.Phuong).

Lưu ý:

- Thư mời chào giá không phải là đề nghị giao kết hợp đồng để tránh hiểu lầm là cam kết pháp lý hoặc đề nghị giao kết hợp đồng theo quy định của Bộ luật Dân sự.

- Công ty chúng tôi Không tiếp nhận báo giá từ các Nhà cung cấp có lịch sử vi phạm nghĩa vụ bảo hành hoặc các đơn vị nằm trong danh sách hạn chế của Công ty.

Rất mong sự quan tâm hợp tác của Quý Công ty./.

Nơi nhận:

- Như trên;
- Tổ thẩm định giá;
- Lưu: VT, KT.

TỔNG GIÁM ĐỐC

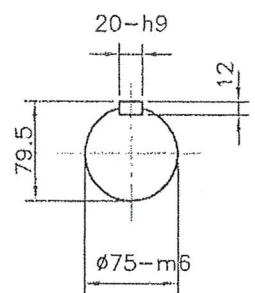
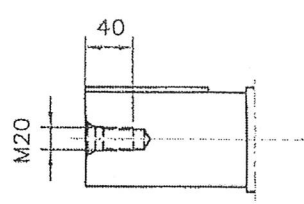


Vũ Việt Tiến

1 2 3 4

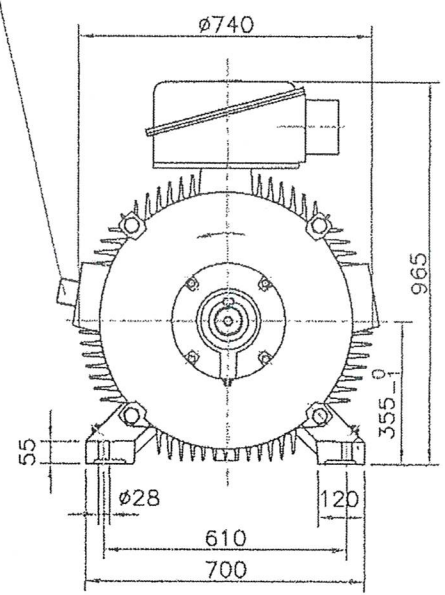
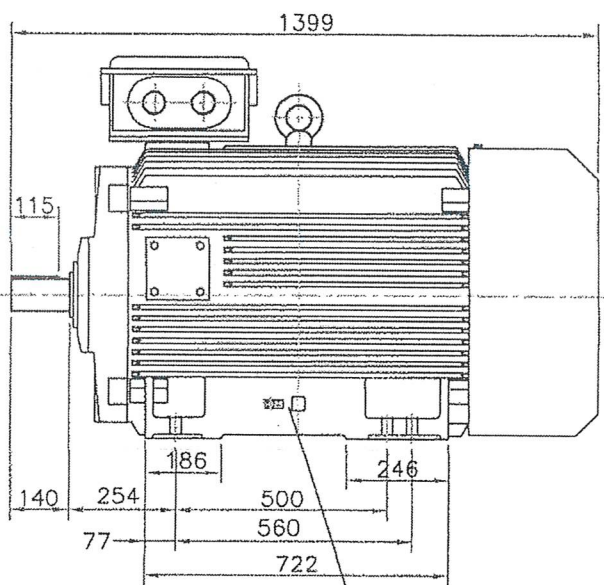
We reserve all rights in this document and in the information contained therein. Reproduction, use or disclosure to third parties without express authority is strictly forbidden. ABB Ltd.

| | | | |
|-------------|------|--|-------------------------|
| Drawing No. | Rev. | ALL DIMENSIONS ARE IN MILLIMETERS UNLESS OTHERWISE STATED. | |
| 3GYN 494411 | | DO NOT SCALE | PLEASE ASK, IF IN DOUBT |



| | | | | | | | |
|---|---|---|---|---|-------|------|------|
| A | B | C | D | E | Sign. | Rev. | Zone |
| | | | | | Sign. | Rev. | Zone |
| D | C | B | A | A | Rev. | Zone | |
| | | | | | Rev. | Zone | |

Terminal Box for accessories (if required)



2 Nos M10 earthing screw

Direction of Rotation: Anti Clock wise From Drive End

| Nos. | Description | Item | Material Specification | Weight (kg) | Drawing No. / Specification | Remarks |
|------|-------------|------|------------------------|-------------|-----------------------------|---------|
|------|-------------|------|------------------------|-------------|-----------------------------|---------|

| | | | | | | |
|---|---|---|--|----------------------------|--|--|
| 3 | 2 | 1 | Responsible Department AP-MD | Title Dimension Drawing | | |
| | | | Tolerance acc. to unless otherwise stated. | Used on E2BA355SM 2P (IE2) | | |
| | | | Scale | Proj. | | |



ABB Ltd.
Faridabad - 121 001

| | | | | | |
|---------------|----------------|-------------|-------------|------|--|
| Drawn | 2k12.02.22 BRJ | Drawing No. | 3GYN 494411 | Rev. | |
| Checked | | | | | |
| Approved | | | | | |
| Superseded by | | Supersedes | | | |

E
D
C
B
A