

**CÔNG TY CỔ PHẦN  
DAP SỐ 2 – VINACHEM**

**CỘNG HÒA XÃ HỘI CHỦ NGHĨA VIỆT NAM  
Độc lập – Tự do – Hạnh phúc**

Số: **674**/DAP2-KT

V/v Sửa chữa nhà Anot xưởng  
SA

Lào Cai, ngày **07** tháng **4** năm 2026

Kính gửi: .....

Địa chỉ: .....

Công ty cổ phần DAP số 2 – Vinachem đang có nhu cầu Sửa chữa nhà Anot xưởng SA. Đề nghị Quý Công ty nghiên cứu, tham gia chào giá theo các nội dung công việc cụ thể như sau:

**1. Nội dung công việc**

**1.1. Phạm vi công việc**

- Thực hiện các giải pháp quy hoạch đổ thải bãi thải gyps tạm thời 10,5ha như sau:
- Đào nền đất bị đội lên xung quanh móng nhà Anot kích thước 4,24x5,24m chiều sâu 1,55m. Lắp chèn đá 1x2 gia cố chân móng, vận chuyển đổ thải đất.
  - Sử dụng xe cẩu tự hành kết hợp cùng kích thủy lực cân bằng lại nhà.
  - Đổ chèn bê tông #250R3 gia cố chân móng nhà sau khi cân bằng nền kích thước 4,24x5,24x0,3m.
  - Đổ bê tông #250R3 cho 4 gối đỡ móng nhà kích thước 1,2x1x0,6m
  - Lắp chèn đất bổ sung nền, Đổ bê tông #200 hoàn thiện bề mặt nền xung quanh sau khi hoàn thành chiều dày 0,1m.
  - Phá bỏ nền bê tông cũ không cốt thép #150 dày 0,1m, vận chuyển đổ thải.
  - Đổ bê tông nền #150 dày 0,1m.
  - Xử lý các vết nứt tường cũ.

*(Đính kèm theo bản vẽ)*

**1.2. Địa điểm thực hiện:** Bãi thải gyps tạm thời 10,5ha.

**1.3. Khối lượng yêu cầu chào giá:** (Chi tiết tại phụ biểu đính kèm)

**2. Nội dung và yêu cầu chào giá**

**2.1. Thư báo giá bao gồm những nội dung sau**

- Thời gian thực hiện: 30 ngày kể từ ngày nhận bàn giao mặt bằng.
- Hiệu lực của thư chào giá: Trong vòng 30 ngày kể từ ngày mở thư chào giá.
- Hình thức nghiệm thu: Nghiệm thu 1 lần sau khi hoàn thành toàn bộ công việc.
- Thời gian thanh toán: Trong vòng 45 ngày kể từ ngày Bên A nhận đủ bộ hồ sơ thanh toán.

- Hợp đồng: Theo đơn giá cố định, nghiệm thu theo khối lượng thực tế thi công.
- Yêu cầu chào giá cho toàn bộ khối lượng công việc.

**2.2. Hình thức và thời gian gửi thư chào giá**



- Đề nghị Quý Công ty gửi thư chào giá bằng phong bì kín có niêm phong và gửi trực tiếp hoặc qua đường chuyển phát cho Công ty chúng tôi theo địa chỉ: Phòng Kinh tế, Công ty cổ phần DAP số 2 – Vinachem – KCN Tăng Loỏng, thị trấn Tăng Loỏng, huyện Bảo Thắng, tỉnh Lào Cai, bên ngoài bì thư ghi rõ: Sửa chữa nhà Anot xưởng SA. Các hình thức chào giá khác qua fax, thư điện tử theo địa chỉ [vanthu.dap2@gmail.com](mailto:vanthu.dap2@gmail.com) đến trước thời hạn nhận thư chào giá dưới đây vẫn được chấp nhận.

- Thời gian nhận thư chào giá chậm nhất là 19 giờ 00 phút ngày 13/04/2026. Các thư chào giá đến sau thời điểm trên sẽ được trả lại nguyên trạng.

### 2.3. Thời gian mở thư chào giá

Công ty sẽ mở thư chào giá công khai tại văn phòng Công ty cổ phần DAP số 2 – Vinachem vào hồi 19 giờ 05 phút ngày 13/04/2026. Đơn vị tham gia chào giá có thể tham dự buổi mở thư chào giá theo thời gian và địa điểm nêu trên.

### 3. Lựa chọn Nhà cung cấp:

Chúng tôi cam kết bảo mật các thông tin trong Hồ sơ chào giá của Nhà cung cấp trước giờ mở Hồ sơ chào giá. Lựa chọn NCC theo tiêu chí:

- Chào đúng và đủ số lượng, tiêu chuẩn kỹ thuật đáp ứng yêu cầu.
- Đáp ứng yêu cầu báo giá.
- Tổng giá trị gói chào thấp nhất.

Rất mong sự quan tâm hợp tác của Quý Công ty./.

#### Nơi nhận:

- Như trên;
- Ban Tổng giám đốc;
- Lưu: VT, KT.

ĐẠI DIỆN BÊN MỜI CHÀO GIÁ  
TỔNG GIÁM ĐỐC



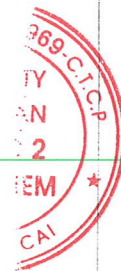
Vũ Việt Tiên

## BIỂU KHỐI LƯỢNG YÊU CẦU CHÀO GIÁ

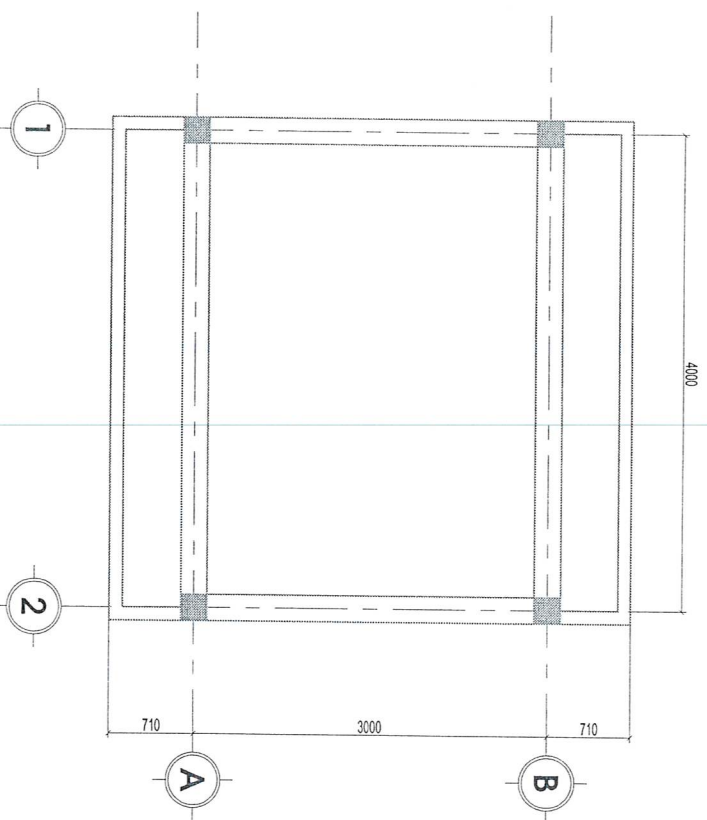
(Đính kèm theo Công văn số 674 /DAP2-KT ngày 07 tháng 4 năm 2026)

STT	Nội dung công việc	Đơn vị	Khối lượng
1	Đào xúc đất để đắp hoặc ra bãi thải, bãi tập kết bằng thủ công - Cấp đất III	1m <sup>3</sup>	31,366
2	Lắp hố móng bằng đá 1x2	m <sup>3</sup>	2,704
3	Thuê cầu tự hành nâng nhà	Ca	1,000
4	Bê tông nền sử dụng BTTP, đổ bằng thủ công, M250R3, đá 1x2, PCB40	m <sup>3</sup>	10,754
5	Lấp chèn đất sau khi đổ bê tông	m <sup>3</sup>	17,908
6	Phá dỡ kết cấu bê tông có cốt thép bằng búa căn khí nén 3m <sup>3</sup> /ph	m <sup>3</sup>	1,200
7	Bê tông nền SX bằng máy trộn, đổ bằng thủ công, M200, đá 1x2, PCB40	m <sup>3</sup>	2,222
8	Vận chuyển đất bằng ô tô tự đổ 7T, phạm vi ≤500m - Cấp đất III	100m <sup>3</sup>	0,314

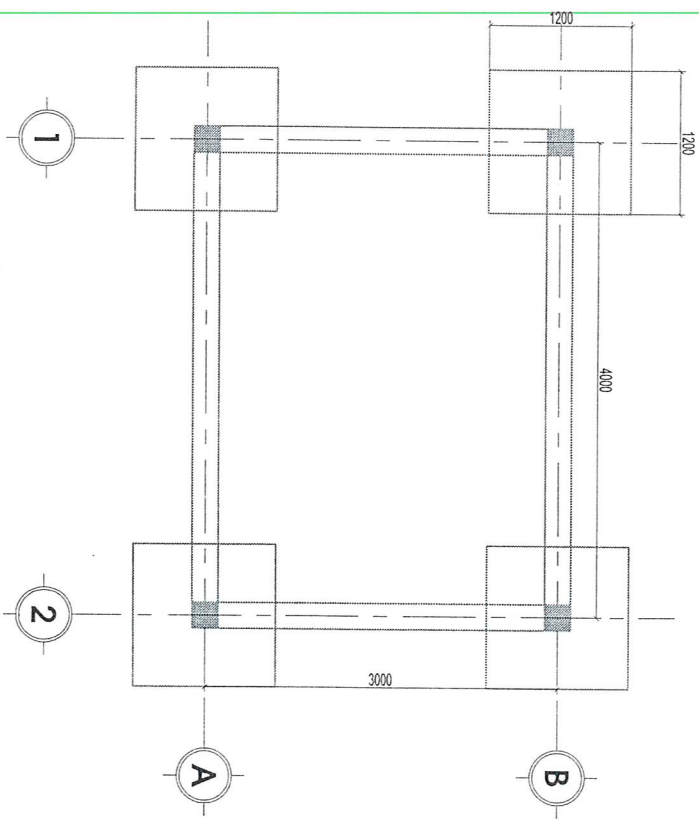




MẶT BẰNG HIỆN TRẠNG NHÀ ANOT



MẶT BẰNG MÔNG NHÀ ANOT



CÔNG TY CỔ PHẦN ĐÁP SỐ 2 - VINACHEM		CÔNG TRÌNH: SỬA CHỮA NHÀ ANOT	
ĐỊA ĐIỂM: KCN TÀNG LƯỜNG, XÃ TÀNG LƯỜNG, TỈNH LAO CAI		BẢN VẼ MẶT BẰNG	
PHÓ TỔNG GIÁM ĐỐC	XIÔNG SA	NGƯỜI KIỂM TRA	NGƯỜI VẼ
NGUYỄN VĂN TỬ	TRẦN VĂN THÀNH	ĐỖ VĂN NGUYỄN	BÙI VĂN THĂNG
			BVKT 01 02
			H.T. 04/2016