

**CÔNG TY CỔ PHẦN  
DAP SỐ 2 -VINACHEM**

**CỘNG HOÀ XÃ HỘI CHỦ NGHĨA VIỆT NAM  
Độc lập - Tự do - Hạnh phúc**

Số: 679 /DAP2-KT  
V/v: Mời báo giá lập dự toán  
“Vật tư phục vụ sửa chữa”

Lào Cai, ngày 16 tháng 5 năm 2025

## MỜI BÁO GIÁ

Kính gửi: .....

Công ty Cổ phần DAP số 2 – Vinachem xin gửi tới quý Công ty lời chào trân trọng và cảm ơn sự hợp tác của quý Công ty trong thời gian qua.

Công ty chúng tôi đang có kế hoạch “Mua sắm Vật tư phục vụ sửa chữa” trong thời gian tới. Kính mời quý Công ty gửi báo giá cho Công ty chúng tôi để phục vụ lập dự toán mua sắm dịch vụ gói: Vật tư phục vụ sửa chữa:

Báo giá gửi về Công ty chúng tôi theo địa chỉ: Phòng Kinh tế, Công ty Cổ phần DAP số 2 - Vinachem – KCN Tăng Loỏng, Thị Trấn Tăng Loỏng, huyện Bảo Thắng, tỉnh Lào Cai, bên ngoài bì thư ghi rõ: “*Báo giá dự toán Vật tư phục vụ sửa chữa*” hoặc qua thư điện tử theo địa chỉ: vanthu.dap2@gmail.com trước ngày 22/5/2025.

STT	Tên Vật tư hàng hoá	Thông số kỹ thuật	ĐVT	Số lượng
01	Khử mù tháp sậy 20T401	Bản vẽ kèm theo	Bộ	1
02	Khử mù tháp 20T402	Tài liệu kèm theo (20 cái/bộ)	Bộ	1
03	Khử mù tháp 20T403	Tài liệu kèm theo (7 cái/bộ)	Bộ	1
04	Ống đón lửa – Chi tiết 1, 2	Bản vẽ kèm theo	Cái	270
05	Ống đón lửa – Chi tiết 3, 4	Bản vẽ kèm theo	Cái	380

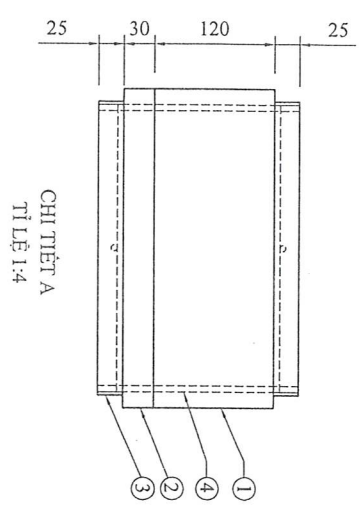
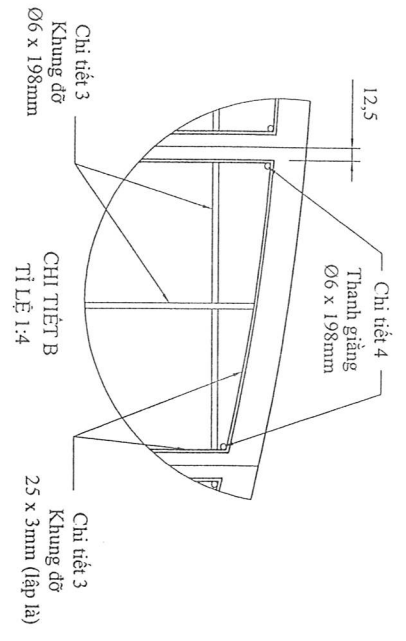
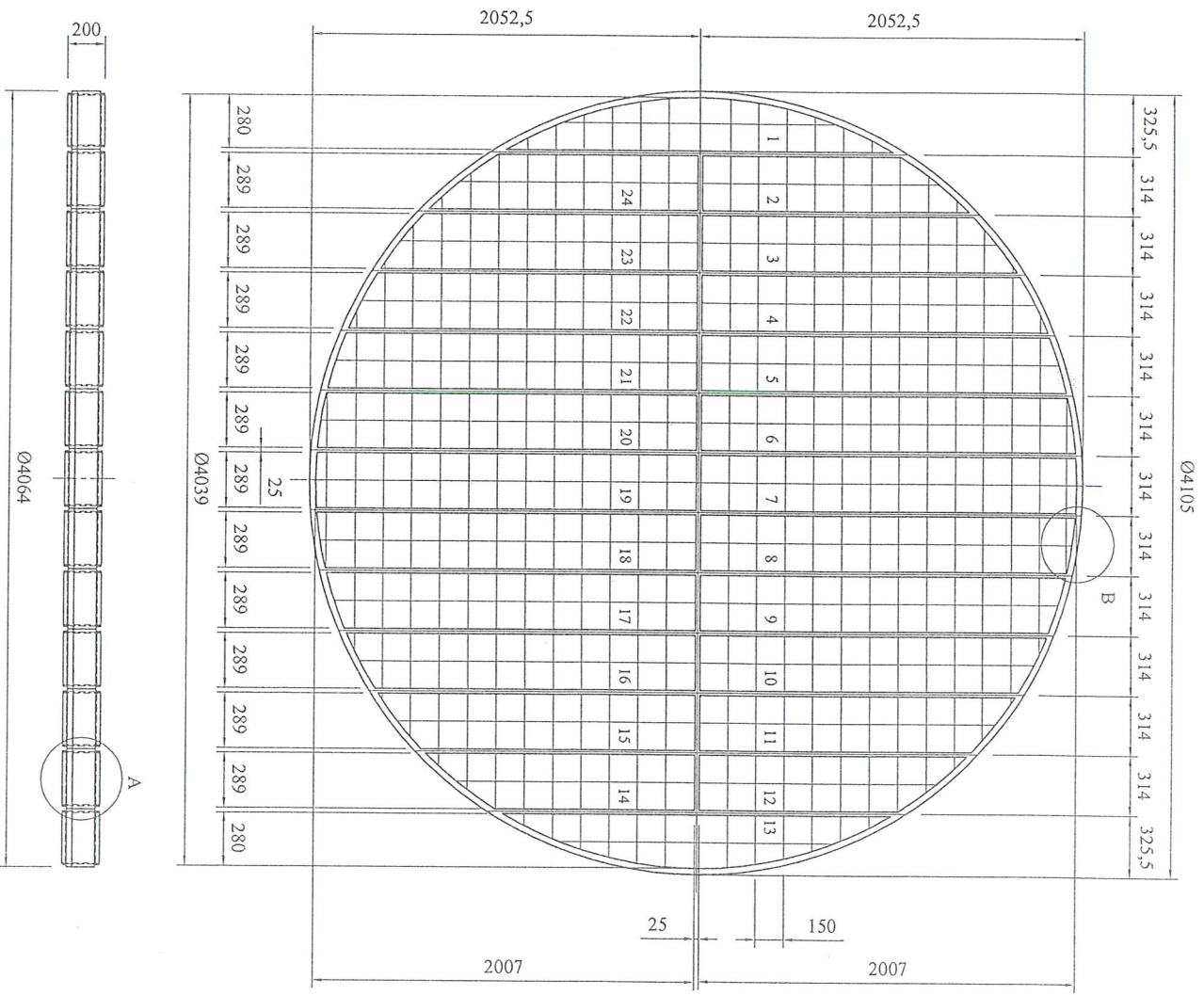
Mọi thông tin xin liên hệ Phòng Kinh tế, Công ty Cổ phần DAP số 2 –Vinachem.  
Điện thoại: 0985.126.888 (Mr Khoá).

Rất mong nhận được sự phản hồi của quý Công ty./.

**Nơi nhận:**

- Như trên
- Lưu VT.

**TỔNG GIÁM ĐỐC**  
CÔNG TY  
CỔ PHẦN  
DAP SỐ 2  
VINACHEM  
H. BẢO THẮNG - T. LÀO CAI  
Vũ Việt Tiến



4	Thanh giằng	Vật liệu: SUS316L	184 cái
3	Khung đỡ	Vật liệu: SUS316L	1 bộ
2	Tấm khử mù	Vật liệu: Hợp kim 20 (Alloy 20) dãn xen sợi thủy tinh, kiểu 'H'. Đường kính sợi: 0,265mm. Mật độ: 215 kg/cm <sup>2</sup> , độ thoáng 95%. Diện tích bề mặt: 815 m <sup>2</sup> /m <sup>3</sup>	1 bộ
1	Tấm khử mù	Vật liệu: Hợp kim 20 (Alloy 20), kiểu 'H'. Đường kính sợi: 0,265mm. Mật độ: 168 kg/cm <sup>2</sup> , độ thoáng 97,9%. Diện tích bề mặt: 320 m <sup>2</sup> /m <sup>3</sup>	1 bộ
TT	Tên chi tiết	Thông số kỹ thuật	Số lượng
<b>THÁP SÂY 20T401</b>			
Sd	Sl	Sth	Ký
Sd	Sl	Sth	Ngày
Vẽ	TẤM KHỬ MÙ		
Xưởng SA	Ng. V. Hải	Ng. D. Hùng	Số lượng
P.CD	Ng. V. Hải	Ng. D. Hùng	K.lượng
P.K.th	Đỗ D. Tuyên	Đỗ D. Tuyên	Tỉ lệ
Vật liệu: Hợp kim 20 (Alloy 20)		CT CP ĐÁP SỐ 2 - VINACHEM	
		<b>PHÒNG CƠ ĐIỆN</b>	



MECS

Page 1 of 2

MIST ELIMINATOR BUSINESS GROUP ENGINEERING SPECIFICATION	DOC NO.: MCB IPT	DOC CAT.: D
	DATE: 5 FEB 13	REV NO.: 0
Mist Eliminator Dimensional Drawing - Interpass Tower	PROJ. NAME: DAP2-VINACHEM	
	JOB NO.: F168/7NB21	

<b>DAP2-VINACHEM Project</b>
DAP2 - VINACHEM J.S. Co. Lao Cai, Vietnam
บริษัท ไทย-ไทย คอร์ปอเรชั่น จำกัด (มหาชน) TOYO-THAI CORPORATION PUBLIC COMPANY LIMITED TTCL JOB No. F-032
P/O No. : F032-516000-P0000011
Item No. : 20-T402-1

REV.	DATE	DESCRIPTION	PREP'D	CHECKED	APPROVED	AUTH'D
0	2/5/13	For Information	HC			<i>MHC</i>

<input checked="" type="checkbox"/>	APPROVED
<input type="checkbox"/>	APPROVED AS NOTED & RESUBMIT
<input type="checkbox"/>	NOT ACCEPTED & RESUBMIT
<input type="checkbox"/>	REVIEWED WITH COMMENTS
<input type="checkbox"/>	REVIEW AND NOT RETURNED
DATE	18/10/13
PROJECT	ORIGINATOR
TOYO-THAI CORPORATION PLC.	

INFORMATION AND KNOW-HOW HEREON ARE CONFIDENTIAL AND PROPRIETARY PROPERTY OF DUPONT AND MAY NOT BE USED, REPRODUCED, OR REVEALED TO OTHERS EXCEPT IN ACCORDANCE WITH THE TERMS OF A CONTRACT WITH OR OTHER WRITTEN PERMISSION OF DUPONT.  
AP-02 (REV. 09/11)





MECS

Page 1 of 2

MIST ELIMINATOR BUSINESS GROUP ENGINEERING SPECIFICATION	DOC NO.: MCB FT	DOC CAT.: D
	DATE: 5 FEB 13	REV NO.: 0
Mist Eliminator Dimensional Drawing - Final Tower	PROJ. NAME: DAP2-VINACHEM	
	JOB NO.: F168/7NB21	

DAP2-VINACHEM Project	
DAP2 - VINACHEM J.S. Co. Lao Cai, Vietnam	
	บริษัท ไทย-ไทย คอร์ปอเรชั่น จำกัด (มหาชน) TOYO-THAI CORPORATION PUBLIC COMPANY LIMITED TTCL JOB No. F-032
P/O No. : F032-516000-P0000011	
Item No. : 20-T403-1	

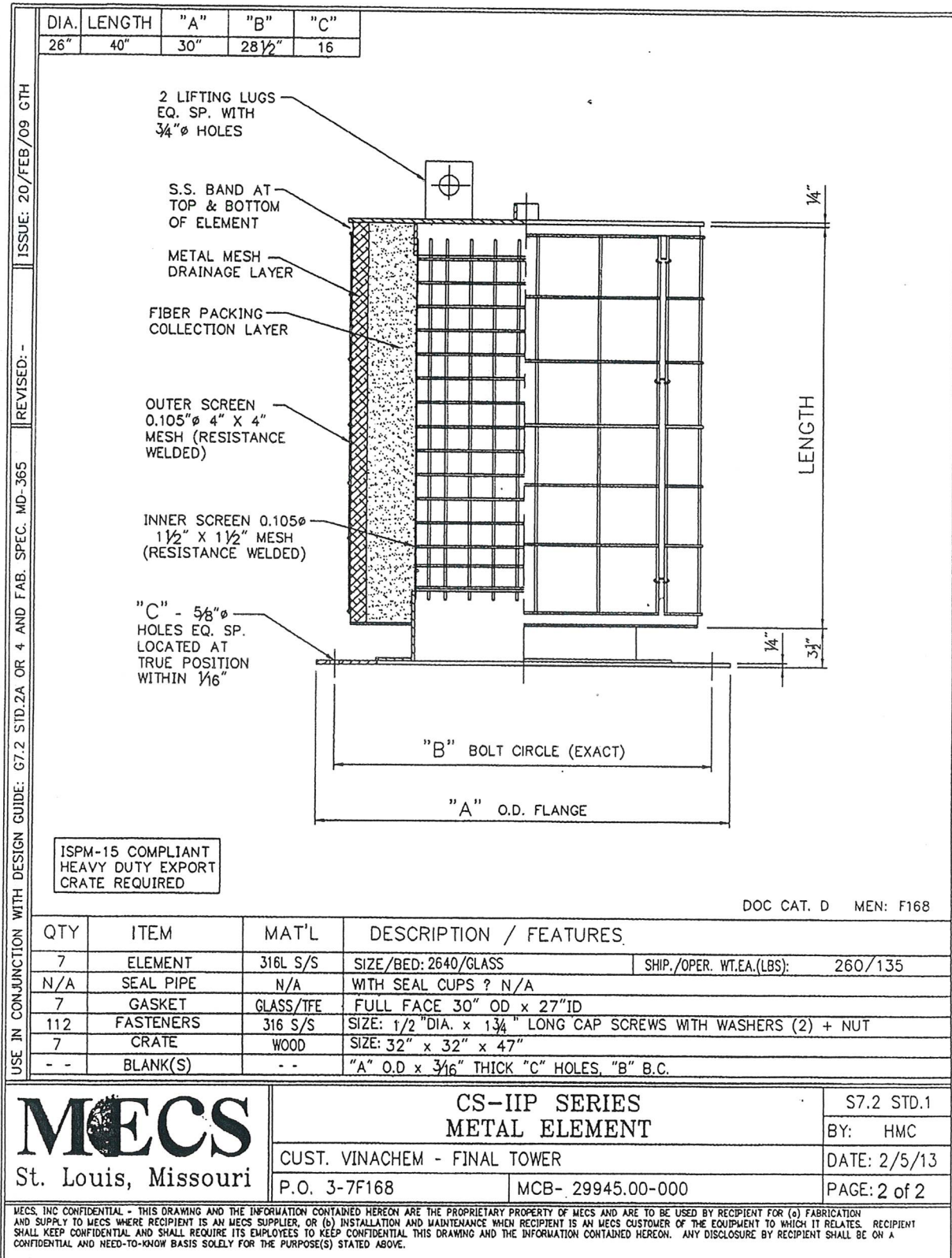
REV.	DATE	DESCRIPTION	PREP'D	CHECKED	APPROVED	AUTH'D
0	2/5/13	For Information	HC			<i>MAC</i>

<input checked="" type="checkbox"/>	APPROVED
<input type="checkbox"/>	APPROVED AS NOTED & RESUBMIT
<input type="checkbox"/>	NOT ACCEPTED & RESUBMIT
<input type="checkbox"/>	REVIEWED WITH COMMENTS
<input type="checkbox"/>	REVIEW AND NOT RETURNED
DATE	18/10/13
<i>(Fo)</i>	<i>S.T</i>
PROJECT	ORIGINATOR
TOYO-THAI CORPORATION PLC.	

INFORMATION AND KNOW-HOW HEREON ARE CONFIDENTIAL AND PROPRIETARY PROPERTY OF DUPONT AND MAY NOT BE USED, REPRODUCED, OR REVEALED TO OTHERS EXCEPT IN ACCORDANCE WITH THE TERMS OF A CONTRACT WITH OR OTHER WRITTEN PERMISSION OF DUPONT.

AP-02 (REV. 08/11)

20-T403



ISSUE: 20/FEB/09 GTH  
 REVISED: -  
 IN CONJUNCTION WITH DESIGN GUIDE: G7.2 STD.2A OR 4 AND FAB. SPEC. MD-365

DOC CAT. D MEN: F168

QTY	ITEM	MAT'L	DESCRIPTION / FEATURES
7	ELEMENT	316L S/S	SIZE/BED: 2640/GLASS
N/A	SEAL PIPE	N/A	WITH SEAL CUPS ? N/A
7	GASKET	GLASS/TFE	FULL FACE 30" OD x 27" ID
112	FASTENERS	316 S/S	SIZE: 1/2" DIA. x 1 3/4" LONG CAP SCREWS WITH WASHERS (2) + NUT
7	CRATE	WOOD	SIZE: 32" x 32" x 47"
-	BLANK(S)	-	"A" O.D. x 3/16" THICK "C" HOLES, "B" B.C.

**MECS**  
St. Louis, Missouri

<b>CS-IIP SERIES METAL ELEMENT</b>		S7.2 STD.1
CUST. VINACHEM - FINAL TOWER		BY: HMC
P.O. 3-7F168		DATE: 2/5/13
MCB- 29945.00-000		PAGE: 2 of 2

MECS, INC CONFIDENTIAL - THIS DRAWING AND THE INFORMATION CONTAINED HEREON ARE THE PROPRIETARY PROPERTY OF MECS AND ARE TO BE USED BY RECIPIENT FOR (a) FABRICATION AND SUPPLY TO MECS WHERE RECIPIENT IS AN MECS SUPPLIER, OR (b) INSTALLATION AND MAINTENANCE WHEN RECIPIENT IS AN MECS CUSTOMER OF THE EQUIPMENT TO WHICH IT RELATES. RECIPIENT SHALL KEEP CONFIDENTIAL AND SHALL REQUIRE ITS EMPLOYEES TO KEEP CONFIDENTIAL THIS DRAWING AND THE INFORMATION CONTAINED HEREON. ANY DISCLOSURE BY RECIPIENT SHALL BE ON A CONFIDENTIAL AND NEED-TO-KNOW BASIS SOLELY FOR THE PURPOSE(S) STATED ABOVE.



Lào Cai, ngày tháng 5 năm 2025

**DANH SÁCH**

Mời các đơn vị tham gia báo giá lập dự toán mua sắm  
Vật tư sửa chữa điện đo lường theo công văn số: 679/DAP2-KT ngày 16/5/2025

Stt	Tên nhà cung cấp	Địa chỉ	Số điện thoại
1	Công ty TNHH dịch vụ kỹ thuật công nghiệp Bách Khoa	Số 39 đường Nguyễn Thọ Vinh 6, phường thợ Xương, thành phố Bắc Giang, tỉnh Bắc Giang	0974.053.388
2	Công ty TNHH Vật tư và thiết bị Hồng Phúc	Số 16, Đường Lê Hồng Phong, P.Xương Giang, TP. Bắc Giang	0972702388
3	Công ty TNHH MunLim	Số 310, đường Khánh Yên, Phường Lào Cai, TP. Lào Cai	0936 643399
4	Công ty TNHH H-RIVER	Tầng 2, Số 7, Ngõ 170 đường Thạch Bàn, Phường Thạch Bàn, Long Biên, TP. Hà Nội	0982650368
5	Công ty TNHH thương mại dịch vụ Khánh An	Số 11, tổ 18, Phố Minh Hà, Phường Tiên Cát, TP Việt Trì, tỉnh Phú Thọ	0919 639 111

Đề nghị Tổng giám đốc giao Văn phòng Công ty gửi thư mời báo giá đến các nhà cung cấp nêu trên và đăng tải trên website Công ty./.

6 Quý Cơ Điện Hư Bài

TỔNG GIÁM ĐỐC



Vũ Việt Tiến