

Số: 692 /DAP2-KT

V/v Báo giá cạnh tranh cung cấp vật
tư gia công cơ khí

Lào Cai, ngày 17 tháng 5 năm 2023

THƯ MỜI CHÀO GIÁ

Kính gửi:

Công ty Cổ phần DAP số 2 – Vinachem đang có nhu cầu nhận Báo giá cạnh tranh cung cấp vật tư gia công cơ khí phục vụ sửa chữa. Đề nghị Quý Công ty nghiên cứu, tham gia chào giá theo các nội dung công việc cụ thể như sau:

1. Vật tư, thông số kỹ thuật

Stt	Tên vật tư	Thông số	Đ.vị	SL	Ghi chú
1	Khớp nối bơm 20P402	Loại 1080T20 (bao gồm cả lò xo, khoét lỗ khớp nối theo kích thước bản vẽ)	Bộ	01	78/PA-SA
2	Ống bao trục bơm 20P402	Chế tạo theo bản vẽ	Cái	01	78/PA-SA
3	Nối ống thẳng 21A504	Chế tạo theo bản vẽ	Bộ	01	56/PA-PA
4	Khớp nối trục 21A504	Chế tạo theo bản vẽ	Cái	01	56/PA-PA
5	Trục bơm 21P507	Chế tạo theo bản vẽ	Cái	01	58/PA-PA
6	Cánh bơm 21P507	Chế tạo theo bản vẽ	Cái	01	58/PA-PA
7	Vành làm kín bơm 21P507	Chế tạo theo bản vẽ	Cái	06	58/PA-PA

2. Nội dung và yêu cầu báo giá

2.1. Thư báo giá bao gồm những nội dung sau

- Thời gian cung cấp hàng: Nhà cung cấp báo tiến độ sớm nhất.
- Hàng mới 100%, cung cấp chứng chỉ xuất xưởng, chứng chỉ vật liệu đối với thép 316.
- Bảo hành 12 tháng đối với các mục trên kể từ khi bàn giao hàng hóa.
- Hiệu lực của thư chào giá: Trong vòng 30 ngày kể từ ngày mở thư chào giá.
- Địa điểm giao hàng: Tại kho Công ty cổ phần DAP số 2 – Vinachem.
- Thời gian thanh toán: Thanh toán 95% giá trị hợp đồng trong vòng 45 ngày kể từ ngày Bên B bàn giao hàng hóa và hồ sơ thanh toán theo hợp đồng, 5% giá trị hợp đồng còn lại được thanh toán trong vòng 10 ngày kể từ khi hết thời hạn bảo hành; Hoặc thanh toán 100% giá trị hợp đồng trong vòng 45 ngày kể từ ngày kể từ ngày Bên B bàn giao hàng hóa, hồ sơ thanh toán theo hợp đồng và bên B nộp bảo lãnh bảo hành

trị giá 5% giá trị hợp đồng (Nội dung của Bảo lãnh bảo hành phải được sự chấp thuận của bên mua và thư bảo lãnh có hiệu lực tối thiểu 375 ngày kể từ ngày phát hành).

- Hợp đồng: Theo đơn giá cố định.

- Phương thức lựa chọn đơn vị cung cấp: Lựa chọn nhà cung cấp chào đủ danh mục hàng hoá trên có tổng giá trị thấp nhất và đáp ứng đầy đủ các tiêu chí trên.

2.2. Hình thức và thời gian gửi thư chào giá

- Đề nghị Quý Công ty gửi thư chào giá bằng phong bì kín có niêm phong và gửi trực tiếp hoặc qua đường chuyển phát cho Công ty chúng tôi theo địa chỉ: Tổ Chào Giá, Công ty cổ phần DAP số 2 – Vinachem – KCN Tăng Loỏng, thị trấn Tăng Loỏng, huyện Bảo Thắng, tỉnh Lào Cai, bên ngoài bì thư ghi rõ: Cung cấp vật tư gia công cơ khí phục vụ sửa chữa theo công văn số 692/DAP2-KT – nơi nhận: Tổ chào giá- Công ty CP DAP số 2 - Vinachem. Các hình thức chào giá khác qua fax, thư điện tử theo địa chỉ vanthu.dap2@gmail.com đến trước thời hạn nhận thư chào giá dưới đây vẫn được chấp nhận.

- Thời gian nhận thư chào giá chậm nhất là 11 giờ ngày 24/5/2023. Các thư chào giá đến sau thời điểm trên sẽ được trả lại nguyên trạng.

2.3. Thời gian mở thư chào giá

Công ty sẽ mở thư chào giá công khai tại văn phòng Công ty cổ phần DAP số 2 – Vinachem vào hồi 11 giờ 10 phút ngày 24/5/2023. Đơn vị tham gia chào giá có thể tham dự buổi mở thư chào giá theo thời gian và địa điểm nêu trên.

3. Lựa chọn Nhà cung cấp:

Chúng tôi cam kết bảo mật các thông tin trong Hồ sơ chào giá của Nhà cung cấp trước giờ mở Hồ sơ chào giá. Lựa chọn NCC theo tiêu chí:

- Chào đúng và đủ số lượng, tiêu chuẩn kỹ thuật đáp ứng yêu cầu.
- Đáp ứng yêu cầu báo giá.
- Tổng giá trị gói chào thấp nhất.

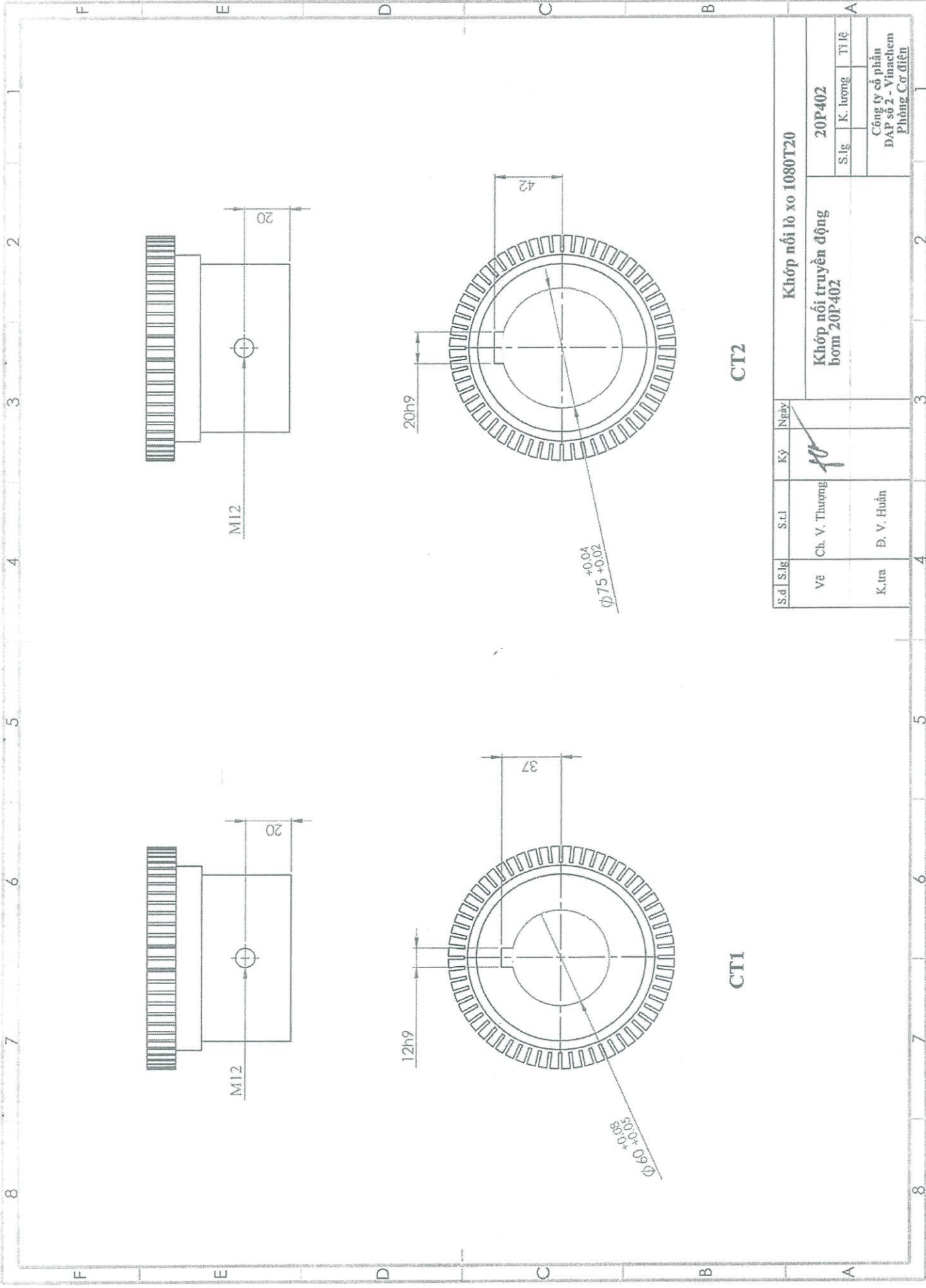
Mọi thông tin liên hệ với Tổ chào giá- Công ty cổ phần DAP số 2 - Vinachem.
Điện thoại: 0392566150 (Ms Ngân) 0833919299 (Ms Huyền) 0973750272 (Mr Kỳ)

Rất mong sự quan tâm hợp tác của Quý Công ty./.

Nơi nhận:

- Như trên;
- Tổ thẩm định giá;
- Lưu: VT, KT.

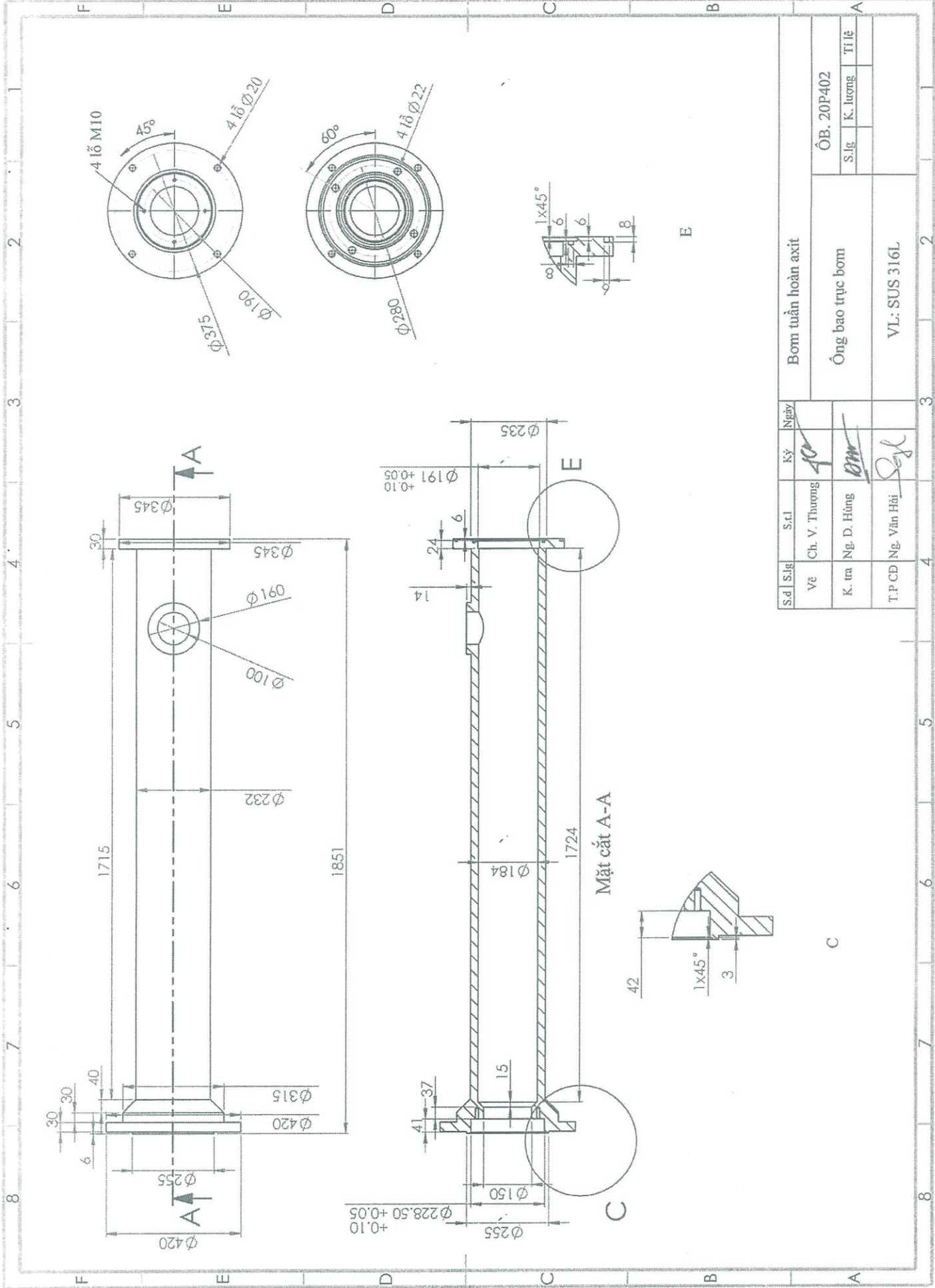




CT2

CT1

S.d S.lg	S.t.l	Ký	Ngày	Khớp nối lò xo 1080T20		
Vẽ	Ch. V. Thương			Khớp nối truyền động bơm 20P402		
K.tra	D. V. Huấn			S.lg	K. lượng	Tỉ lệ
				Công ty cổ phần DAP số 2 - Vinhachem Phòng Cơ điện		



S.d	S.lg	S.t.l	Ký	Ngày
Vẽ	Ch. V. Thương		<i>Ch. V. Thương</i>	
K. tra	Ng. D. Hùng		<i>Ng. D. Hùng</i>	
T.P CD	Ng. Văn Hai		<i>Ng. Văn Hai</i>	

Bơm tuần hoàn axit
 Ống bao trục bơm
 VL: SUS 316L

ÔB. 20P402

S.lg K. lượng
 TI lệ

Mặt cắt A-A

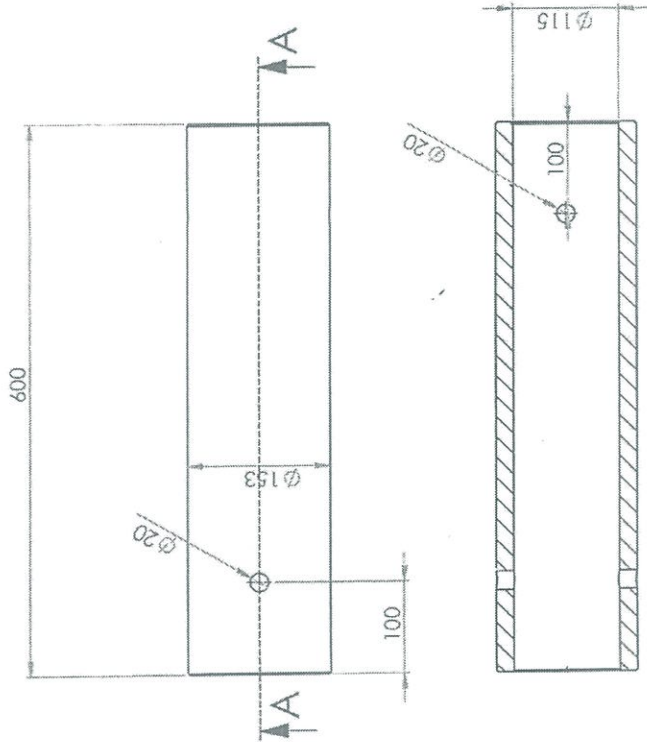
C

E

E

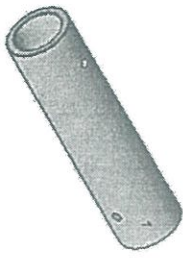
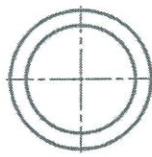
C

2 3 4 5 6 7 8

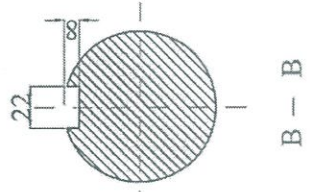
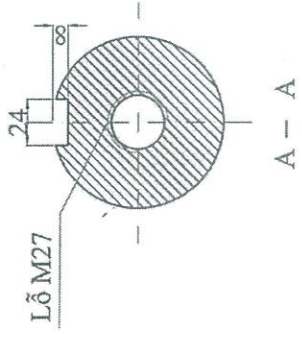
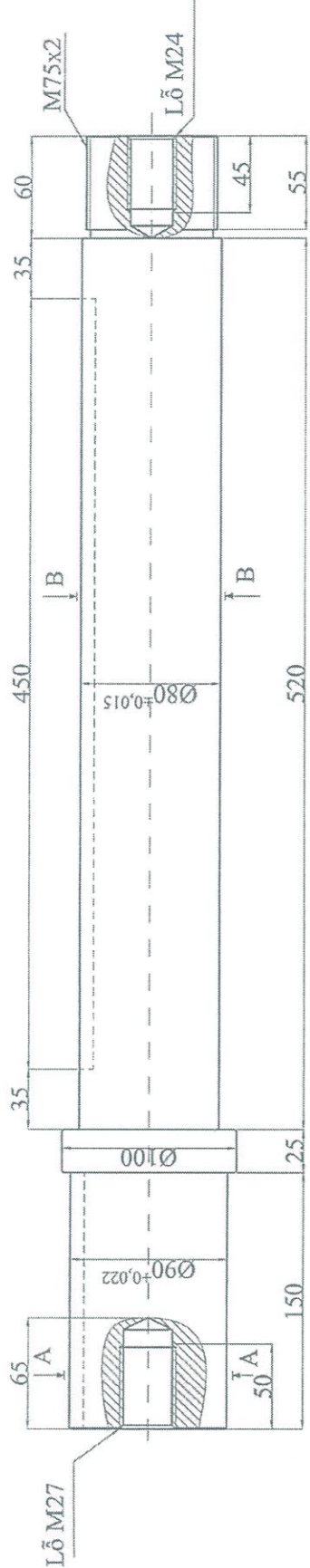


SECTION A-A

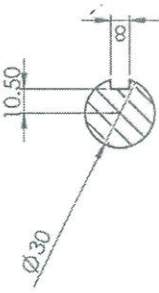
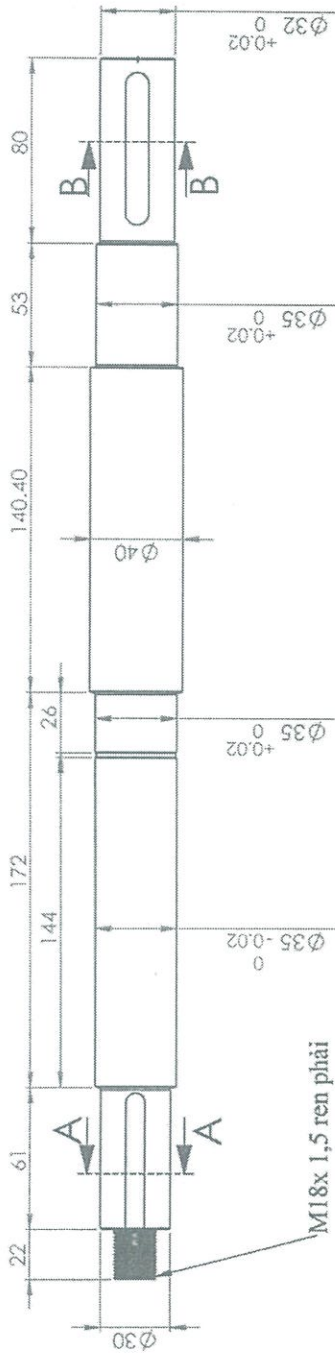
YÊU CẦU KỸ THUẬT:
 Làm cân cánh sắc
 Dung sai tự do không vượt quá 0,1mm



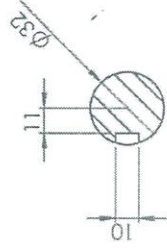
S. d S. lg	Kỹ	Ngày	Trục cánh khuấy bồn chất thải	21A.504
Vẽ	P. T. Long		S. lg	K. Lương
K. tra	Ng. T. Vinh			Ti. Lê
T.PCD	Ng. V. Hải			Công ty cổ phần ĐAP
P.KTH	Đ. Đ. Tuyên			số 2 - Vinhchem
			Nối ống thẳng	
			Vật liệu: C45	



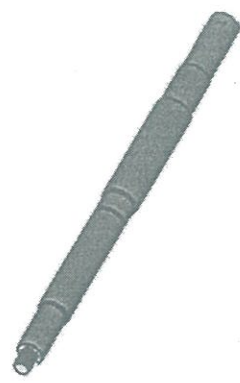
CÁNH KHUẤY 21A504									
Sđ	SI	SU	Ký	Ngày	21A504.NT				
Vẽ	Ph. Thế Long		<i>[Signature]</i>		KHỚP NỐI		S.L	K.L	TL
Soát	Ng. Thế Vinh		<i>[Signature]</i>						1:2
P.CĐ	Ng. V. Hải		<i>[Signature]</i>		VẬT LIỆU: C45		CT CP ĐÁP SỐ 2 VINACHIEM		
P.Kth	Đỗ Đ. Tuyên		<i>[Signature]</i>				XUỐNG PÁ		



SECTION A-A
SCALE 1:2

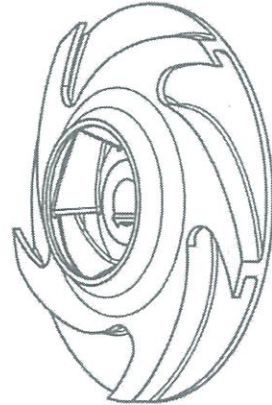
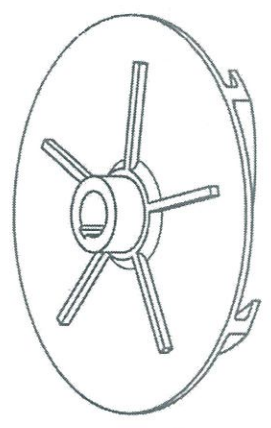
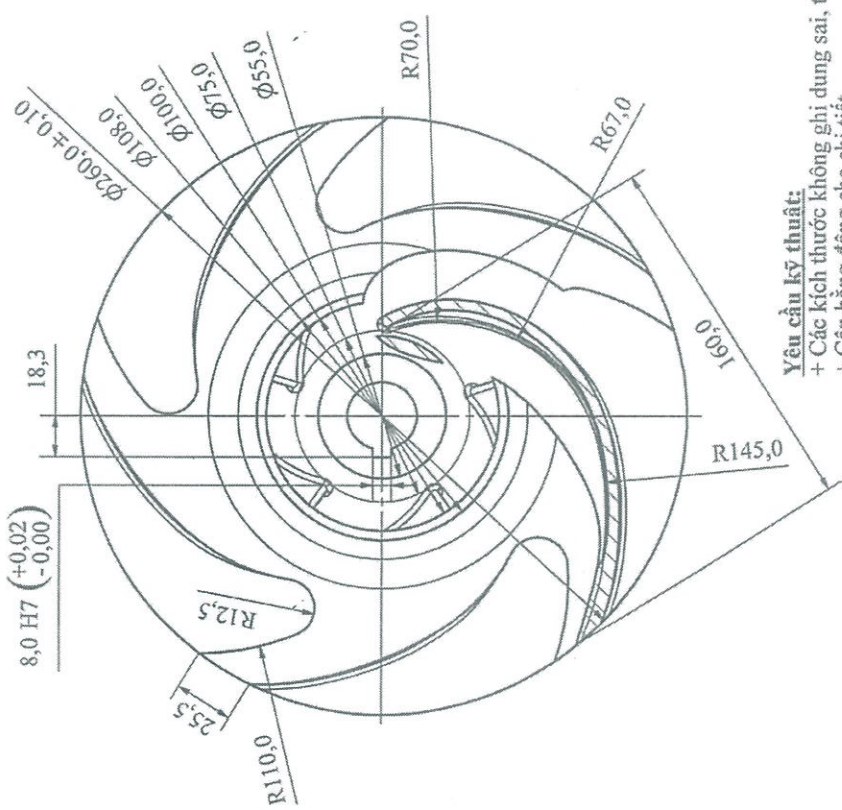
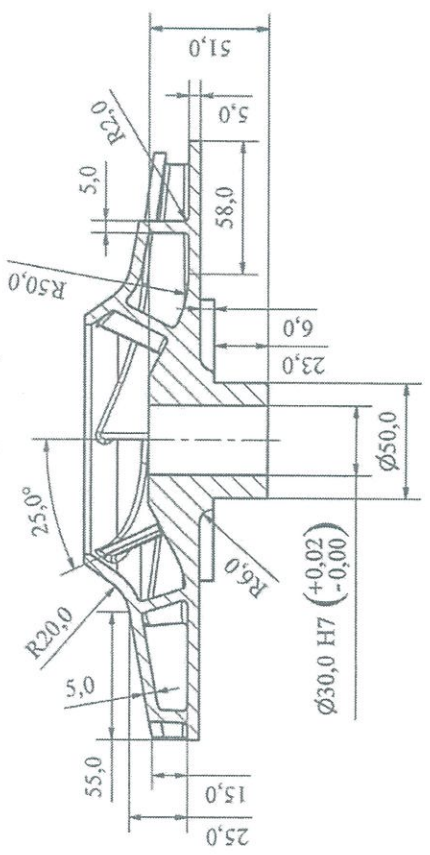
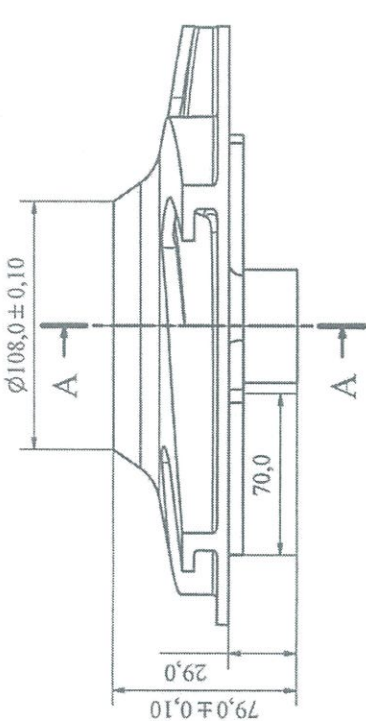


SECTION B-B
SCALE 1:2



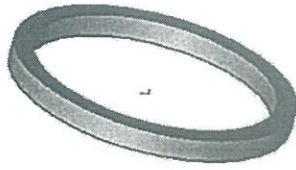
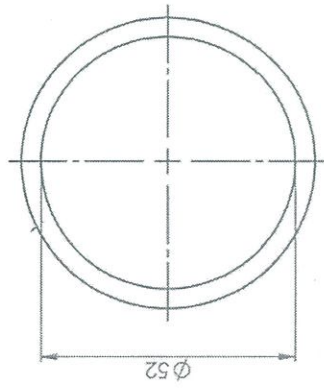
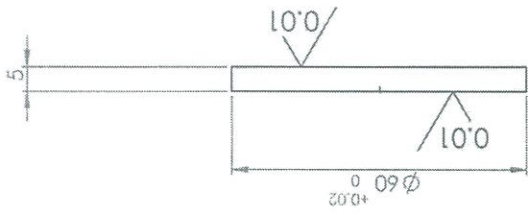
S. d S. lg	Ký	Ngày	Bơm tuần hoàn axit Flo ra bảì gyps	21P507
Vẽ	P. T. Long		Trục bơm	S. lg K. Lương T. Lê
K. tra	Ng. T. Vinh		Vật liệu: 316	Công ty cổ phần DAP
PCD	Ng. V. Hải			số 2 - Vinachem
P. KTH	Đ. Đ. Truyền			

A-A (1:2)



Yêu cầu kỹ thuật:
 + Các kích thước không ghi dung sai, theo tiêu chuẩn IT12
 + Cân bằng động cho chi tiết
 + Làm sạch ba-via, cạnh sắc

Sd		Sĩ	Chữ ký	Ngày	CÁNH BƠM 21P507		
Vẽ		Phạm M. Việt	<i>M.V.</i>		21P507.CB		
P.CĐ		Nguyễn V. Hải	<i>N.V.H.</i>		Số lượng	Tỷ lệ	Số tờ
P.KT		Đỗ Đ. Tuấn	<i>D.D.T.</i>		1	1:2	1/1
Xưởng		Nguyễn T. Vinh	<i>N.T.V.</i>		CÁNH BƠM		
					Vật Liệu: 316L		
					CÔNG TY CỔ PHẦN ĐÁP SỐ 2 - VINACHEM PHÒNG CƠ ĐIỆN		



YÊU CẦU KỸ THUẬT:
Làm cùn cạnh sắc.

S. d	S. lg	Ký	Ngày	Bom tuần hoàn axit flo ra bãi gyps
Vẽ	P. T. Long	<i>[Signature]</i>		2IP507
K.tra	Ng. T. Vinh	<i>[Signature]</i>		S. lg K. Lương
T.PCB	Ng. V. Hải	<i>[Signature]</i>		Vành bịt kín
P.KTH	Đ. Đ. Tuyền			Vật Liệu: SIC
				Công ty cổ phần DAP số 2 - Vinachem

