

CÔNG TY CỔ PHẦN
DAP SỐ 2 – VINACHEM

Số: 717/DAP2-TCG

V/v Báo giá cạnh tranh cung cấp
vật tư gia công

CỘNG HÒA XÃ HỘI CHỦ NGHĨA VIỆT NAM
Độc lập – Tự do – Hạnh phúc

Lào Cai, ngày 08 tháng 4 năm 2024

THƯ MỜI CHÀO GIÁ

Kính gửi:

Công ty Cổ phần DAP số 2 – Vinachem đang có nhu cầu nhận Báo giá cạnh tranh cung cấp vật tư gia công. Đề nghị Quý Công ty nghiên cứu, tham gia chào giá theo các nội dung công việc cụ thể như sau:

1. Vật tư, thông số kỹ thuật

Stt	Tên vật tư	Thông số kỹ thuật	ĐVT	Số lượng	Ghi chú
1	Súng phun lưu huỳnh	Chế tạo theo bản vẽ	Cái	02	
2	Vòi phun lưu huỳnh	Chế tạo theo bản vẽ	Cái	06	

2. Nội dung và yêu cầu báo giá

2.1. Thư báo giá bao gồm những nội dung sau

- Thời gian cung cấp hàng: Nhà cung cấp báo tiến độ sớm nhất.
- Hàng mới 100%, cung cấp chứng chỉ xuất xưởng, giấy kiểm định mẫu vật liệu chế tạo do đơn vị giám định độc lập phát hành đối với vật liệu thép trắng.
- Bảo hành 12 tháng đối với các mục kể từ khi bàn giao hàng hóa.
- Hiệu lực của thư chào giá: Trong vòng 30 ngày kể từ ngày mở thư chào giá.
- Địa điểm giao hàng: Tại kho Công ty cổ phần DAP số 2 – Vinachem.
- Thời gian thanh toán: Thanh toán 95% giá trị hợp đồng trong vòng 45 ngày kể từ ngày Bên B bàn giao hàng hóa và hồ sơ thanh toán theo hợp đồng, 5% giá trị hợp đồng còn lại được thanh toán trong vòng 10 ngày kể từ khi hết thời hạn bảo hành; Hoặc thanh toán 100% giá trị hợp đồng trong vòng 45 ngày kể từ ngày kể từ ngày Bên B bàn giao hàng hóa, hồ sơ thanh toán theo hợp đồng và bên B nộp bảo lãnh bảo hành trị giá 5% giá trị hợp đồng (Nội dung của Bảo lãnh bảo hành phải được sự chấp thuận của bên mua và thư bảo lãnh có hiệu lực tối thiểu 375 ngày kể từ ngày phát hành).

- Hợp đồng: Theo đơn giá cố định.

- Phương thức lựa chọn đơn vị cung cấp: Lựa chọn nhà cung cấp chào đủ danh mục hàng hoá trên có tổng giá trị thấp nhất và đáp ứng đầy đủ các tiêu chí trên.

2.2. Hình thức và thời gian gửi thư chào giá



- Đề nghị Quý Công ty gửi thư chào giá bằng phong bì kín có niêm phong và gửi trực tiếp hoặc qua đường chuyển phát cho Công ty chúng tôi theo địa chỉ: Tổ Chào Giá, Công ty cổ phần DAP số 2 – Vinachem – KCN Tăng Loỏng, thị trấn Tăng Loỏng, huyện Bảo Thắng, tỉnh Lào Cai, bên ngoài bì thư ghi rõ: Cung cấp vật tư gia công theo công văn số 717 /DAP2-TCG – nơi nhận: Tổ chào giá- Công ty CP DAP số 2 - Vinachem. Các hình thức chào giá khác qua fax, thư điện tử theo địa chỉ vanthu.dap2@gmail.com đến trước thời hạn nhận thư chào giá dưới đây vẫn được chấp nhận.

- Thời gian nhận thư chào giá chậm nhất là 10 giờ ngày 15/04/2024. Các thư chào giá đến sau thời điểm trên sẽ được trả lại nguyên trạng.

2.3. Thời gian mở thư chào giá

Công ty sẽ mở thư chào giá công khai tại văn phòng Công ty cổ phần DAP số 2 – Vinachem vào hồi 10 giờ 30 phút ngày 15/04/2024. Đơn vị tham gia chào giá có thể tham dự buổi mở thư chào giá theo thời gian và địa điểm nêu trên.

3. Lựa chọn Nhà cung cấp:

Chúng tôi cam kết bảo mật các thông tin trong Hồ sơ chào giá của Nhà cung cấp trước giờ mở Hồ sơ chào giá. Lựa chọn NCC theo tiêu chí:

- Chào đúng và đủ số lượng, tiêu chuẩn kỹ thuật đáp ứng yêu cầu.
- Đáp ứng yêu cầu báo giá.
- Tổng giá trị gói chào thấp nhất.

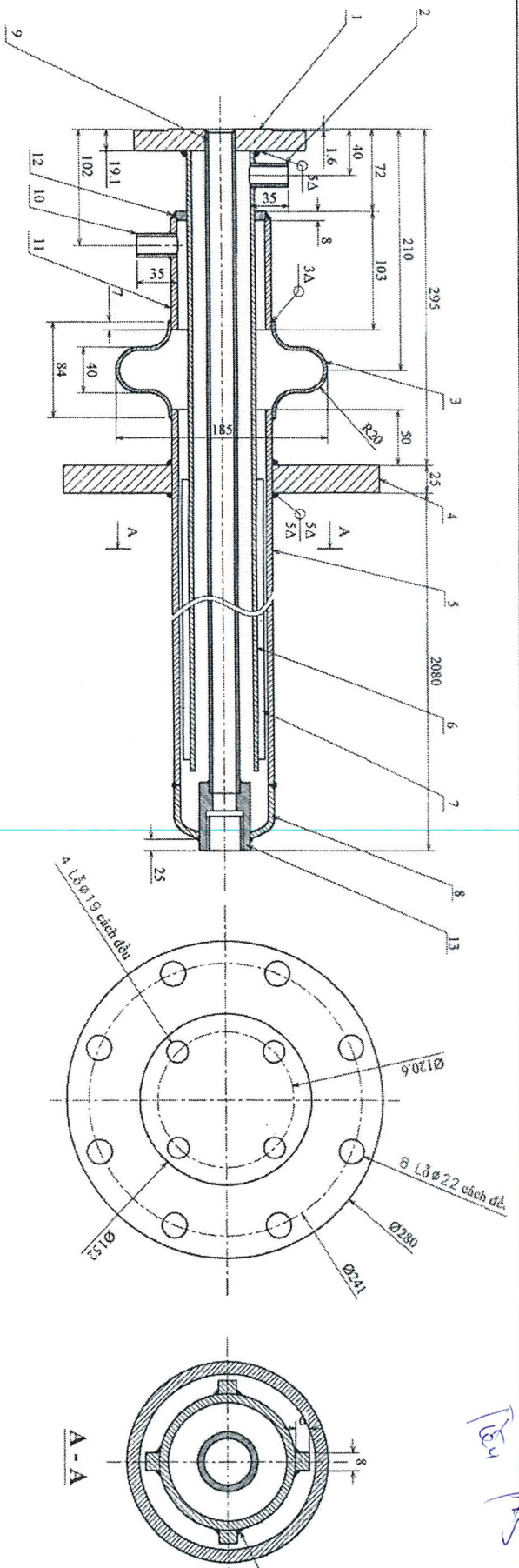
Mọi thông tin liên hệ với Tổ chào giá- Công ty cổ phần DAP số 2 - Vinachem.
Điện thoại: 0392566150 (Ms Ngoãn)/ 0833919299 (Ms Huyền)/0973750272(Mr Kỳ)

Rất mong sự quan tâm hợp tác của Quý Công ty./.

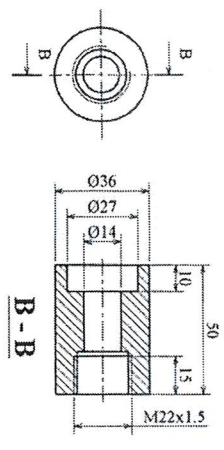
Nơi nhận:

- Như trên;
- Tổ thẩm định giá;
- Lưu: VT, TCG.





Chi tiết 13



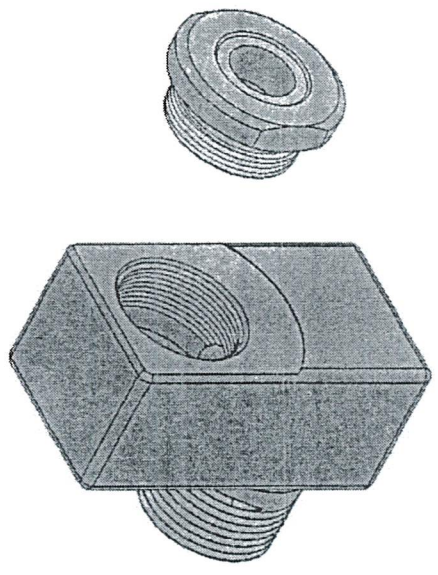
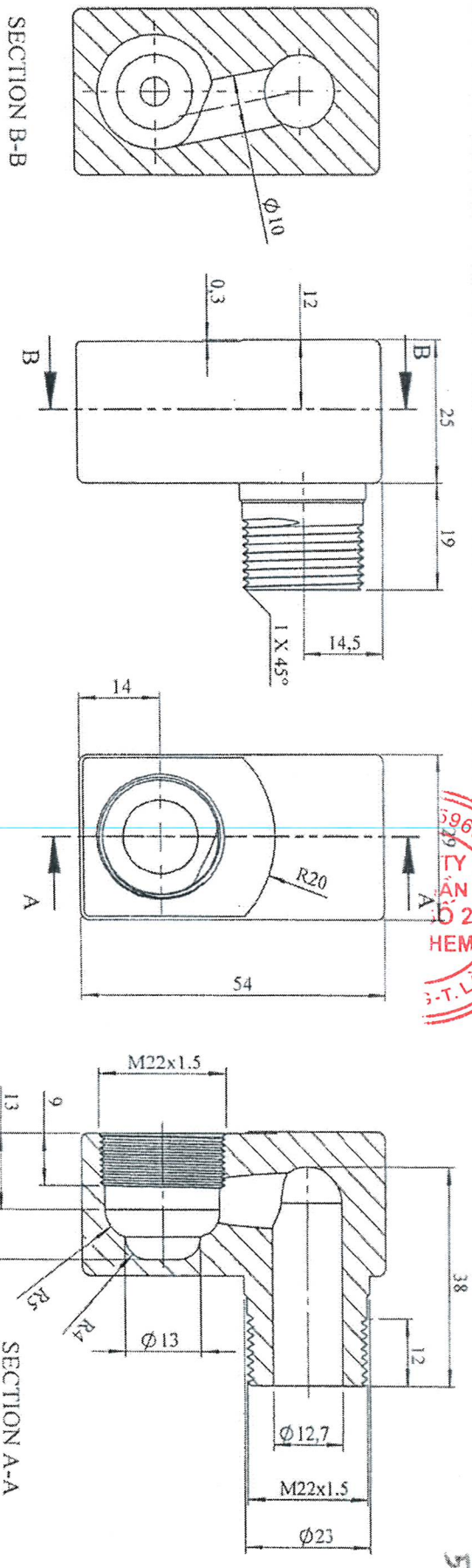
YÊU CẦU KỸ THUẬT

1. Toàn bộ mối hàn không được rỉ, ngâm xi, các chi tiết phải được gia nhiệt trước khi hàn.
2. Mối hàn các gân tăng cứng phải hàn đối xứng để tránh cong vênh.
3. Hàn chi tiết có vật liệu 309SS với các vật liệu khác thì dùng que hàn TP309SS, hàn chi tiết có vật liệu 316L với vật liệu CT3, 16Mn, C20 thì hàn que hàn TP316L, hàn chi tiết 16Mn với C20 hoặc CT3 thì hàn que hàn 7016.
4. Sau khi gia công xong súng phun phải được thử áp: Dương trong thử áp 15 bar, dương ngoài thử áp 9 bar.

13	Ống ren	SUS310	Cái	01					
12	Tấm chắn	16Mn	Cái	01					
11	Ống bao ngoài lò	3" - SCH40	Cái	01					
10	Ống hơi ra	1/2" - SCH40	Cái	35					
09	Ống dẫn lưu huỳnh	3/4" - SCH40	Cái	2.360					
08	Dầu súng	SUS310	Cái	01					
07	Gân tăng cứng	6x8x1900mm	Cái	04					
06	Ống trung gian	2" - SCH40	Cái	2.311					
05	Ống bao phía trong lò	3" - SCH40	Cái	2.030					
04	Mặt bích trong	6" - CL150, ANSI B16.5	Cái	01					
03	Khớp nối mềm	1/2" SCH40	Cái	01					
02	Ống hơi vào	2" - CL150, ANSI B16.5	Cái	35					
01	Mặt bích ngoài	2" - CL150, ANSI B16.5	Cái	01					
STT	Tên chi tiết	Mã hiệu	Vật liệu	DVVT	Số lượng				Ghi chú
LÒ ĐỐT LƯU HUỖNH 20-Z301									
Sđ	Sl	Sđ	Ký	Ngày ký	SÚNG PHUN LƯU HUỖNH SỐ LƯỢNG K. LƯỢNG 01 CÔNG TY CỔ PHẦN ĐÁP SỐ 2 VINACHEM PHÒNG CD				
Vẽ	Đoàng V. Hoàn	Ký	Ngày ký						
Số tài	Ng. V. Hải								
Xương SA	Ng. D. Hùng								
Vật liệu: Tô hợp									

226
NG
P
IAC
ÁN

Ben
hs
Fosh



Sđ	SI	Sđ	SI	Ký	Ngày ký
Vẽ		Đồng	V. Huấn		
Xưởng SA		Ng.	D. Hùng		
Soát		Ng.	V. Hải		
P.TGD		Ng.	Q. Hưng		
VỎI PHUN			VỎI PHUN LƯU HỮNH		
20.VP			Vật Liệu: 309SS		
Số lượng	K.lượng	Tỉ lệ			
01		1:1			
			CÔNG TY CỔ PHẦN DAP SO2 - VINACHEM PHÒNG KT-CP		

Handwritten signature