

CÔNG TY CỔ PHẦN
DAP SỐ 2 – VINACHEM

CỘNG HÒA XÃ HỘI CHỦ NGHĨA VIỆT NAM
Độc lập – Tự do – Hạnh phúc

Số: *QH* /DAP2-TCG

V/v Báo giá cạnh tranh cung cấp

Lào Cai, ngày *18* tháng *5* năm 2026

Vật tư phục vụ sửa chữa bơm
21P801,21P202,21P201 và robot gấp
bao

THƯ MỜI CHÀO GIÁ

Kính gửi:

Công ty Cổ phần DAP số 2 – Vinachem đang có nhu cầu nhận Báo giá cạnh tranh cung cấp Vật tư phục vụ sửa chữa bơm 21P801,21P202,21P201 và robot gấp bao nội dung và yêu cầu báo giá cụ thể như sau:

1. Vật tư, quy cách kỹ thuật

STT	Tên vật tư/Hàng hóa	Quy cách kỹ thuật	ĐVT	SL
1.	Ống lót bơm 21P801	Theo bản vẽ	Bộ	01
2.	Khung đỡ bộ làm kín 21P801	Theo bản vẽ	Cái	01
3.	Bầu bơm 21P202	Theo bản vẽ	Cái	01
4.	Cánh bơm 21P202	Theo bản vẽ	Cái	01
5.	Mặt gương 21P202	Theo bản vẽ	Cái	01
6.	Cổ hút bơm 21P202	Theo bản vẽ	Cái	01
7.	Cánh bơm 21P201	Theo bản vẽ	Cái	01
8.	Răng gấp Robot 23Z305	Theo bản vẽ	Cái	50

2. Nội dung và yêu cầu báo giá

2.1. Thư báo giá bao gồm những nội dung sau

- Thời gian cung cấp hàng: Nhà cung cấp báo tiến độ sớm nhất.
- Hàng mới 100%; Cung cấp giấy tờ chứng minh nguồn gốc xuất xứ, chất lượng vật tư; Cung cấp giấy kiểm định mẫu vật liệu chế tạo do đơn vị giám định độc lập phát hành đối với các mục vật tư chế tạo từ vật liệu 65Mn, 316, 904, 904L
- Bảo hành:
 - + 03 tháng đối với vật tư theo thứ tự số 8 tại mục 1 nêu trên.
 - + 12 tháng đối với vật tư theo thứ tự số 1,2,3,4,5,6,7 tại mục 1 nêu trên.
- Hiệu lực của thư chào giá: Trong vòng 30 ngày kể từ ngày mở thư chào giá.

- Địa điểm giao/nhận hàng: Tại kho Công ty cổ phần DAP số 2 – Vinachem.

- Thời gian thanh toán: Thanh toán 95% giá trị hợp đồng trong vòng 45 ngày kể từ ngày Bên Bán bàn giao đầy đủ vật tư và hồ sơ thanh toán hợp lệ, 5% giá trị hợp đồng còn lại được thanh toán trong vòng 10 ngày kể từ khi hết thời hạn bảo hành 12 tháng; Hoặc thanh toán 100% giá trị hợp đồng trong vòng 45 ngày kể từ ngày Bên Bán bàn giao đầy đủ vật tư và hồ sơ thanh toán hợp lệ và bên Bán nộp bảo lãnh bảo hành trị giá 5% giá trị hợp đồng (Nội dung của Bảo lãnh bảo hành phải được sự chấp thuận của bên mua và thư bảo lãnh có hiệu lực tối thiểu bằng thời gian bảo hành).

- Hợp đồng: Theo đơn giá cố định.

2.2. Hình thức và thời gian gửi thư chào giá

- Đề nghị Quý Công ty gửi thư chào giá bằng phong bì kín có niêm phong và gửi trực tiếp hoặc qua đường chuyển phát cho Công ty chúng tôi theo địa chỉ: Tổ Chào Giá, Công ty cổ phần DAP số 2 – Vinachem – Thôn 6, xã Tăng Loỏng, tỉnh Lào Cai, bên ngoài bì thư ghi rõ: “*Báo giá cạnh tranh cung cấp Vật tư phục vụ sửa chữa bơm 21P801, 21P202, 21P201 và robot gấp bao*” theo công văn số *ĐJ.H.*/DAP2-TCG – nơi nhận: Tổ chào giá- Công ty cổ phần DAP số 2 - Vinachem. Các hình thức chào giá khác qua fax, thư điện tử theo địa chỉ vanthu.dap2@gmail.com đến trước thời hạn nhận thư chào giá dưới đây vẫn được chấp nhận.

- Thời gian nhận thư chào giá chậm nhất là *09* giờ *00'* ngày *21 / 5 /2026*. Các thư chào giá đến sau thời điểm trên sẽ được trả lại nguyên trạng.

2.3. Thời gian mở thư chào giá

Công ty sẽ mở thư chào giá công khai tại văn phòng Công ty cổ phần DAP số 2 – Vinachem vào hồi *09* giờ *15* phút ngày *21 / 5 /2026*. Đơn vị tham gia chào giá có thể tham dự buổi mở thư chào giá theo thời gian và địa điểm nêu trên.

3. Nguyên tắc nhận và đánh giá báo giá

Thư mời chào giá này được phát hành nhằm mục đích tiếp nhận và đánh giá báo giá không phải là đề nghị giao kết hợp đồng theo quy định của pháp luật dân sự.

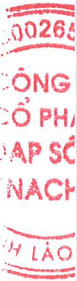
Công ty Cổ phần DAP số 2- Vinachem bảo lưu quyền không lựa chọn bất kỳ báo giá nào hoặc hủy/ chấm dứt việc chào giá mà không phải bồi thường hay chịu trách nhiệm phát sinh.

4. Lựa chọn Nhà cung cấp:

Chúng tôi cam kết bảo mật các thông tin trong Hồ sơ chào giá của Nhà cung cấp trước giờ mở Hồ sơ chào giá. Lựa chọn NCC đáp ứng đồng thời các tiêu chí:

- Chào đúng và đủ số lượng, tiêu chuẩn kỹ thuật đáp ứng yêu cầu.
- Đáp ứng yêu cầu báo giá (*nêu rõ theo yêu cầu tại mục 2.1*).
- Tổng giá trị gói chào thấp nhất.

Mọi thông tin liên hệ với Tổ chào giá- Công ty cổ phần DAP số 2 - Vinachem.
Điện thoại: 0947.896.655 (Mr.Chung)/ 0833.919.299 (Ms.Huyền)/ 0388.568.999 (Mr.Thành)/ 0372.080.122 (Ms.Phương).



Lưu ý:

- Thư mời chào giá không phải là đề nghị giao kết hợp đồng để tránh hiểu lầm là cam kết pháp lý hoặc đề nghị giao kết hợp đồng theo quy định của Bộ luật Dân sự.

- Công ty chúng tôi Không tiếp nhận báo giá từ các Nhà cung cấp có lịch sử vi phạm nghĩa vụ bảo hành hoặc các đơn vị nằm trong danh sách hạn chế của Công ty.

Rất mong sự quan tâm hợp tác của Quý Công ty./.

Nơi nhận:

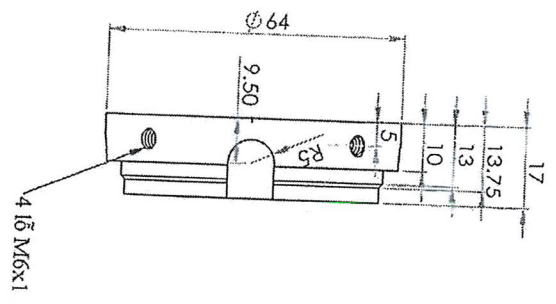
- Như trên;
- Tổ thẩm định giá;
- Lưu: VT, KT.

**KT. TỔNG GIÁM ĐỐC
PHÓ TỔNG GIÁM ĐỐC**

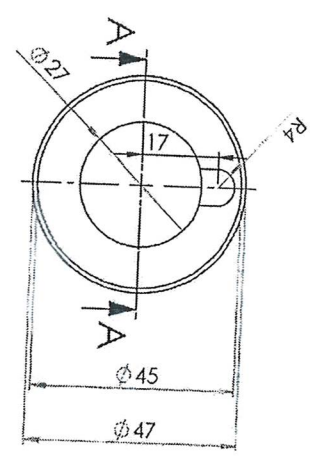
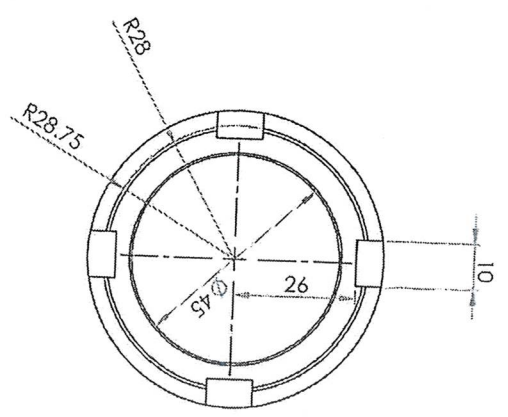


Nguyễn Văn Tú

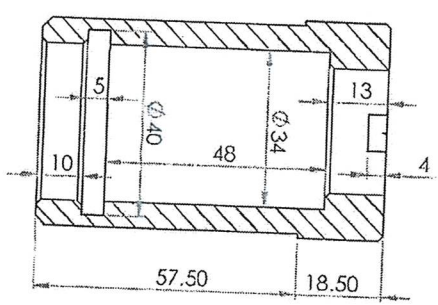




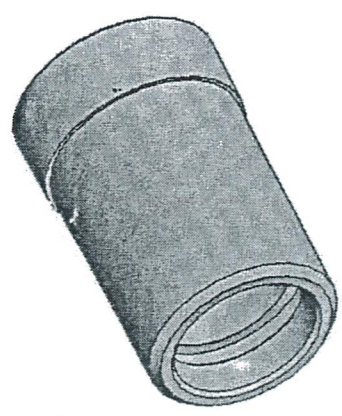
CHI TIẾT SỐ 1



SECTION A-A

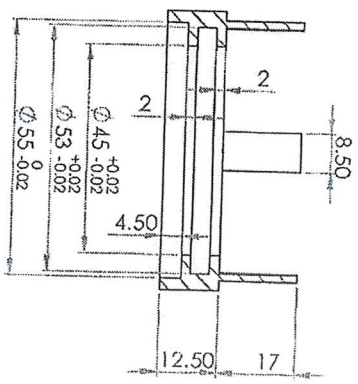
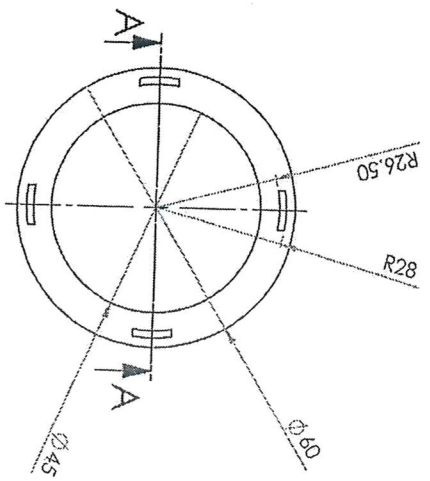


CHI TIẾT SỐ 2

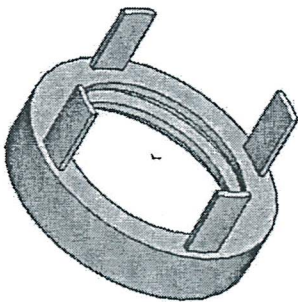



YÊU CẦU KỸ THUẬT:
Làm cùn cạnh sắc
Dung sai từ do không vượt quá 0,05 mm

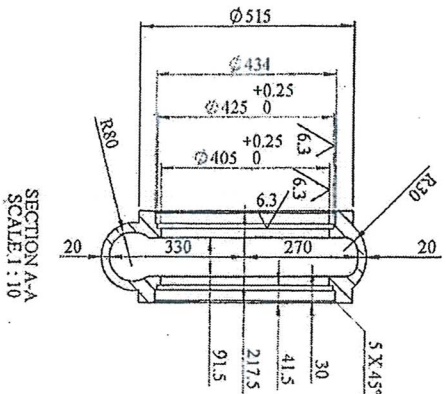
SĐ	SI	SII	Chức vụ	Ngày	BOM NHẬP AXIT SA LOĂNG
Vẽ	Ph. Th. Long				
X. PA	Ng. V. Hoàng				ỐNG LỐT
P. CD	Ng. V. Hải				
P. KTH	D. Đ. Tuấn				Vật Liệu: SUS 316
					CÔNG TY CỔ PHẦN DAP SỐ 2 - VINACHEM XƯƠNG PA



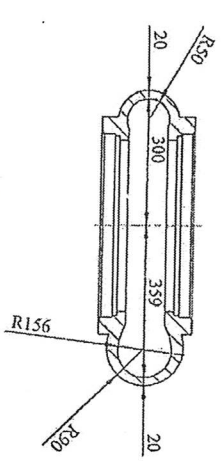
SECTION A-A
SCALE 1 : 1



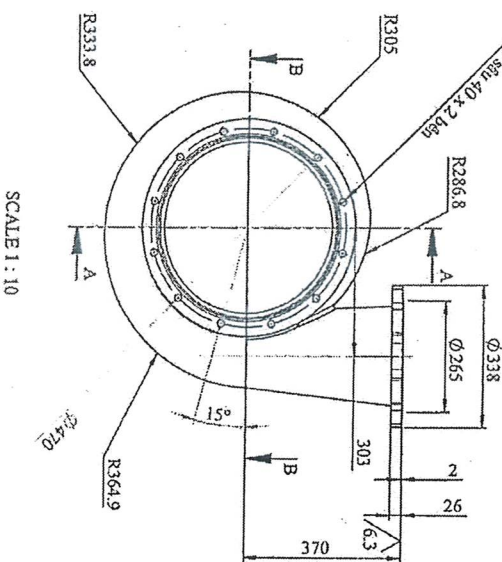
Sđ SI	Sđ	Chức vụ	Ngày	BƠM NHẬP AXIT SA LOÃNG		
Vg	Ph. Th. Long	<i>[Signature]</i>				
X. PA	Ng. V. Hoàng	<i>[Signature]</i>		KHIUNG ĐỒ BỘ LÂM KÍN		
P. CD	Ng. V. Hải	<i>[Signature]</i>				
P. KTH	D. D. Tuấn			Vật liệu: SUS 316		
				 CÔNG TY CỔ PHẦN DAP SỐ 2 - VINACHEM XƯƠNG PÁ		
		Số lượng	K. lượng	Tỷ lệ		



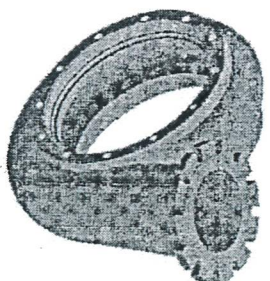
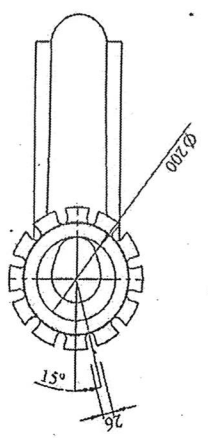
SECTION A-A
SCALE 1:10



SECTION B-B
SCALE 1:10

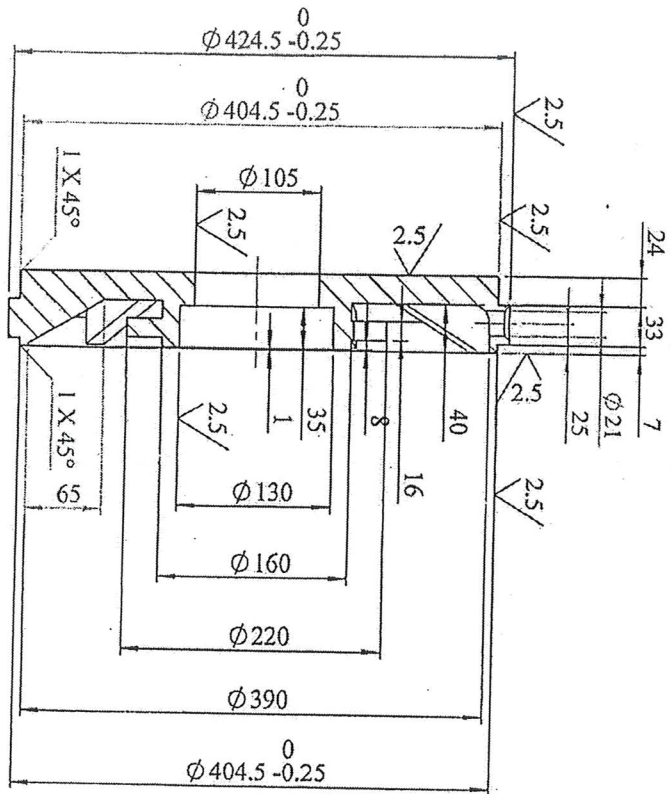
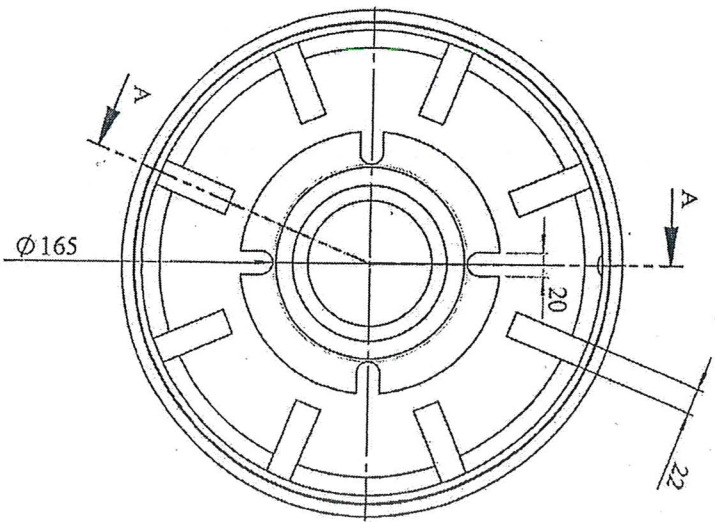


SCALE 1:10




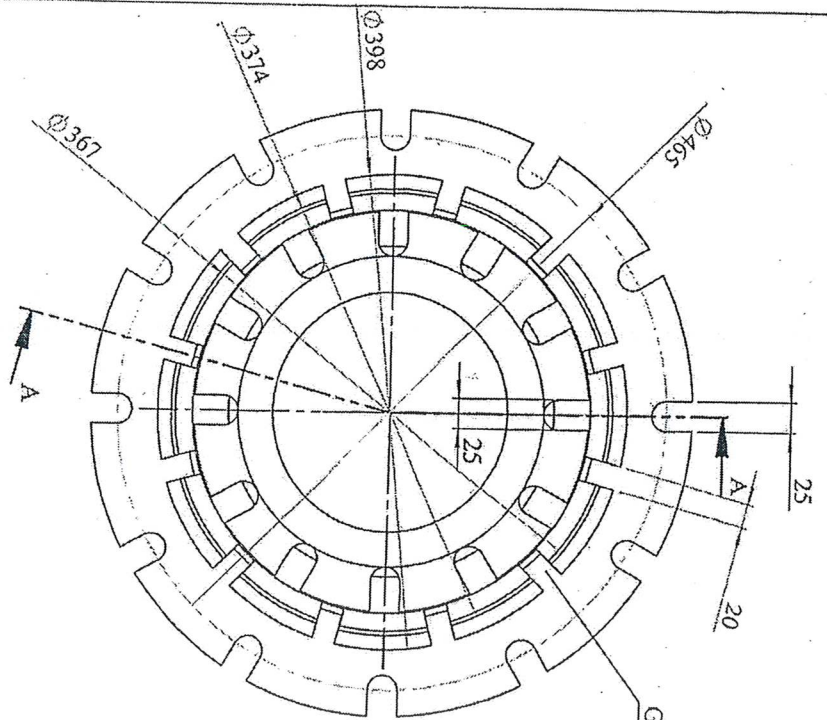
BƯỜNG BƠM
SCALE 1:10

SD		SI	SH	KY	Ngày	BƯỚC BƠM Số lượng K.lượng T.lệ 01 1:10 Vật Liệu: 904L CÔNG TY CỔ PHẦN DAP SỐ 2 VÀ 3 CHÈM XƯỜNG PA
Vz		Ng. Q. Hoàng				
X.PA		Ng. V. Hoàng				
P.CB		Ng. V. Hải				
P.KTH		D.D. Tuyên				
BOM 21-P202 21.P202.BB						

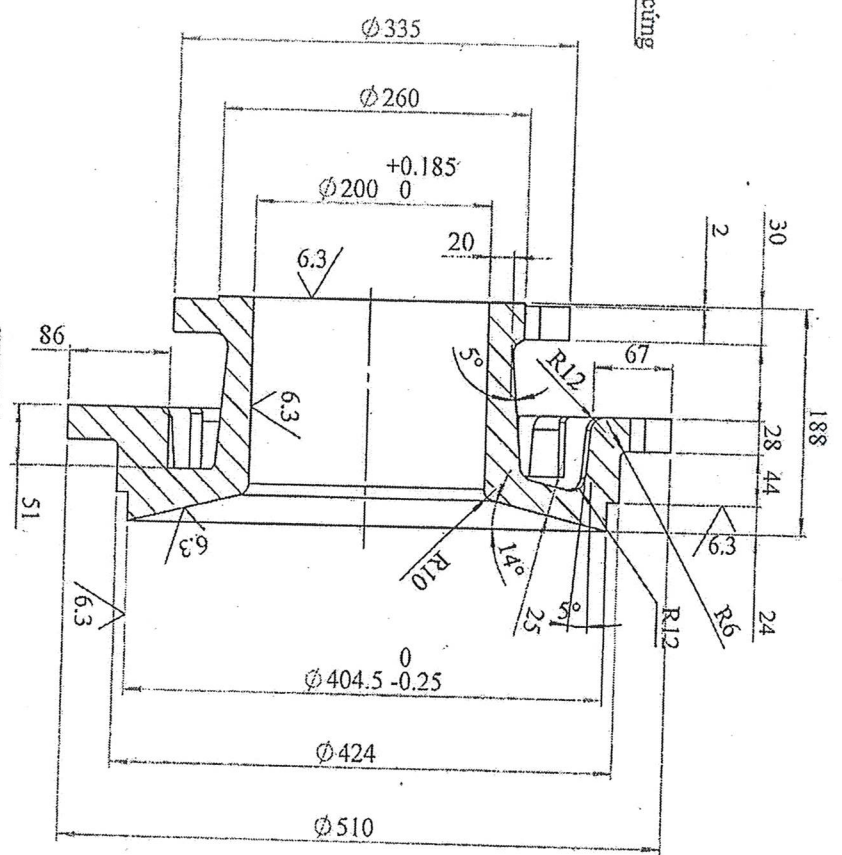


SECTION A-A
SCALE 1:5

BOM 21-P202				
Sđ	SI	Stl	Ký	Ngày ký
Vẽ		Ng. Q. Hương	<i>QH</i>	
X. PA		Ng. V. Hoàng	<i>HH</i>	
P. CD		Ng. V. Hải	<i>SH</i>	
P. KTh		Đ.Đ. Tuyền		
MẶT GIƯỜNG				
Vật Liệu: 904L				
Số lượng		K. lượng		Tỉ lệ
01		1		1:5
 CÔNG TY CỔ PHẦN DAP SỐ 2 - VINACHEM XƯƠNG PA				

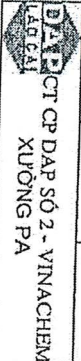


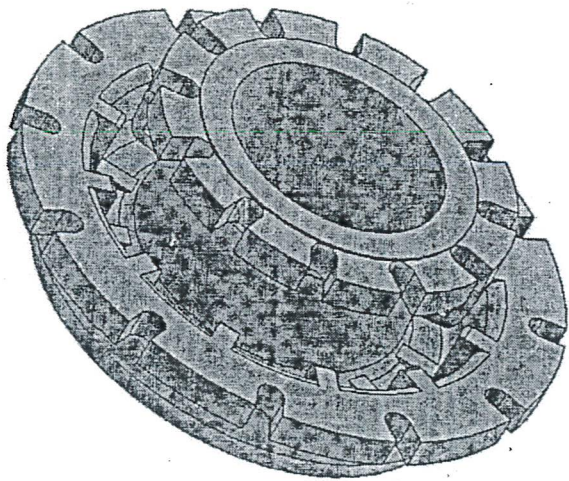
Gắn tăng cứng



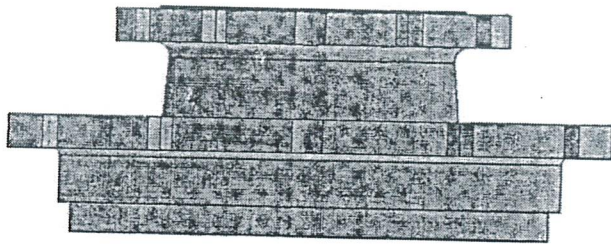
SECTION A-A
SCALE 1:5

BOM 21-P202

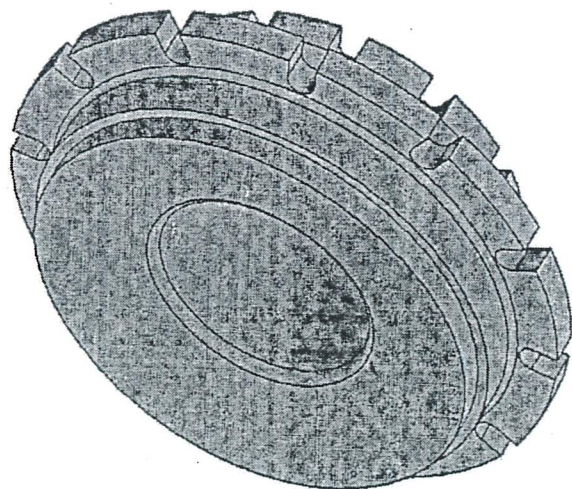
Sd		SI	SU	Ký	Ngày ký	CƠ HÚT BOM Vật Liệu: 904L	21P202.DH		
Vẽ		Ng. Q. Hương					Số lượng	K. lượng	Tỉ lệ
X. PA		Ng. V. Hoàng					01		1:5
P. GD		Ng. V. Hải							
P. KTH		D. D. Tuấn							



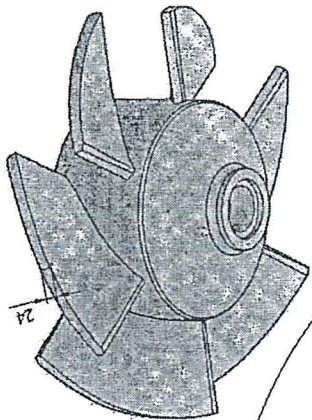
SCALE 1 : 5



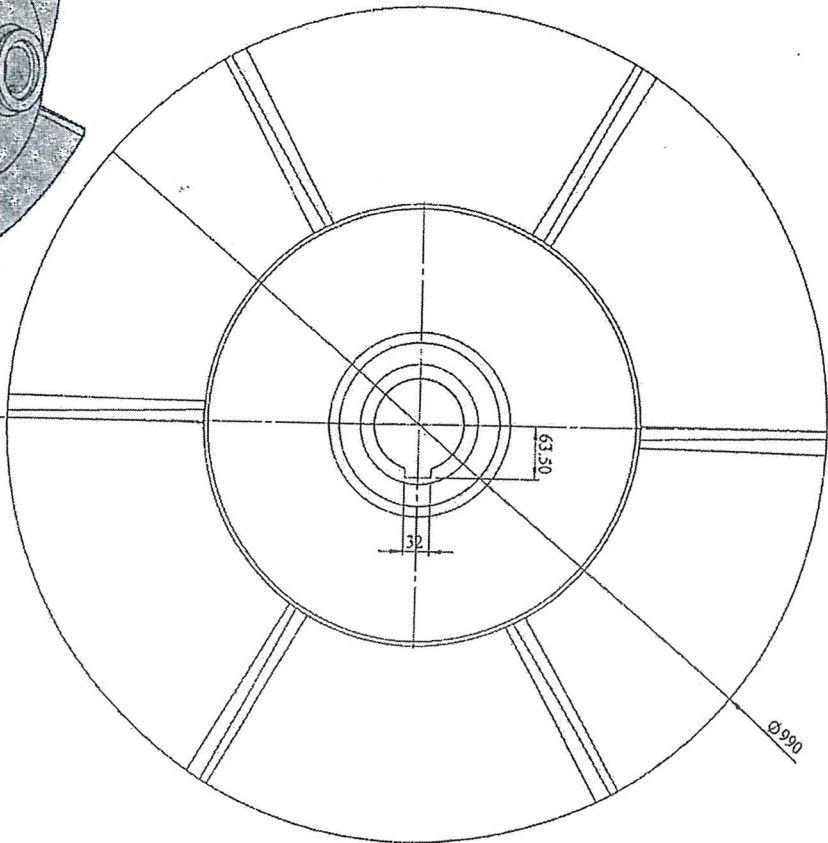
SCALE 1 : 5



SCALE 1 : 5



SCALE 1:5



A

Ø990

63.50

Ø32

Ø195

Ø143

6.3

24

+0.05
Ø110 +0.01

Ø112

+0.05
Ø109 +0.01

Ø148

Ø177

6.3

260

246

177

75

42

R20

R10

216

390

270

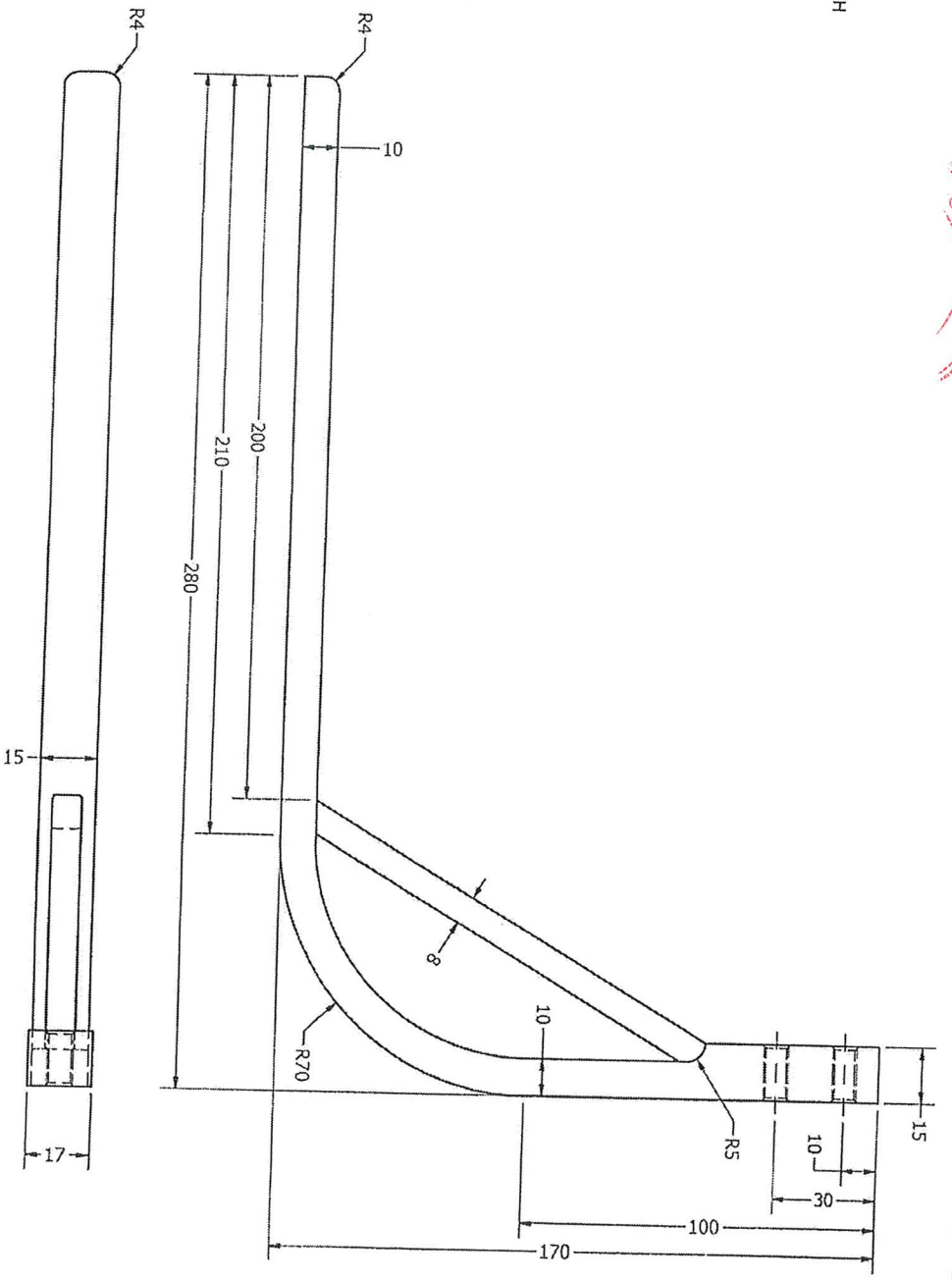
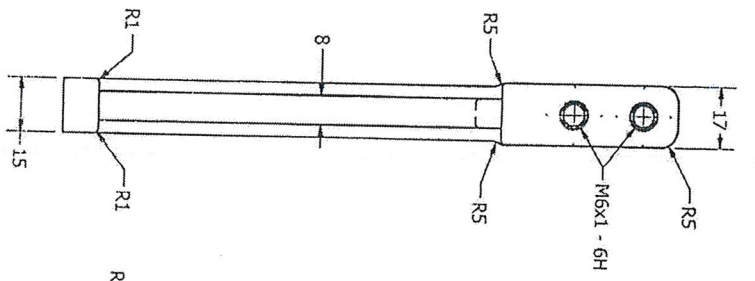
24

Ø480

Ø525

SECTION A-A
SCALE 1:5

SD		SI		SII		Ký		Ngày	
Vẽ		X.P.A		Ph. Th. Long		Ng.T. Vinh			
P. CĐ		Ng.V. Hải		D. D. Tuyền					
P. KTH									
BOM TUÀN HOÀN 21P201									
CẢNH BOM									
Số lượng		K. lượng		Tỷ lệ		21P201.CB			
01		296.5 Kg		1:		CÔNG TY CỔ PHẦN SỎ 2-VINACHEM PHÒNG KỸ CĐ			
Vật Liệu: 904									



Ghi chú:

- Lăn cùn các cạnh sắc.
- Đảm bảo mối hàn chắc chắn.
- Sau quá trình gia công, uốn, khoan lỗ và hàn sẽ là quá trình thấm Nitơ để đạt độ cứng từ 50-55HRC (độ sâu thấm Nitơ từ 0,2-0,3mm).
- Sản phẩm sau hoàn thiện để bàn giao có độ sai số không quá 0,05% về kích thước bao. Yêu cầu không tối thiểu trước khi uốn và hàn.

		23Z305A/B			
Họ và tên	Chữ ký	Robot gấp bao			
Bùi Văn Tạo	<i>[Signature]</i>				
Định Q. Minh	<i>[Signature]</i>				
Vẽ	Bùi Văn Tạo	Vật Liệu : 65Mn			
Xưởng	Đỗ D. Tuấn				
P.CĐ	Ng. V. Hải				
P.Kh	Đỗ D. Tuấn	Ràng gấp		Số lượng	Tỷ lệ
				4/5	Số tờ
				1/1	
		CÔNG TY CỔ PHẦN DẠP SỐ 2 - XƯỞNG DẠP			