

Số: 982 /DAP2-TCG

V/v Báo giá cạnh tranh cung cấp
Ống đón lửa

Lào Cai, ngày 20 tháng 5 năm 2026

THƯ MỜI CHÀO GIÁ

Kính gửi:

Công ty Cổ phần DAP số 2 – Vinachem đang có nhu cầu nhận Báo giá cạnh tranh cung cấp Ống đón lửa nội dung và yêu cầu báo giá cụ thể như sau:

1. Vật tư, thông số kỹ thuật

STT	Tên vật tư/Hàng hóa	Quy cách kỹ thuật	ĐVT	Số lượng
1.	Ống đón lửa Chi tiết 1,2	(bản vẽ đính kèm)	Cái	270
2.	Ống đón lửa Chi tiết 3,4	(bản vẽ đính kèm)	Cái	370

2.1. Thư báo giá bao gồm những nội dung sau

- Thời gian cung cấp hàng: Giao hàng trước ngày 01/7/2026
- Hàng mới 100%; Cung cấp giấy tờ chứng minh nguồn gốc, xuất xứ, chất lượng hàng hóa.
- Bảo hành: 12 tháng.
- Hiệu lực của thư chào giá: Trong vòng 30 ngày kể từ ngày mở thư chào giá.
- Địa điểm giao hàng: Tại kho Công ty cổ phần DAP số 2 – Vinachem.
- Thời gian thanh toán: Thanh toán 95% giá trị hợp đồng trong vòng 45 ngày kể từ ngày Bên Bán bàn giao vật tư và hồ sơ thanh toán theo hợp đồng, 5% giá trị hợp đồng còn lại được thanh toán trong vòng 10 ngày kể từ khi hết thời hạn bảo hành theo quy định; Hoặc thanh toán 100% giá trị hợp đồng trong vòng 45 ngày kể từ ngày Bên Bán bàn giao hàng hóa và hồ sơ thanh toán theo hợp đồng và bên Bán nộp bảo lãnh bảo hành trị giá 5% giá trị hợp đồng (Nội dung của Bảo lãnh bảo hành phải được sự chấp thuận của bên mua và thư bảo lãnh có hiệu lực tối thiểu bằng thời gian bảo hành).
- Hợp đồng: Theo đơn giá cố định.

2.2. Hình thức và thời gian gửi thư chào giá

- Đề nghị Quý Công ty gửi thư chào giá bằng phong bì kín có niêm phong và gửi trực tiếp hoặc qua đường chuyển phát cho Công ty chúng tôi theo địa chỉ: Tổ Chào Giá, Công ty cổ phần DAP số 2 – Vinachem – Thôn 6, xã Tăng Loỏng, tỉnh Lào Cai, bên ngoài bì thư ghi rõ: “Báo giá cạnh tranh cung cấp Ống đón lửa” theo công văn số 982 /DAP2-TCG – nơi nhận: Tổ chào giá- Công ty cổ phần DAP số 2 - Vinachem. Các hình thức chào giá khác qua fax, thư điện tử theo địa chỉ vanthu.dap2@gmail.com đến trước thời hạn nhận thư chào giá dưới đây vẫn được chấp nhận.



- Thời gian nhận thư chào giá chậm nhất là 15 giờ 00 ngày 22 / 5 /2026. Các thư chào giá đến sau thời điểm trên sẽ được trả lại nguyên trạng.

2.3. Thời gian mở thư chào giá

Công ty sẽ mở thư chào giá công khai tại văn phòng Công ty cổ phần DAP số 2 – Vinachem vào hồi 15 giờ 15 phút ngày 22 / 5 /2026. Đơn vị tham gia chào giá có thể tham dự buổi mở thư chào giá theo thời gian và địa điểm nêu trên.

3. Nguyên tắc nhận và đánh giá báo giá

Thư mời chào giá này được phát hành nhằm mục đích tiếp nhận và đánh giá báo giá không phải là đề nghị giao kết hợp đồng theo quy định của pháp luật dân sự.

Công ty Cổ phần DAP số 2- Vinachem bảo lưu quyền không lựa chọn bất kỳ báo giá nào hoặc hủy/ chấm dứt việc chào giá mà không phải bồi thường hay chịu trách nhiệm phát sinh.

4. Lựa chọn Nhà cung cấp:

Chúng tôi cam kết bảo mật các thông tin trong Hồ sơ chào giá của Nhà cung cấp trước giờ mở Hồ sơ chào giá. Lựa chọn NCC đáp ứng đồng thời các tiêu chí:

- Chào đúng và đủ số lượng, tiêu chuẩn kỹ thuật đáp ứng yêu cầu.
- Đáp ứng yêu cầu báo giá (*nêu rõ theo yêu cầu tại mục 2.1*).
- Tổng giá trị gói chào thấp nhất.

Mọi thông tin liên hệ với Tổ chào giá- Công ty cổ phần DAP số 2 - Vinachem. Điện thoại: 0947.896.655 (Mr.Chung)/ 0833.919.299 (Ms.Huyền)/ 0974.236.501 (Mr.Thành)/ 0372.080.122 (Ms.Phuong).

Lưu ý:

- Thư mời chào giá không phải là đề nghị giao kết hợp đồng để tránh hiểu lầm là cam kết pháp lý hoặc đề nghị giao kết hợp đồng theo quy định của Bộ luật Dân sự.

- Công ty chúng tôi Không tiếp nhận báo giá từ các Nhà cung cấp có lịch sử vi phạm nghĩa vụ bảo hành hoặc các đơn vị nằm trong danh sách hạn chế của Công ty.

Rất mong sự quan tâm hợp tác của Quý Công ty.!

Nơi nhận:

- Như trên;
- Tổ thẩm định giá;
- Lưu: VT, KT.



Nguyễn Văn Tú

GSTIN: 33GKNPS5219C1Z1


IRW
 INDIAN REFRACTORY WORKS

 C1, Private Industrial Estate,
 Pollachi Main road,
 Coimbatore - 641021

 Contact:
 +91 9080759716,
 +91 8754928514

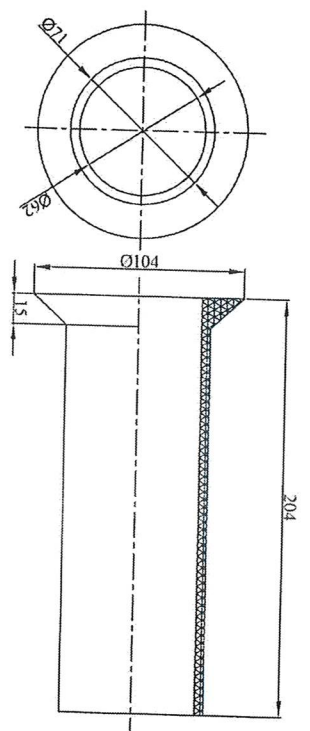
	IRWspec	50	Date	20/05/2025	Ref Quote	50
Customer Name:						
Item 1	Ceramic Sleeve over hex	Quantity	270 nos			
Dimensions:	Thickness	Value	Tolerance			
	Length	2mm	'+/-0.25mm			
	Width	215mm	+/-0.5mm			
Grade		77mm	+/-0.5mm			
		1700 Deg Celsius				
Item 2	Ceramic hexagonal Head	Quantity	270 nos			
Dimensions:	OD A/F	Value	Tolerance			
	Length	117mm	+/-1mm			
	ID	77mm	+/-1.5mm			
	Additional	75mm	+0/-0.5mm			
		15mm Length tapered inside edges				
Chemical Properties of Ferrule	Alumina	>94%				
	Fe2O3	<0.5%				
Physical properties of Ferrule	Texture	Smooth finish without cracks, voids or surface defects.				
	Colour	White				
	Service Temperature	Maximum 1700 Deg Celsius				
	Bulk Density	>3g/cc				
	Porosity	<13%				
Item 3	Ceramic Sleeve over Ferrule	Quantity	380 Nos			
Dimensions:	Thickness	Value	Tolerance			
	Length	2mm	'+/-0.25mm			
	Width	189mm	+/-0.5mm			
Grade		235.6mm	+/-0.5mm			
		1700 Deg Celsius				
Item 4	Ceramic Ferrule tube	Quantity	380 Nos			
Dimensions:	Tube OD	Value	Tolerance			
	Tube Length	71mm	'+0/-0.5mm			
	Head OD	189mm	'+/-1mm			
	OAL	104mm	'+0/-0.5mm			
		204mm	'+/-1mm			
Chemical Properties of Ferrule	Alumina	>94%				
	Fe2O3	<0.5%				
Physical properties of Ferrule	Texture	Smooth finish without cracks, voids or surface defects.				
	Colour	White				
	Service Temperature	Maximum 1700 Deg Celsius				
	Bulk Density	>3g/cc				
	Porosity	<13%				

email: info@tirw.in ; sanjay@tirw.in

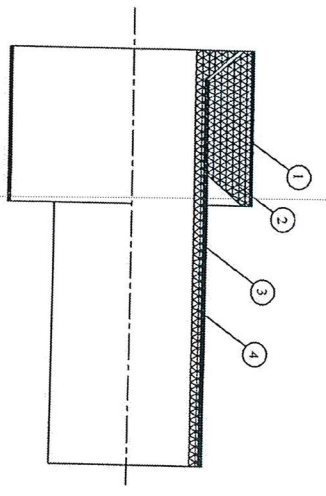
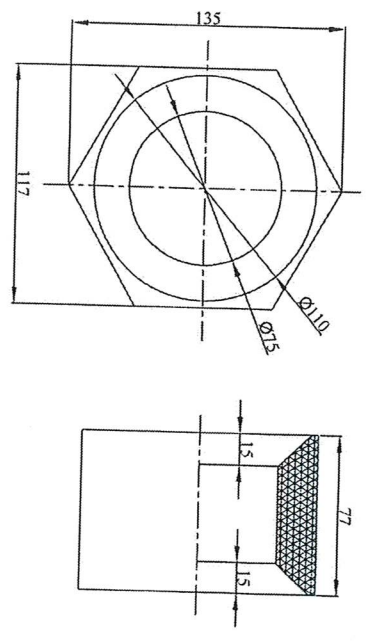
website: www.tirw.in



CHI TIẾT SỐ 4



CHI TIẾT SỐ 2



CHI TIẾT SAU LẮP GHEP

Yêu cầu kỹ thuật:

1. Làm cùn các cạnh sắc.
2. Dung sai các kích thước tự do lấy theo tiêu chuẩn H14, h14, TCVN 2244-99, 2245-45.

STT	TÊN CHI TIẾT	VẬT LIỆU	ĐVT	SỐ LƯỢNG	GHI CHÚ
4	Chi tiết 4	Gôm aluminium oxyt, chịu nhiệt >1700oC	cái	1	
3	Xốp cách nhiệt dày 2mm	Gôm aluminium oxyt, chịu nhiệt >1700oC	cái	1	
2	Chi tiết 2	Gôm aluminium oxyt, chịu nhiệt >1700oC	cái	1	
1	Xốp cách nhiệt dày 2mm	>1700oC	cái	1	
C.năng		Họ và tên	Chữ ký	ÔNG ĐÓN LỬA 20E310 CÔNG TY CP ĐÁP SỐ 2 VINACHIEI XƯƠNG SA	
Vẽ	Ch. V. Thương				
X.SA	Tr. V. Thành				
P.CĐ	Ng. V. Hải				
P.KTĐ	D. Đ. Tuyên				
		BẢN VẼ CHẾ TẠO			
		VẬT LIỆU: Gôm aluminium oxyt, chịu nhiệt >1700oC			