

CÔNG TY CỔ PHẦN  
DAP SỐ 2 – VINACHEM

Số: 984 /DAP2-TCG

V/v Báo giá cạnh tranh cung cấp  
Vật tư gia công chế tạo

CỘNG HÒA XÃ HỘI CHỦ NGHĨA VIỆT NAM

Độc lập – Tự do – Hạnh phúc

Lào Cai, ngày 20 tháng 5 năm 2026

## THƯ MỜI CHÀO GIÁ

Kính gửi: .....

Công ty Cổ phần DAP số 2 – Vinachem đang có nhu cầu nhận Báo giá cạnh tranh cung cấp Vật tư gia công chế tạo nội dung và yêu cầu báo giá cụ thể như sau:

### 1. Vật tư, quy cách kỹ thuật

STT	Tên vật tư/Hàng hóa	Quy cách kỹ thuật	ĐVT	SL
1.	Quả búa gỗ 23M102	Chế tạo theo bản vẽ	Cái	12
2.	Trục Adapter 21A104	Theo bản vẽ	Cái	01
3.	Ecu đầu trục bơm 21P401	Theo bản vẽ	Cái	02
4.	Trục bơm 21P307	Theo bản vẽ	Cái	01
5.	Cánh bơm 21P307	Theo bản vẽ	Cái	01

### 2. Nội dung và yêu cầu báo giá

#### 2.1. Thư báo giá bao gồm những nội dung sau

- Thời gian cung cấp hàng: Giao hàng trước ngày 01/7/2026  
- Hàng mới 100%; Cung cấp giấy tờ chứng minh nguồn gốc xuất xứ, chất lượng vật tư,; Cung cấp giấy kiểm định mẫu vật liệu chế tạo do đơn vị giám định độc lập phát hành đối với các mục vật tư chế tạo từ vật liệu 316,904L

- Bảo hành: 12 tháng.

- Hiệu lực của thư chào giá: Trong vòng 30 ngày kể từ ngày mở thư chào giá.

- Địa điểm giao/nhận hàng: Tại kho Công ty cổ phần DAP số 2 – Vinachem.

- Thời gian thanh toán: Thanh toán 95% giá trị hợp đồng trong vòng 45 ngày kể từ ngày Bên Bán bàn giao đầy đủ vật tư và hồ sơ thanh toán hợp lệ, 5% giá trị hợp đồng còn lại được thanh toán trong vòng 10 ngày kể từ khi hết thời hạn bảo hành 12 tháng; Hoặc thanh toán 100% giá trị hợp đồng trong vòng 45 ngày kể từ ngày Bên Bán bàn giao đầy đủ vật tư và hồ sơ thanh toán hợp lệ và bên Bán nộp bảo lãnh bảo hành trị giá 5% giá trị hợp đồng (Nội dung của Bảo lãnh bảo hành phải được sự chấp thuận của bên mua và thư bảo lãnh có hiệu lực tối thiểu bằng thời gian bảo hành).

- Hợp đồng: Theo đơn giá cố định.

#### 2.2. Hình thức và thời gian gửi thư chào giá

- Đề nghị Quý Công ty gửi thư chào giá bằng phong bì kín có niêm phong và gửi trực tiếp hoặc qua đường chuyển phát cho Công ty chúng tôi theo địa chỉ: Tổ Chào Giá,



Công ty cổ phần DAP số 2 – Vinachem – Thôn 6, xã Tăng Loỏng, tỉnh Lào Cai, bên ngoài bì thư ghi rõ: “*Báo giá cạnh tranh cung cấp Vật tư gia công chế tạo*” theo công văn số 984.../DAP2-TCG – nơi nhận: Tổ chào giá- Công ty cổ phần DAP số 2 - Vinachem. Các hình thức chào giá khác qua fax, thư điện tử theo địa chỉ vanthu.dap2@gmail.com đến trước thời hạn nhận thư chào giá dưới đây vẫn được chấp nhận.

- Thời gian nhận thư chào giá chậm nhất là 09 giờ 00 ngày 22 / 5 /2026. Các thư chào giá đến sau thời điểm trên sẽ được trả lại nguyên trạng.

### 2.3. Thời gian mở thư chào giá

Công ty sẽ mở thư chào giá công khai tại văn phòng Công ty cổ phần DAP số 2 – Vinachem vào hồi 09 giờ 15 phút ngày 22 / 5 /2026. Đơn vị tham gia chào giá có thể tham dự buổi mở thư chào giá theo thời gian và địa điểm nêu trên.

### 3. Nguyên tắc nhận và đánh giá báo giá

Thư mời chào giá này được phát hành nhằm mục đích tiếp nhận và đánh giá báo giá không phải là đề nghị giao kết hợp đồng theo quy định của pháp luật dân sự.

Công ty Cổ phần DAP số 2- Vinachem bảo lưu quyền không lựa chọn bất kỳ báo giá nào hoặc hủy/ chấm dứt việc chào giá mà không phải bồi thường hay chịu trách nhiệm phát sinh.

### 4. Lựa chọn Nhà cung cấp:

Chúng tôi cam kết bảo mật các thông tin trong Hồ sơ chào giá của Nhà cung cấp trước giờ mở Hồ sơ chào giá. Lựa chọn NCC đáp ứng đồng thời các tiêu chí:

- Chào đúng và đủ số lượng, tiêu chuẩn kỹ thuật đáp ứng yêu cầu.
- Đáp ứng yêu cầu báo giá (*nêu rõ theo yêu cầu tại mục 2.1*).
- Tổng giá trị gói chào thấp nhất.

Mọi thông tin liên hệ với Tổ chào giá- Công ty cổ phần DAP số 2 - Vinachem.  
Điện thoại: 0947.896.655 (Mr.Chung)/ 0833.919.299 (Ms.Huyền)/ 0388.568.999 (Mr.Thành)/ 0372.080.122 (Ms.Phương).

Lưu ý:

- Thư mời chào giá không phải là đề nghị giao kết hợp đồng để tránh hiểu lầm là cam kết pháp lý hoặc đề nghị giao kết hợp đồng theo quy định của Bộ luật Dân sự.

- Công ty chúng tôi Không tiếp nhận báo giá từ các Nhà cung cấp có lịch sử vi phạm nghĩa vụ bảo hành hoặc các đơn vị nằm trong danh sách hạn chế của Công ty.

Rất mong sự quan tâm hợp tác của Quý Công ty./

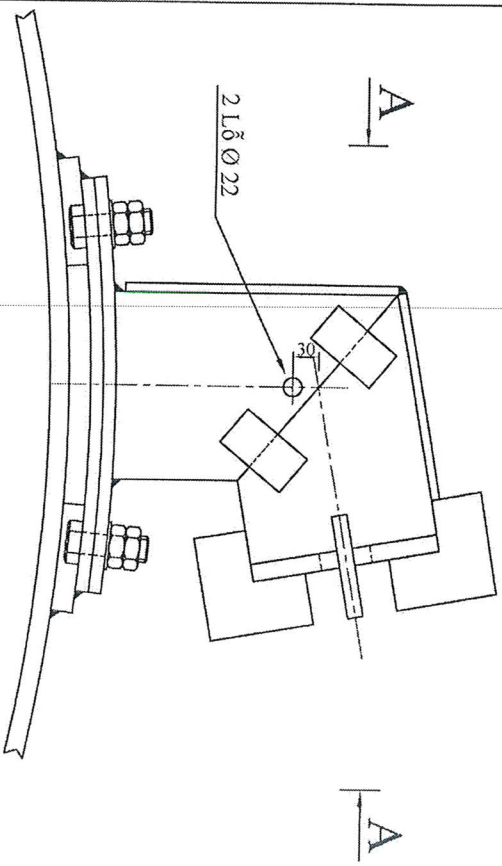
**Nơi nhận:**

- Như trên;
- Tổ thẩm định giá;
- Lưu: VT, KT.

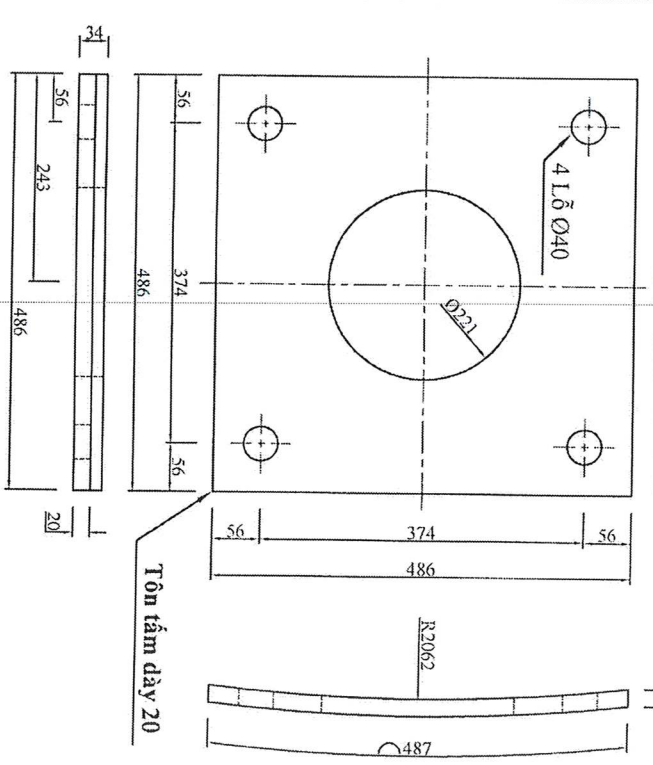




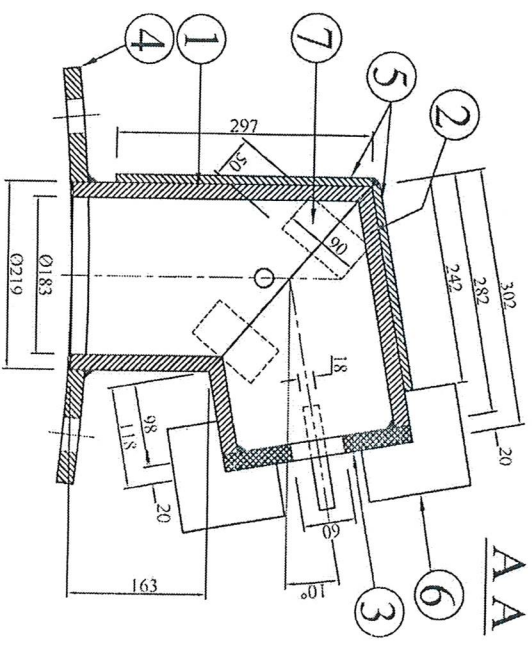
# BẢN VẼ LẬP DẶT



## CHI TIẾT 4



# MẶT ĐỪNG BÚA GỖ

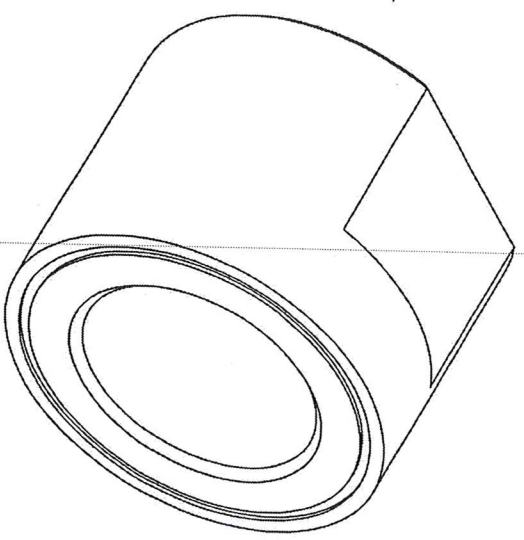
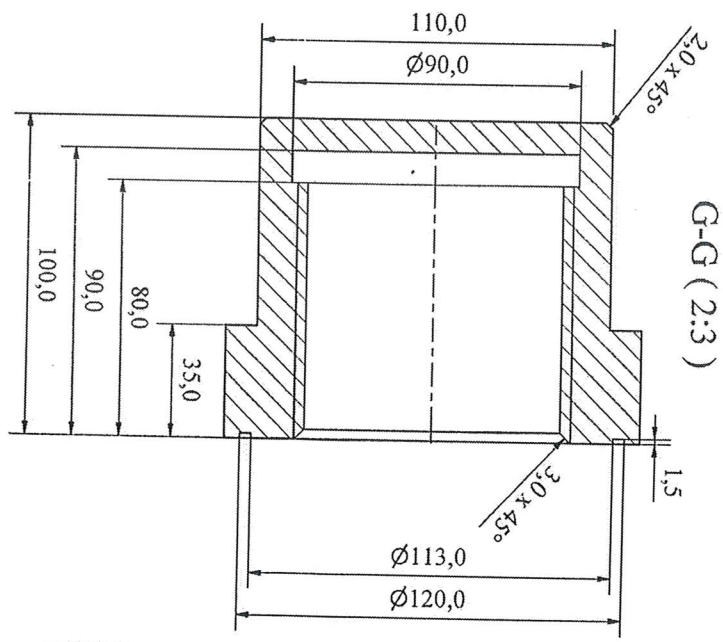
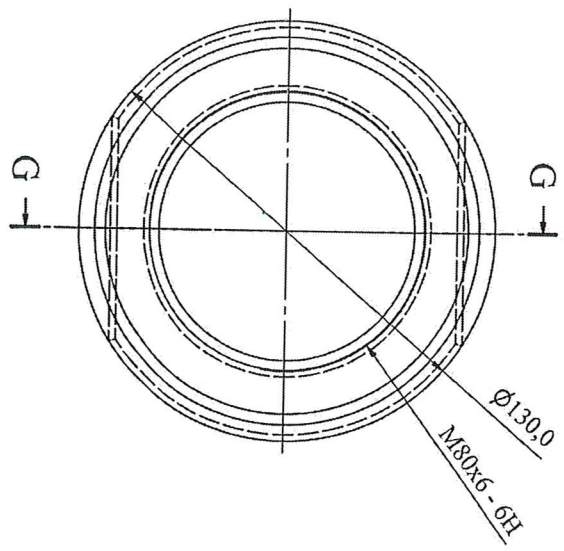


- GHI CHÚ:**
- Chi tiết 1: Thép ống đúc tròn ASME A106, 8inch SCH 120.
  - Chi tiết 2: Thép ống đúc tròn ASME A106, 8inch SCH 120.
  - Chi tiết 3: Tôn tấm SS400 dày 20mm.
  - Chi tiết 4: Tôn tấm SS400 dày 20mm (487X487mm).
  - Chi tiết 5: Tấm tăng cứng tôn tấm SS400 dày 10mm (317x50 và 242x50).
  - Chi tiết 6: Tấm tăng cứng tôn tấm SS400 dày 18mm(120x120).
  - Chi tiết 7: Tấm tăng cứng tôn tấm dày 10mm (90x50mm), số lượng 4.
  - Một bộ búa gỗ gồm: Từ chi tiết 1 đến chi tiết 7.

BÚA GỖ THÙNG QUAY SẤY 23-M102			
Sđ/Sĩ	Sđ	Ký	Ngày
Vẽ	Bùi Văn Tạo	<i>[Signature]</i>	
Sốát	D. Q. Minh	<i>[Signature]</i>	
P. CD	Ng. V. Hải	<i>[Signature]</i>	
P. Kih	D. D. Tuyên		
BẢN VẼ BÚA GỖ THÙNG QUAY SẤY 23-M102		DAP2-23M102-BÚA	
		Số tờ	Khối lượng
		1/2	1/8
		CÔNG TY CỔ PHẦN DAP SỐ 2 - VINACHEM	
		XUỐNG DAP	

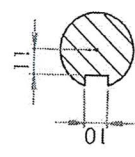
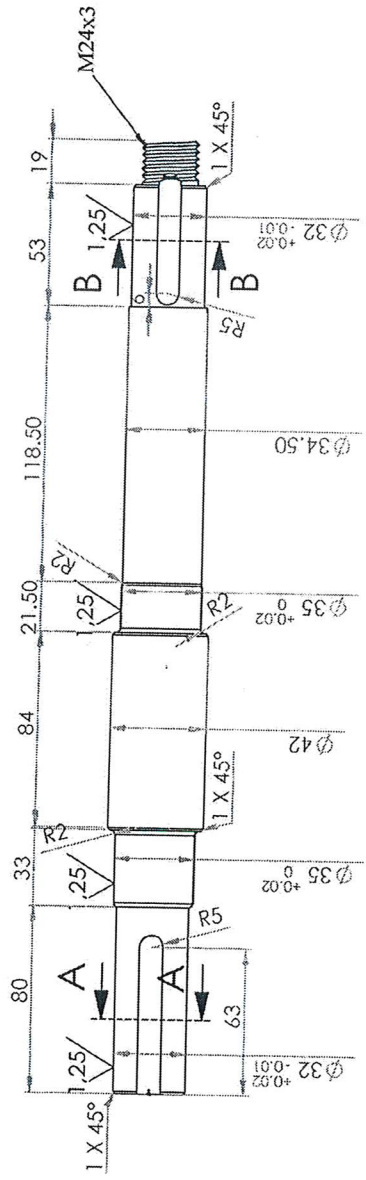




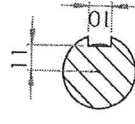


**Yêu cầu kỹ thuật:**  
 + Các kích thước không ghi dung sai, theo tiêu chuẩn IT10  
 + Lắp ghép vào chi tiết TRJJC BOM  
 + Làm sạch ba-via, cạnh sắc

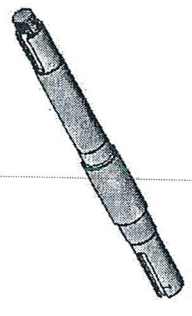
Sđ	SI	SI	Chữ ký	Ngày	BOM TUẦN HOÀN CỘ ĐẶC 21P401		
Vẽ	Ph. Th. Long						
P.CD	Nguyễn.V.Hải				Ê CU ĐẦU TRÚC		
P.KT	Đỗ.Đ.Tuyên						
Xưởng	Ng. V. Hoàng				Vật Liệu : 904L		
					21P401.BTTH		
					Số lượng	Tỷ lệ	Số tờ
					1	2:3	2/4
					CÔNG TY CỔ PHẦN DAP SỐ 2 - VINACHEM XƯƠNG PA		




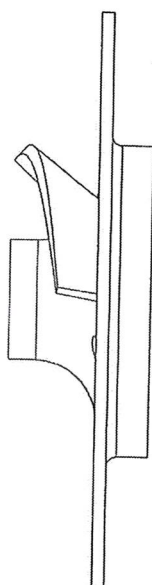
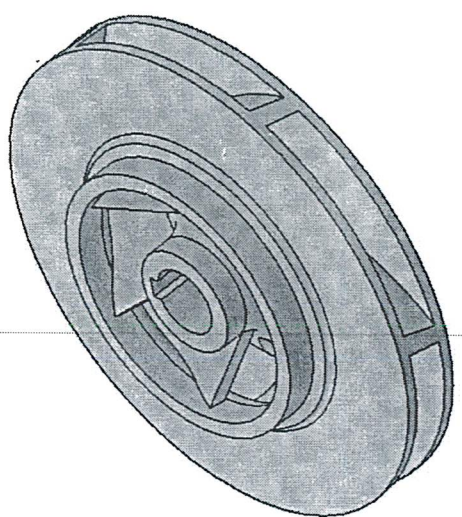
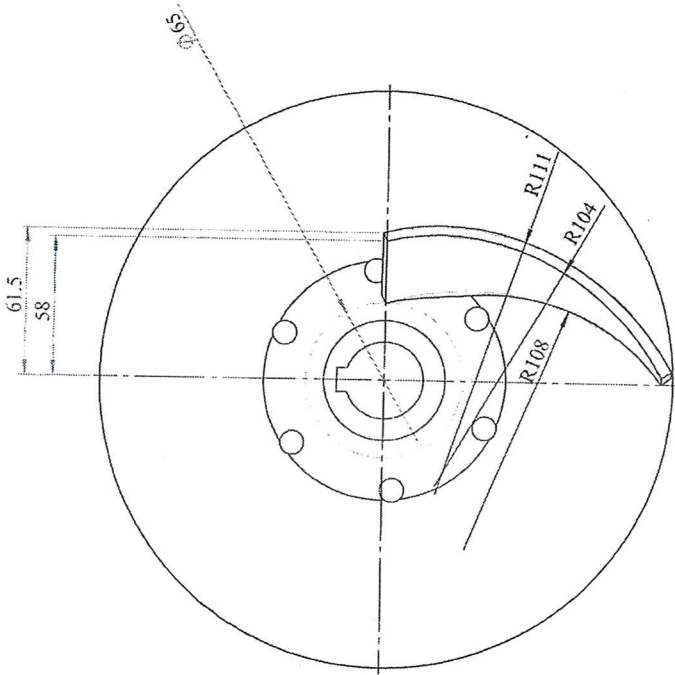
SECTION A-A



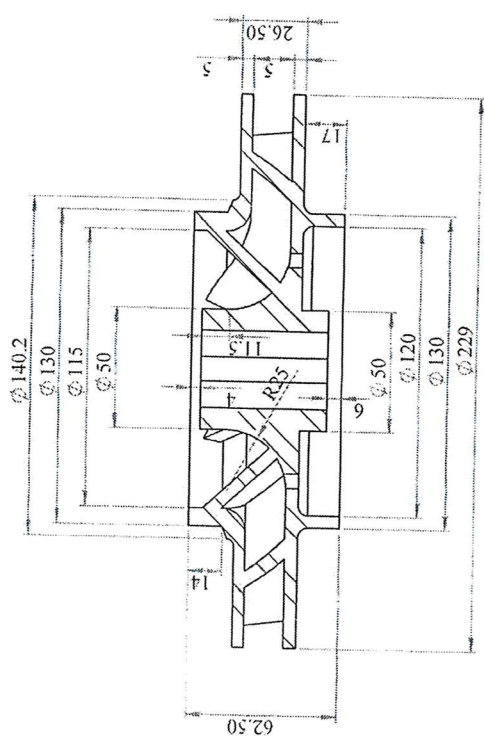
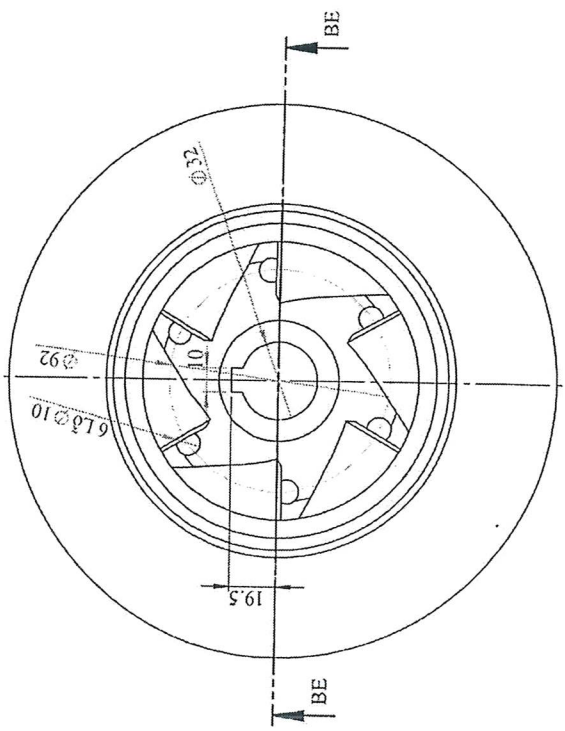
SECTION B-B



Số		SI	SI	Ngày	BOM THU HOI NUOC BOM CHAN KHONG	
Vẽ	X. PA	Ph. Th. Long	STU	Chữ ký	Số lượng	
P. CD	Ng. V. Hải	Ng. V. Hoàng			K. lượng	
P. KTH	Đ. Đ. Tuyên				Tỷ lệ	
						21P307.TR
						Trục bơm
						Vật Liệu: SUS 316
						 CÔNG TY CỔ PHẦN DAP SỐ 2 - VINACHEM XƯƠNG PA



PROFILE CẢNH



SECTION BE-BE

Số SI	Su	Ký	Ngày	BƠM NƯỚC THU BƠM CHÂN KHÔNG		
Vẽ	Ph. Th. Long	<i>PL</i>		21P307.CB		
X.PA	Ng. V. Hoàng	<i>PL</i>		Số lượng	K. lượng	Tỉ lệ
P.CĐ	Ng. V. Hải	<i>SH</i>		01		1:
P.KTH	Đ. Đ. Tuyên	<i>DT</i>		Vật Liệu: SUS 316		



CÔNG TY CP DẠP  
SỐ 2-VINACHEM  
XUÂN GÒA