

CÔNG TY CỔ PHẦN
DAP SỐ 2 – VINACHEM
Số: 2208 /TB – DAP2

CỘNG HÒA XÃ HỘI CHỦ NGHĨA VIỆT NAM
Độc lập – Tự do – Hạnh phúc
Lào Cai, ngày 26 tháng 11 năm 2025

THÔNG BÁO MỜI CHÀO HÀNG CẠNH TRANH

Kính gửi:

Bên mời chào hàng - Công ty Cổ phần DAP số 2 - Vinachem tổ chức chào hàng cạnh tranh mua sắm Gói : “Cung cấp Phụ kiện bơm 21P205B cho Nhà máy DAP số 2 Lào Cai”

Nhà cung cấp có nguyện vọng tham gia chào hàng được nhận 01 bộ Hồ sơ yêu cầu từ 07 giờ 30 phút, ngày 26 tháng 11 năm 2025 (trong giờ hành chính, sáng từ 07 giờ 30 đến 11 giờ 30 - chiều từ 13 giờ 00 đến 16 giờ 30).

Tại địa điểm sau:

- Trụ sở chính Công ty Cổ phần DAP số 2 - Vinachem
- Địa chỉ: Thôn 6, xã Tăng Lông, tỉnh Lào Cai
- Điện thoại: 0214.3767.048 - Fax: 0214.3767.047

Hồ sơ đề xuất sẽ được mở công khai vào 10 giờ (giờ Việt Nam) 15 phút, ngày 02 tháng 12 năm 2025 tại Công ty Cổ phần DAP số 2 - Vinachem.

Công ty Cổ phần DAP số 2 - Vinachem kính mời đại diện nhà thầu tới tham dự lễ mở thầu với thời gian và địa điểm nêu trên./.

Nơi nhận:

- Như kính gửi;
- Tổ thẩm định;
- Lưu VT.

ĐẠI DIỆN BÊN MỜI CHÀO HÀNG
TỔNG GIÁM ĐỐC



Vũ Việt Tiến



CÔNG TY CỔ PHẦN DAP SỐ 2 - VINACHEM

HỒ SƠ YÊU CẦU

**Chào hàng cạnh tranh gói Phụ kiện bơm 21P205B
cho Nhà máy DAP số 2 Lào Cai**

BÊN MỜI CHÀO HÀNG: CÔNG TY CỔ PHẦN DAP SỐ 2 - VINACHEM

TỔNG GIÁM ĐỐC


Vũ Việt Tiến

Lào Cai, ngày 26 tháng 11 năm 2025

Chương I. CHỈ DẪN NHÀ CUNG CẤP

Mục 1. Phạm vi gói mua sắm

1. Bên mời chào hàng Công ty cổ phần DAP số 2 – Vinachem mời nhà cung cấp tham gia chào hàng cạnh tranh gói mua sắm được mô tả tại Chương IV – Yêu cầu đối với gói mua sắm.

- Tên gói mua sắm: Phụ kiện bơm 21P205B cho Nhà máy DAP số 2 Lào Cai.

2. Nguồn vốn để thực hiện gói mua sắm: Vốn vay + tự có.

3. Loại hợp đồng: đơn giá cố định.

4. Thời gian thực hiện hợp đồng: 90 ngày.

5. Địa điểm giao hàng: KCN Tăng Loong, xã Tăng Loong, tỉnh Lào Cai

Mục 2. Tư cách hợp lệ của nhà cung cấp

Nhà cung cấp là tổ chức có tư cách hợp lệ khi đáp ứng các điều kiện sau đây thì được tham gia trong một Hồ sơ đề xuất với tư cách là nhà cung cấp độc lập:

1. Có giấy chứng nhận đăng ký doanh nghiệp, quyết định thành lập hoặc tài liệu có giá trị tương đương do cơ quan có thẩm quyền cấp;

2. Hạch toán tài chính độc lập;

3. Không đang trong quá trình giải thể; không bị kết luận đang lâm vào tình trạng phá sản hoặc nợ không có khả năng chi trả theo quy định của pháp luật;

4. Không đang trong thời gian bị cấm tham dự thầu theo quy định của pháp luật về đấu thầu.

Mục 3. Các yêu cầu về tư cách pháp nhân, năng lực, kinh nghiệm của nhà cung cấp:

Nhà cung cấp phải nộp các giấy tờ sau:

1. Giấy chứng nhận đăng ký kinh doanh/Giấy chứng nhận đăng ký doanh nghiệp/ Giấy phép kinh doanh đối với mặt hàng kinh doanh có điều kiện (nếu có), ...

2. Tài liệu chứng minh tư cách hợp lệ của người ký đơn chào hàng (Giấy uỷ quyền, quyết định bổ nhiệm hoặc văn bản tương đương).

3. Tài liệu chứng minh năng lực, kinh nghiệm:

- Báo cáo tài chính có xác nhận nộp thuế của cơ quan thuế hoặc báo cáo kiểm toán năm 2024.

- Hợp đồng cung cấp vật tư có giá trị > 300.000.000 đồng đã thực hiện trong thời gian từ 2023 đến nay.

Đối với các nhà cung cấp là liên danh: yêu cầu phải đáp ứng với hồ sơ năng lực theo thỏa thuận liên danh được các bên ký để tham gia chào hàng.

(Mục 3 - Đối với các đơn vị đã cung cấp vật tư cho Công ty cổ phần DAP số 2 – Vinachem từ năm 2023 đến nay có tổng giá trị trên 300.000.000 đồng chỉ cần Báo cáo tài chính năm 2024 được kiểm toán hoặc được cơ quan thuế xác nhận)

Mục 4. Các yêu cầu về thương mại:

1. Giá, thuế, phí, lệ phí:

a. Giá chào:

Giá chào là giá do nhà cung cấp ghi trong đơn chào hàng, bao gồm toàn bộ các chi phí để thực hiện đơn hàng tại địa điểm giao hàng theo yêu cầu của Hồ sơ yêu cầu chào hàng, bao gồm cả thuế, phí, lệ phí và chi phí liên quan khác. Trường hợp nhà cung cấp chào giá không bao gồm thuế, phí, lệ phí (nếu có) thì Hồ sơ chào hàng của nhà cung cấp sẽ bị loại. Nhà cung cấp chào đơn giá hàng hóa theo Mẫu số 3 Chương III – Biểu mẫu của Hồ sơ mời chào hàng này.

b. Trường hợp nhà cung cấp có đề xuất giảm giá thì có thể theo hình thức thư giảm giá riêng hoặc ghi trực tiếp vào đơn chào hàng và bảo đảm DAP2 nhận được trước thời điểm hết hạn nộp Hồ sơ đề xuất. Thư giảm giá gửi sau thời điểm hết hạn nộp Hồ sơ đề xuất sẽ không được chấp nhận.

c. Nhà cung cấp chào toàn bộ khối lượng thuộc phạm vi cung cấp của lô hàng.

d. Nhà cung cấp chào tại địa điểm giao hàng: Giao hàng tại kho DAP2 – Địa chỉ tại KCN Tăng Loong, xã Tăng Loong, tỉnh Lào Cai.

2. Địa điểm và thời gian giao hàng:

a. Giao hàng tại kho DAP2

b. Thời gian giao hàng: Trong vòng 90 ngày kể từ ngày ký hợp đồng.

3. Hình thức thanh toán:

- Lần 01: Thanh toán 95% giá trị của hợp đồng trong vòng 45 ngày kể từ ngày bên bán giao xong lô hàng (theo ngày ký biên bản nghiệm thu hàng hóa của bên mua) và hoàn thiện hồ sơ thanh toán. Hoặc Thanh toán 100% giá trị hợp đồng trong vòng 45 ngày kể từ ngày bàn giao nghiệm thu hàng hóa và bên B nộp bảo lãnh bảo hành trị giá 5% giá trị hợp đồng (Nội dung của Bảo lãnh bảo hành phải được sự chấp thuận của bên mua và thư bảo lãnh có hiệu lực tối thiểu 375 ngày kể từ ngày phát hành)

- Lần 02: Thanh toán 5% giá trị còn lại của hợp đồng trong vòng 10 ngày kể từ ngày hết thời hạn bảo hành của hàng hóa.

4. Nguồn gốc, xuất xứ.

Hàng hoá được chào phải thể hiện rõ nguồn gốc, xuất xứ.

Mục 5. Chi phí, đồng tiền và ngôn ngữ trong chào hàng:

1. Nhà cung cấp phải chịu mọi chi phí liên quan đến quá trình tham dự chào hàng.

2. Đồng tiền tham gia chào hàng là VND.

Mục 6. Nội dung Hồ sơ đề xuất chào hàng:

Nhà cung cấp phải chuẩn bị 01 bản gốc và 01 bản sao, Hồ sơ đề xuất chào hàng bao gồm các nội dung sau:

1. Đơn chào hàng theo Mẫu số 01, Biểu giá theo Mẫu số 02, Chương III - Biểu mẫu.

2. Nhà cung cấp phải nộp Hồ sơ đề xuất có đơn chào hàng và biểu giá theo Mẫu số 01, Mẫu số 02 Chương III - Biểu mẫu, các ô để trống phải điền đầy đủ thông tin theo yêu cầu.

3. Các tài liệu chứng minh tư cách pháp nhân, năng lực, kinh nghiệm của nhà cung cấp theo quy định tại Mục 3 của Hồ sơ mời chào hàng này (nếu có).

4. Thỏa thuận liên danh (nếu có)

Mục 7. Làm rõ, sửa đổi HSYC

1. Làm rõ HSYC

Trong trường hợp cần làm rõ HSYC, nhà cung cấp phải gửi văn bản đề nghị làm rõ đến bên mời chào hàng muộn nhất vào ngày 27/11/2025. Khi nhận được đề nghị làm rõ HSYC của nhà cung cấp, bên mời chào hàng sẽ có văn bản trả lời gửi cho nhà cung cấp có yêu cầu làm rõ và tất cả các nhà cung cấp khác đã nhận HSYC từ bên mời chào hàng. Trường hợp việc làm rõ dẫn đến phải sửa đổi HSYC thì bên mời chào hàng tiến hành sửa đổi HSYC theo thủ tục quy định tại Khoản 2 Mục này.

2. Sửa đổi HSYC

Trường hợp sửa đổi HSYC, bên mời chào hàng sẽ gửi quyết định sửa đổi kèm theo những nội dung sửa đổi đến tất cả các nhà thầu đã nhận HSYC không muộn hơn ngày 29/11/2025.

Mục 8. Thời hạn hiệu lực của Hồ sơ đề xuất:

Thời gian có hiệu lực của Hồ sơ đề xuất là 30 ngày, kể từ thời điểm hết hạn nộp Hồ sơ đề xuất là 10h00 ngày 02/12/2025.

Mục 9. Nộp, tiếp nhận, mở Hồ sơ đề xuất:

1. Hồ sơ đề xuất phải được nộp trong phong bì dán kín, có niêm phong về địa chỉ: Phòng Kinh tế – Công ty cổ phần DAP số 2 – Vinachem, địa chỉ KCN Tăng Loong, thị trấn Tăng Loong, huyện Bảo Thắng, tỉnh Lào Cai không muộn hơn 10h00 ngày 02/12/2025, và ghi rõ “**Hồ sơ CHCT Phụ kiện bơm 21P205B cho Nhà máy DAP số 2 Lào Cai**, không mở trước 10h15 ngày 02/12/2025”. Hoặc nộp qua email (vanthu.dap2@gmail.com) /số fax (02143.767.047) của DAP2.

Các Hồ sơ chào hàng được gửi đến DAP2 sau thời điểm hết hạn nộp Hồ sơ đề xuất sẽ trả lại nguyên trạng cho nhà cung cấp và không được xem xét.

2. Các Hồ sơ đề xuất sẽ được mở công khai tại Công ty cổ phần DAP số 2 – Vinachem vào hồi 10h15 ngày 02/12/2025.

3. Các thông tin về nội dung chủ yếu của Hồ sơ đề xuất của các nhà cung cấp bao gồm tối thiểu các nội dung: tên nhà cung cấp, giá chào, thời gian có hiệu lực của Hồ sơ đề xuất,... sẽ được lập thành một biên bản chung để làm cơ sở đánh giá lựa chọn nhà cung cấp.

4. DAP2 chịu trách nhiệm bảo mật các thông tin trong các Hồ sơ đề xuất cho đến khi công bố kết quả lựa chọn nhà thầu.

Mục 10. Đánh giá Hồ sơ đề xuất và thương thảo hợp đồng:

Việc đánh giá Hồ sơ đề xuất được thực hiện theo các quy định dưới đây:

1. Đánh giá sơ bộ

- a. Kiểm tra tính hợp lệ và xem xét sự đáp ứng của Nhà cung cấp
- Số lượng của Hồ sơ đề xuất;
 - Tài liệu chứng minh tư cách hợp pháp của Nhà cung cấp;
 - Đơn chào hàng phải kí tên, đóng dấu của người đại diện hợp pháp;
 - Báo cáo tài chính có xác nhận nộp thuế của cơ quan thuế hoặc báo cáo kiểm toán năm 2024.

- Giấy ủy quyền theo Mẫu số 2 Chương III – Biểu mẫu (nếu có);
- Biểu đơn giá theo Mẫu số 3 Chương III – Biểu mẫu;
- Hiệu lực của Hồ sơ đề xuất theo mục 8 Chương I của Hồ sơ mời chào hàng này.
- Thỏa thuận Liên danh theo mẫu số 4 Chương III – Biểu mẫu (nếu có).
- Nhà cung cấp không có tên trong hai hoặc nhiều hồ sơ chào hàng với tư cách là nhà cung cấp chính.

b. Loại bỏ Hồ sơ đề xuất

Hồ sơ đề xuất của Nhà cung cấp sẽ bị loại bỏ nếu không đáp ứng được một trong các nội dung trên.

2. Đánh giá về năng lực

Các Hồ sơ đề xuất vượt qua bước Đánh giá sơ bộ sẽ được tiếp tục xem xét, đánh giá trong bước Đánh giá về năng lực.

Các tiêu chuẩn đánh giá về năng lực và kinh nghiệm của Nhà cung cấp được sử dụng theo tiêu chí “Đạt” và “Không đạt”. Nhà cung cấp phải đạt cả 02 nội dung chính 1, 2 nêu tại bảng sau thì được đánh giá là đáp ứng yêu cầu về năng lực và kinh nghiệm.

Stt	Nội dung	Kết quả đánh giá
1	Kinh nghiệm Nhà cung cấp	
1.1	Kinh nghiệm chung về hoạt động sản xuất, kinh doanh	
	Có tối thiểu 01 năm hoạt động sản xuất, kinh doanh trong lĩnh vực sản xuất, kinh doanh thương mại vật tư hàng hóa.	Đạt
	Không đáp ứng yêu cầu trên	Không đạt
1.2	Kinh nghiệm thực hiện cung cấp vật tư	
	Cung cấp tối thiểu 01 hợp đồng cung cấp vật tư có giá trị > 300.000.000 đồng đã thực hiện trong thời gian từ 2023 đến nay	Đạt
	Không đáp ứng yêu cầu trên	Không đạt
2	Năng lực tài chính năm 2024	
	Doanh thu	
	Doanh thu năm 2024 của Nhà cung cấp đạt từ 887 triệu đồng trở lên	Đạt
	Không đáp ứng yêu cầu trên	Không đạt

(Đối với các đơn vị đã cung cấp vật tư cho Công ty cổ phần DAP số 2 – Vinachem từ năm 2023 đến nay đến nay có tổng giá trị trên 300.000.000 đồng không cần đánh giá các chỉ tiêu tại mục số 1 - Kinh nghiệm Nhà cung cấp)

3. Đánh giá về kỹ thuật:

DAP2 đánh giá theo các yêu cầu về kỹ thuật nêu trong Hồ sơ yêu cầu chào hàng đối với các hồ sơ đề xuất đã vượt qua bước Đánh giá sơ bộ và bước Đánh giá về năng lực. Việc đánh giá chi tiết về mặt kỹ thuật được thực hiện bằng phương pháp đánh giá theo tiêu chí “Đạt”, “Không đạt” đối với danh mục hàng hóa chào. Hồ sơ đề xuất sẽ vượt qua bước đánh giá chi tiết về mặt kỹ thuật khi tất cả yêu cầu về kỹ thuật đều được đánh giá là “Đạt”.

Chi tiết về tiêu chuẩn đánh giá về mặt kỹ thuật như nêu tại Chương II của Hồ sơ yêu cầu chào hàng cạnh tranh này.

HSDX của Nhà cung cấp là “Đạt” đối với tiêu chuẩn trong các mục kể trên sẽ được coi là “Đạt yêu cầu về mặt kỹ thuật” và được đưa vào đánh giá ở bước tiếp theo.

4. Đánh giá về giá:

Các HSDX vượt qua bước Đánh giá về kỹ thuật sẽ được tiếp tục xem xét, đánh giá trong bước Đánh giá về giá.

Sử dụng phương pháp giá đánh giá để xác định giá đánh giá thấp nhất.

- Cách xác định giá đánh giá thấp nhất như sau:

+ Tổng giá đánh giá

+ Xếp hạng các hồ sơ chào hàng theo tổng giá đánh giá thấp nhất.

Hồ sơ đề xuất có giá chào sau sửa lỗi, hiệu chỉnh sai lệch, trừ đi giảm giá và sau khi tính ưu đãi thấp nhất được xếp hạng thứ nhất và được mời vào thương thảo hợp đồng.

Trong quá trình thương thảo hợp đồng, các bên tham gia thương thảo tiến hành hoàn thiện dự thảo văn bản hợp đồng và phụ lục hợp đồng. Trường hợp thương thảo không thành công, DAP2 tự xem xét, quyết định mời nhà cung cấp xếp hạng tiếp theo vào thương thảo.

Mục 11. Quyết định lựa chọn nhà cung cấp:

Nhà cung cấp được xem xét, quyết định lựa chọn cung cấp hàng hoá khi đáp ứng đủ các điều kiện sau đây:

1. Có Hồ sơ đề xuất đáp ứng tất cả các yêu cầu trong Hồ sơ yêu cầu chào hàng.
2. Được xem xét đề nghị cung cấp hàng hoá theo xếp hạng các Hồ sơ đề xuất từ thứ nhất đến các thứ hạng tiếp theo.
3. Có giá đề nghị trúng thầu không vượt dự toán gói thầu được phê duyệt.
4. Thương thảo hợp đồng thành công (nếu cần).

Mục 12. Thông báo kết quả lựa chọn nhà cung cấp:

1. Kết quả lựa chọn nhà cung cấp sẽ được gửi đến tất cả nhà cung cấp tham dự chào hàng theo đường bưu điện, fax, điện thoại hoặc Email.

2. Sau khi nhận được thông báo kết quả lựa chọn nhà cung cấp, nếu nhà cung cấp không được lựa chọn có văn bản hỏi về lý do không được lựa chọn thì trong thời gian tối đa 03 ngày làm việc nhưng phải trước ngày ký hợp đồng, DAP2 sẽ có văn bản trả lời gửi cho nhà cung cấp.

Mục 13. Thông báo kết quả lựa chọn nhà cung cấp

Bên mời chào hàng thông báo kết quả đấu thầu bằng văn bản cho tất cả các nhà cung cấp tham gia nộp Hồ sơ đề xuất sau khi có quyết định phê duyệt kết quả mua sắm. Đối với nhà cung cấp trúng sẽ được ghi rõ thời gian, địa điểm tiến hành thương thảo, hoàn thiện hợp đồng.

Mục 14. Điều kiện ký kết hợp đồng

Tại thời điểm ký kết hợp đồng, HSDX của nhà cung cấp được lựa chọn còn hiệu lực.

Chương II. TIÊU CHUẨN ĐÁNH GIÁ HSĐX

Mục 1. Kiểm tra và đánh giá tính hợp lệ của HSĐX

Như mục 6 chương I Chỉ dẫn Nhà cung cấp

Mục 2. Tiêu chuẩn đánh giá về kỹ thuật

Việc đánh giá kỹ thuật được chấm theo tiêu chuẩn “đạt” và “không đạt” được nêu cụ thể như bảng dưới đây:

TT	Nội dung tiêu chuẩn	Tiêu chuẩn	Mức độ đáp ứng
1	Chào đủ toàn bộ lô hàng theo HSYC	Đạt	
	Nhà cung cấp chào toàn bộ lô hàng theo HSYC		Đạt
	Nhà cung cấp không chào đủ lô hàng		Không đạt
2	Hàng hóa chào bán	Đạt	
	Chào đúng chủng loại yêu cầu		Đạt
	Chào không đúng chủng loại hoặc tương đương		Không đạt
3	Nguồn gốc xuất xứ	Đạt	Không đạt
	Hàng hoá sản xuất bởi hãng Munsch/Đức, có cung cấp chứng nhận chất lượng hàng hoá của nhà sản xuất; giấy chứng nhận xuất xứ hàng hoá do đơn vị chức năng có thẩm quyền hoặc nhà sản xuất phát hành.	Có cam kết	Không có cam kết
4	Các yêu cầu kỹ thuật	Đạt	
	Hàng hóa mới 100%; Mã hiệu, thông số kỹ thuật rõ ràng và đáp ứng đúng với thông số yêu cầu kỹ thuật quy định trong HSYC		Đạt
	Hàng hóa đã qua sử dụng; Mã hiệu, thông số kỹ thuật không rõ ràng và không đáp ứng đúng yêu cầu về thông số kỹ thuật theo quy định trong HSYC		Không đạt
5	Thời gian cấp hàng	Đạt	
	Trong vòng 90 ngày kể từ ngày hợp đồng có hiệu lực		Đạt
	Lớn hơn 90 ngày kể từ ngày hợp đồng có hiệu lực		Không đạt
6	Điều kiện thanh toán	Đạt	Không đạt
	Có cam kết chấp thuận thanh toán gói thầu: Lần 01: Thanh toán 95% giá trị của hợp đồng trong vòng 45 ngày kể từ ngày bên bán giao xong lô hàng (theo ngày ký biên bản nghiệm thu hàng hóa của bên mua) và hoàn thiện hồ sơ thanh toán. Hoặc Thanh toán 100% giá trị hợp đồng trong vòng 45 ngày kể từ ngày bàn giao nghiệm thu hàng hóa và bên B nộp bảo lãnh	Có cam kết	Không có cam kết

	<p>bảo hành trị giá 5% giá trị hợp đồng (Nội dung của Bảo lãnh bảo hành phải được sự chấp thuận của bên mua và thư bảo lãnh có hiệu lực tối thiểu 375 ngày kể từ ngày phát hành)</p> <p>- Lần 02: Thanh toán 5% giá trị còn lại của hợp đồng trong vòng 10 ngày kể từ ngày hết thời hạn bảo hành của hàng hóa.</p>		
7	<p>Bảo hành hàng hoá:</p> <p>Cam kết bảo hành hàng hoá kể từ ngày nghiệm thu bàn giao:</p> <p>- 12 tháng kể từ ngày nghiệm thu bàn giao.</p>	Có cam kết	Không có cam kết

Mục 3. Đánh giá về mặt tài chính

1. Đánh giá về mặt tài chính:

- a) Giá nêu trong biểu giá chào.
- b) Sửa lỗi và hiệu chỉnh: Theo Luật đấu thầu và nghị định hướng dẫn hiện hành.
- c) Giá dự thầu sau sửa lỗi và hiệu chỉnh sai lệch ($=a+b+c$).
- d) Giảm giá (nếu có).
- e) Giá dự thầu sau sửa lỗi và hiệu chỉnh sai lệch trừ đi giá trị giảm giá ($=d-e$)
- f) Xếp hạng Nhà thầu (*theo nguyên tắc có giá dự thầu nêu tại Điểm e xếp hạng từ thấp đến cao*).

Chương III. BIỂU MẪU

Mẫu số 01

ĐƠN CHÀO HÀNG⁽¹⁾

Ngày: ____ [*Điền ngày tháng năm ký đơn chào hàng*]

Tên gói thầu: _____ [*Ghi tên gói thầu theo thông báo mời chào hàng*]

Kính gửi: [*Điền đầy đủ và chính xác tên của bên mời chào hàng*]

Sau khi nghiên cứu hồ sơ yêu cầu và văn bản sửa đổi hồ sơ yêu cầu số ____ [*Ghi số của văn bản sửa đổi, nếu có*] mà chúng tôi đã nhận được, chúng tôi, ____ [*Ghi tên nhà thầu*], có địa chỉ tại ____ [*Ghi địa chỉ của nhà thầu*] cam kết thực hiện gói thầu ____ [*Ghi tên gói thầu*] theo đúng yêu cầu của hồ sơ yêu cầu với tổng số tiền là ____ [*Ghi giá trị bằng số, bằng chữ và đồng tiền*]⁽²⁾ cùng với biểu giá kèm theo.

Thời gian thực hiện hợp đồng là ____ [*Ghi thời gian để thực hiện xong tất cả nội dung công việc theo yêu cầu của gói thầu*]⁽³⁾.

Chúng tôi cam kết:

1. Chỉ tham gia trong một hồ sơ đề xuất này với tư cách là nhà thầu chính.
2. Không đang trong quá trình giải thể; không bị kết luận đang lâm vào tình trạng phá sản hoặc nợ không có khả năng chi trả theo quy định của pháp luật.
3. Không vi phạm quy định về bảo đảm cạnh tranh trong đấu thầu.
4. Những thông tin kê khai trong hồ sơ đề xuất là trung thực.

Nếu hồ sơ đề xuất của chúng tôi được chấp nhận, chúng tôi sẽ thực hiện biện pháp bảo đảm thực hiện hợp đồng theo quy định của hồ sơ yêu cầu.

Hồ sơ đề xuất này có hiệu lực trong thời gian ____ ngày⁽⁴⁾, kể từ ngày ____ tháng ____ năm ____⁽⁵⁾.

Đại diện hợp pháp của nhà thầu⁽⁶⁾

[*Ghi tên, chức danh, ký tên và đóng dấu*]

Ghi chú:

(1) Nhà thầu lưu ý điền đầy đủ và chính xác các thông tin về tên của bên mời chào hàng, nhà thầu, thời gian có hiệu lực của hồ sơ đề xuất, được đại diện hợp pháp của nhà thầu ký tên, đóng dấu (nếu có).

(2) Giá chào ghi trong đơn chào hàng phải cụ thể, có định bằng số, bằng chữ và phải phù hợp, logic với tổng giá chào hàng ghi trong biểu giá tổng hợp, không đề xuất các giá chào khác nhau hoặc có kèm theo điều kiện gây bất lợi cho chủ đầu tư.

(3) Thời gian thực hiện hợp đồng nêu trong đơn chào hàng phải phù hợp với đề xuất về kỹ thuật và yêu cầu về tiến độ nêu tại Mục 2 Chương IV – Yêu cầu đối với gói thầu.

(4) Ghi số ngày có hiệu lực theo đúng yêu cầu của HSYC.

(5) Ghi ngày đóng thầu theo quy định của HSYC.

(6) Trường hợp đại diện theo pháp luật của nhà thầu ủy quyền cho cấp dưới ký đơn chào hàng thì phải gửi kèm theo Giấy ủy quyền theo Mẫu số 2 Chương này; trường hợp tại điều lệ công ty hoặc tại các tài liệu khác liên quan có phân công trách nhiệm cho cấp dưới ký đơn chào hàng thì phải gửi kèm theo các văn bản này (không cần lập Giấy ủy quyền theo Mẫu số 02 Chương này).

GIẤY ỦY QUYỀN ⁽¹⁾

Hôm nay, ngày ____ tháng ____ năm ____, tại ____

Tôi là *[Ghi tên, số CMND hoặc số hộ chiếu, chức danh của người đại diện theo pháp luật của nhà thầu]*, là người đại diện theo pháp luật của *[Ghi tên nhà thầu]* có địa chỉ tại *[Ghi địa chỉ của nhà thầu]* bằng văn bản này ủy quyền cho *[Ghi tên, số CMND hoặc số hộ chiếu, chức danh của người được ủy quyền]* thực hiện các công việc sau đây trong quá trình tham gia dự thầu gói thầu *[Ghi tên gói thầu]* do *[Ghi tên bên mời chào hàng]* tổ chức:

[- Ký đơn chào hàng;

- Ký các văn bản, tài liệu để giao dịch với bên mời chào hàng trong quá trình tham dự thầu, kể cả văn bản đề nghị làm rõ hồ sơ yêu cầu và văn bản giải trình, làm rõ hồ sơ đề xuất;

- Tham gia quá trình thương thảo, hoàn thiện hợp đồng;

- Ký đơn kiến nghị trong trường hợp nhà thầu có kiến nghị;

- Ký kết hợp đồng với chủ đầu tư nếu được lựa chọn.]⁽²⁾

Người được ủy quyền nêu trên chỉ thực hiện các công việc trong phạm vi ủy quyền với tư cách là đại diện hợp pháp của ____ *[Ghi tên nhà thầu]*. ____ *[Ghi tên nhà thầu]* chịu trách nhiệm hoàn toàn về những công việc do ____ *[Ghi tên người được ủy quyền]* thực hiện trong phạm vi ủy quyền.

Giấy ủy quyền có hiệu lực kể từ ngày ____ đến ngày ____⁽³⁾. Giấy ủy quyền này được lập thành ____ bản có giá trị pháp lý như nhau, người ủy quyền giữ ____ bản, người được ủy quyền giữ ____ bản.

Người được ủy quyền

*[Ghi tên, chức danh, ký tên và đóng dấu
(nếu có)]*

Người ủy quyền

*[Ghi tên người đại diện theo pháp luật của
nhà thầu, chức danh, ký tên và đóng dấu]*

Ghi chú:

(1) Trường hợp ủy quyền thì bản gốc giấy ủy quyền phải được gửi cho bên mời chào hàng cùng với đơn chào hàng. Việc ủy quyền của người đại diện theo pháp luật của nhà thầu cho cấp phó, cấp dưới, giám đốc chi nhánh, người đứng đầu văn phòng đại diện của nhà thầu để thay mặt cho người đại diện theo pháp luật của nhà thầu thực hiện một hoặc các nội dung công việc nêu trên đây. Việc sử dụng con dấu trong trường hợp được ủy quyền có thể là dấu của nhà thầu hoặc dấu của đơn vị mà cá nhân liên quan được ủy quyền. Người được ủy quyền không được tiếp tục ủy quyền cho người khác.

(2) Phạm vi ủy quyền bao gồm một hoặc nhiều công việc nêu trên.

(3) Ghi ngày có hiệu lực và ngày hết hiệu lực của giấy ủy quyền phù hợp với quá trình tham gia đấu thầu.

BIỂU GIÁ CHÀO**Kính gửi:** Công ty Cổ phần DAP SỐ 2-VINACHEM**Địa chỉ:** KCN Tăng Lông, thị trấn Tăng Lông, Huyện Bảo Thắng, Tỉnh Lào Cai

TT	Tên vật tư (mã hiệu)	Quy cách kỹ thuật Xuất xứ, hãng SX	ĐVT	Số lượng	Đơn giá	Thành tiền (đồng)
1					
2					
	Cộng tiền hàng:					
	Tiền thuế GTGT:					
	Tổng cộng tiền thanh toán:					

1. Giấy tờ chứng minh nguồn gốc, xuất xứ:
2. Thời gian giao hàng:
3. Thanh toán:
4. Cam kết bảo hành:

Đại diện hợp pháp của nhà thầu*[Ghi tên, chức danh, ký tên và đóng dấu]*

Mẫu số 4. Thỏa thuận liên danh

THỎA THUẬN LIÊN DANH⁽¹⁾

_____, ngày . tháng . năm _____

Hồ sơ chào hàng: _____ [Ghi tên gói chào hàng]

Căn cứ⁽²⁾ [Luật đấu thầu số 43/2013/QH13 ngày 26/11/2013 của Quốc hội; Nghị định số 63/2014/NĐ-CP ngày 26/6/2014 của Chính phủ];

Căn cứ hồ sơ yêu cầu chào hàng cạnh tranh _____ [Ghi tên gói chào hàng] phát hành ngày ____ [ghi ngày được ghi trên HSYCCH];

Chúng tôi, đại diện cho các bên ký thỏa thuận liên danh, gồm có:

Tên thành viên liên danh _____ [Ghi tên từng thành viên liên danh]

Đại diện là ông/bà: _____

Chức vụ: _____

Địa chỉ: _____

Điện thoại, số fax _____

E-mail: _____

Tài khoản: _____

Mã số thuế: _____

Giấy ủy quyền số _____ ngày tháng _____ năm _____ (trường hợp được ủy quyền).

Các bên (sau đây gọi là thành viên) thống nhất ký kết thỏa thuận liên danh với các nội dung sau:

Điều 1. Nguyên tắc chung

1. Các thành viên tự nguyện hình thành liên danh để tham dự hồ sơ chào hàng _____ [Ghi tên gói chào hàng] thuộc dự án _____ [Ghi tên dự án].

2. Các thành viên thống nhất tên gọi của liên danh cho mọi giao dịch liên quan đến hồ sơ chào hàng này là: _____ [Ghi tên của liên danh theo thỏa thuận].

3. Các thành viên cam kết không thành viên nào được tự ý tham gia độc lập hoặc liên danh với thành viên khác để tham gia hồ sơ chào hàng này. Trường hợp trúng chào giá, không thành viên nào có quyền từ chối thực hiện các trách nhiệm và nghĩa vụ đã quy định trong hợp đồng trừ khi được sự đồng ý bằng văn bản của các thành viên khác trong liên danh. Trường hợp thành viên của liên danh từ chối hoàn thành trách nhiệm riêng của mình như đã thỏa thuận thì thành viên đó bị xử lý như sau:

- Bồi thường thiệt hại cho các bên trong liên danh;
- Bồi thường thiệt hại cho chủ đầu tư theo quy định nêu trong hợp đồng;
- Hình thức xử lý khác _____ [Ghi rõ hình thức xử lý khác].

Điều 2. Phân công trách nhiệm

Các thành viên thống nhất phân công trách nhiệm để thực hiện hồ sơ đề xuất _____ [Ghi tên gói chào hàng] thuộc dự án _____ [Ghi tên dự án] đối với từng thành viên như sau:

1. Thành viên đứng đầu liên danh

Các bên nhất trí ủy quyền cho ____ [*Ghi tên một bên*] làm thành viên đứng đầu liên danh, đại diện cho liên danh trong những phần việc sau ⁽³⁾:

[- Ký đơn chào hàng;

- Ký các văn bản, tài liệu để giao dịch với bên mời chào hàng trong quá trình tham dự chào hàng, kể cả văn bản đề nghị làm rõ HSYCCH và văn bản giải trình, làm rõ HSDX;

- Tham gia quá trình thương thảo, hoàn thiện hợp đồng;

- Ký đơn kiến nghị trong trường hợp nhà cung cấp có kiến nghị;

*- Các công việc khác trừ việc ký kết hợp đồng ____ [*Ghi rõ nội dung các công việc khác (nếu có)*].*

2. Các thành viên trong liên danh thống nhất phân công công việc như bảng sau:

STT	Tên	Nội dung công việc đảm nhận	Giá trị đảm nhận hoặc tỷ lệ % so với tổng giá chào
1	Tên thành viên đứng đầu liên danh		
2	Tên thành viên thứ 2		
....		
Tổng cộng		Toàn bộ công việc của gói chào hàng	

Điều 3. Hiệu lực của thỏa thuận liên danh

1. Thỏa thuận liên danh có hiệu lực kể từ ngày ký.

2. Thỏa thuận liên danh chấm dứt hiệu lực trong các trường hợp sau:

- Các bên hoàn thành trách nhiệm, nghĩa vụ của mình và tiến hành thanh lý hợp đồng;

- Các bên cùng thỏa thuận chấm dứt;

- Nhà cung cấp liên danh không trúng chào hàng;

- Hủy hồ sơ đề xuất ____ [*Ghi tên gói chào hàng*] theo thông báo của bên mời chào hàng.

Thỏa thuận liên danh được lập thành _____ bản, mỗi bên giữ ____ bản, các bản thỏa thuận có giá trị pháp lý như nhau.

ĐẠI DIỆN HỢP PHÁP CỦA THÀNH VIÊN ĐỨNG ĐẦU LIÊN DANH

[Ghi tên, chức danh, ký tên và đóng dấu]

ĐẠI DIỆN HỢP PHÁP CỦA THÀNH VIÊN LIÊN DANH

[Ghi tên từng thành viên, chức danh, ký tên và đóng dấu]

Chương IV. YÊU CẦU ĐỐI VỚI GÓI THẦU

Mục 1. Phạm vi cung cấp

Phạm vi cung cấp hàng hóa như sau:

- Cung cấp Phụ kiện bơm 21P205B cho Nhà máy DAP số 2 Lào Cai (chi tiết tại mục 3, chương IV)
- Tiêu chuẩn kỹ thuật: đáp ứng các tiêu chí được quy định trong HSYC

Mục 2. Tiến độ cung cấp và địa điểm giao hàng

- Tiến độ cung cấp: Trong vòng 90 ngày kể từ ngày hợp đồng có hiệu lực.
- Địa điểm giao hàng: Kho nhà máy Công ty Cổ phần DAP số 2 – Vinachem
Địa chỉ: KCN Tăng Lũng, xã Tăng Lũng, tỉnh Lào Cai.

Mục 3. Yêu cầu về kỹ thuật

Hàng hóa cung cấp phải đạt tiêu chuẩn kỹ thuật dưới đây:

Stt	Tên vật tư	Quy cách kỹ thuật	ĐVT	SL
1	Bầu bơm 21P205B	Phụ tùng bơm Munsch Modell: NP 200-150-250, serial NO:W50858-01 item 101 (Theo tài liệu bản quyền) Hãng/xuất xứ: Munsch/Đức	Cái	1
2	Cánh bơm 21P205B	Phụ tùng bơm Munsch Modell: NP 200-150-250 serial NO:W50858-01 item 523, 523.1 (Theo tài liệu bản quyền) Hãng/xuất xứ: Munsch/Đức	Cái	1

Munsch Chemie-Pumpen GmbH		Data Sheet		Munsch Chemical-Pump	
Tel.: +49 (0) 26 23-8 98-90 Fax.: +49 (0) 26 23-8 98-95 http://www.munsch.de		Serial-Nos: W50868-01			
01 Customer: PKK Slam Co., Ltd.	Designation: Standardized Chemical Pump	Contact: Kerstin Bündgen			
02 Customer-No.: 17408	Type/Size: NP 200-160-260	Order-No.: MU02051			
03 Enquiry-No. F032-1300-R009	Main Material: PE - UHMW	Date of order: 26.03.2013			
04 Date of enquiry:	Quantity: 1	Customer-Item-No.: 21-P205B			
05 Reference: Toyo Thal / Centrifugal Pumps	Name: Fume Scrubber Circulation Pump (Second Stage)	MUNSCH-Order-No.: P827484 Pos.: 40			
06 Project: DAP No. 2-VINACHEM Project	Delivery: with baseplate	Revision: 01			
07 Quotation-No.: P046718-02		Date of revision: 2013.06.08			
Site / Environment					
08 Installation: Outdoor	Altitude: m	Site condition: -			
09 Details:	Hazardous area: -	Ambient temperature min.: 2.0 / 43.0 °C			
Liquid					
10 Liquid: Waste water	Description: Acidic Water				
Components:		Solids:		Operating temperature: 60.0 °C	
12 1 Water %	g/l	Solid content: max. 1 %	g/l	Operating temp. min/max: 45.0/ 65.0	
13 2 P205 max.1 %	g/l	Solid size: mm	Density: 1.00 kg/dms		
14 3 Fluor 1-2 %	g/l	Silica (very little amount)		Vapour pressure: 0.2 bar	
15 pH-value at top: min: max			Dynamic viscosity: 5 mPas		
Operating conditions					
16 Flow reqd: 380.0 m³/h	Total head reqd: 42.0 m	Design speed: 1460 1/min			
17 Flow min./.: 86.8 / 646.8 m³/h	Total head min./.: m	Rotation (1): cw			
18 Flow min. required: m³/h	Inlet gauge pressure: 0.8 bar	Power consumption P: 59.33 kW			
19 NPSH min. reqd.: 13.8 m	Outlet gauge pressure: 4.9 bar	Efficiency: 73.3 %			
20 NPSH reqd.: 4.7 m	Differential pressure: 4.1 bar	P. at rated impeller-0: kW			
21 Frequency inverter operation: -			Pmax at max. Impeller-0: kW		
Construction features					
22 Flange connection: ANSI, Class 160, metric	Impeller design: closed G1		Bearing bracket: L 20 A		
23 Inlet flange: DN 200 / 8"	Impeller-0 min./max.: 330.0 / 420.0 mm		Bearing lubrication: Grease		
24 Outlet flange: DN 150 / 6"	Impeller-0 reqd.: 372.0 actual: mm		Radial bearing: NU 2210 ECP		
25 Pump casing (seal): O-ring	Balancing hole(s): with		Axial bearing: 7310 BECBP (2 Units)		
26 Drain connection: 1"	Back vanes: with		For magnetically coupled pumps only:		
27 Mechanical Seal: Single mechanical seal	Flushing holes (casing cover): with		Magnetic coupling:		
28 Seal type: MUNSCH-REA-F	Flushing		Rate	Pressure	
29 -	Spring chamber:	l/min	bar	Ext. flushing of plain bearing (1):	
30 Pump interior: -	Pump interior:	l/min	bar	Connection:	
Accessories					
31 Coupling: With spacer piece	Coupling guard: step-proof		280L	Foundation fixing: Foundation	
32 Type: Flender N-Eupex	Base plate: Ø		Cast Iron	Anchor bolts: -	
33 Size: H 180 Spacer length: 140 mm	Earthing lugs: Stainless steel		Foundation bolts: M 24 x 360		
34 UV-protection casing: Stainless steel	Levelling bolts: -		Priming pot: -		
35 -	Drip pan: -		Add. narrow plate: Stainless steel		
Materials					
36 Pump casing: PE - UHMW	Secondary seals: FPM		Connecting bolts: Stainless steel		
37 Casing cover: PE - UHMW	Casing seal (o-Ring): FPM		Studs: Stainless steel		
38 Impeller: PE - UHMW	Impeller screw: FPM		Mechanical Seal		
39 Pump shaft: C-Steel	O-Rings Mechanical Seal		Stationary / rotating seal ring Prodof: SSIC / SSIC		
40 Intermediate lantern: Cast Iron	dynamic (412.3): FPM		Stationary / rotating seal ring At: -		
41 Material compl. with FDA:	static (412.3): FPM		Shaft sleeve Product side: SS, PVDF coated		
42 Coupling guard: Steel			Shaft sleeve Atmos. side: SS, PVDF coated		
Drivers					
43 Delivery: with motor	Nominal power: 76 kW		Nominal current at 380 V: A		
44 - supplied by: Customer	Nominal speed: 1460 1/min		Start-up current: A		
45 - mounted by: Munsch	Frequency: 60 Hz		cos φ:		
46 Manufacturer: Siemens	Voltage: 380 V		Enclosure: IP 55		
47 Standard: IEC	Thermistors: 3 Thermistors		Insulation class: F		
48 Hazard designation: -	VIK-design: -		Anticondensation heaters: 220 V		
49 Design: IM B3	Efficiency class: IE2		Located bearing:		
50 Frame size: 280 S	Location terminal (bam): top		Sound pressure level: 85 db(A)		
Painting specification					
51 Painting an 2-component epoxy basis, 3 layers	Pump: RAL 7001		Coupling guard: RAL 7001		
52 Total dry-film thickness: 130 - 160 μm	Motor: RAL 7030		Base plate: RAL 7001		
Special painting, special documentation and additional tests are possible upon request					
Remarks: Flanges according to ANSI B 16.5 Class 160 RF					
Pump equipped with stainless steel UV-shield for outdoor installation					

(1) viewed from driver to pump

(2) viewed from pump to driver

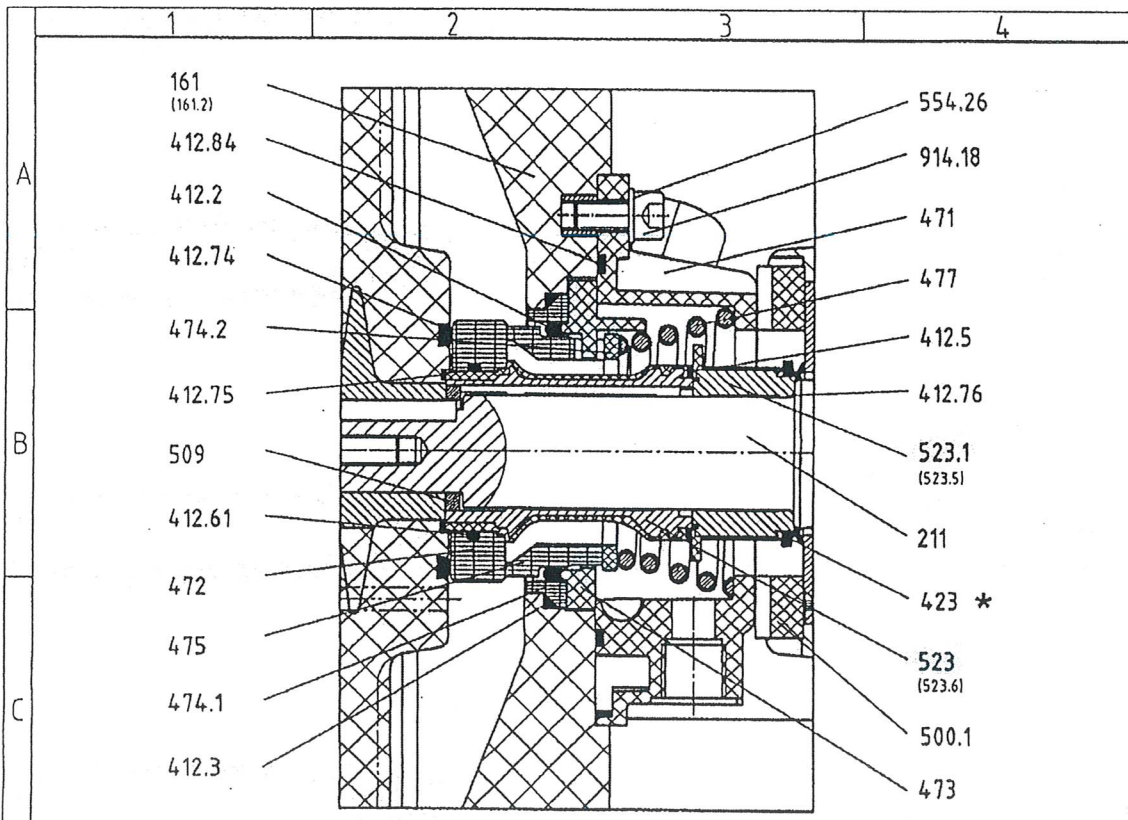
Munsch Chemie-Pumpen GmbH 11.06.2013

Part List

MUNSCH

Article: HP2145 Kundenauftrag PKK Slam Co., Ltd.
 Order: P627464 Customer: PKK Slam Co., Ltd.
 Serial-No.: W60868-01 21-P205B

CAD	Qty/Unit	Article	Designation	Material	Standard
	1,00	HP2145	Standardized Chemical Pump NP 200-150-250		
101	1,00	107887	Pump casing HP 200-150-250 E1, G1	PE 1000	
146	1,00	104008	Intermediate lantern ZH 28, 200-150-250, 14x M12	GG 25	
157	1,00	108403	Suction flange; SF 28, 200-150-250, ANSlm, 14x15	GG 25	
158	1,00	102584	Pressure flange 25A 200-150-250	1.0037	
181	1,00	117336	Casing cover; REA F, F/D, 125-315, 150-250 A-E, G	PE 1000	
183	1,00	101771	Support foot STF 28	1.0330	
211	1,00	111072	Pump shaft, NP, (single) L20 A, L=540	C-Steel	
230	1,00	116622	Impeller, closed NP 200-150-250 G1, REA C, REA F	PE 1000	
321	2,00	100119	Radial ball bearing 7310 BECBP	Steel	DIN 618
322	1,00	100124	Radial roller bearing NU 2210 ECP	Steel	DIN 618
330	1,00	107508	Bearing bracket, (single); L 20A, Grease	GG 25	
360	1,00	117651	Bearing cover L 20A	1.1191	
360.1	1,00	107584	Bearing cover; L16A, L18B, L20A, 114,9x3	1.4301	
412.1	1,00	119173	O-ring; 480 x 6	FPM/HF	DIN 3771
412.12	1,00	119154	O-ring; 120 x 3	FPM/HF	DIN 3771
412.18	1,00	119155	O-ring; 35 x 4	FPM/HF	DIN 3771
412.2	1,00	119128	O-ring; 75,67 x 6,33	FPM/HF	DIN 3771
412.3	1,00	119117	O-ring; 98 x 4	FPM/HF	DIN 3771
412.4	1,00	119112	O-ring; 55 x 3	FPM/HF	DIN 3771
412.5	1,00	119149	O-ring; 60 x 3	FPM/HF	DIN 3771
412.81	1,00	119103	O-ring; 64 x 3	FPM/HF	DIN 3771
412.74	1,00	119129	O-ring; 70 x 5,5	FPM/HF	DIN 3771
412.75	1,00	119143	O-ring; 48 x 2,5	FPM/HF	DIN 3771
412.76	1,00	119132	O-ring; 38 x 1	FPM/HF	DIN 3771
412.84	1,00	119104	O-ring; 125 x 4	FPM/HF	DIN 3771
421.1	1,00	113702	Radial shaft seal ring, FB 60 x 90 x 10 / BASL	NBR	DIN 3760
421.2	1,00	108741	Radial shaft seal ring, FB 45 x 85 x 10 / BASL	NBR	DIN 3760
423	1,00	112211	Axial shaft seal ring; V-ring 50 A	NBR	
471	1,00	117858	Seal cover; REA F	PVDF-CF15	
472	1,00	116833	Rotating seal ring; REA F, REA F/D	Eksalc_G	
473	1,00	114257	Stationary seal ring holder REA F, REA F/D	PVDF-CF15	
474.1	1,00	111296	Thrust ring, REA C REA C, REA F	Eksalc_C	
474.2	1,00	101174	Thrust ring REA II, IIk, REA C, C/D, F, F/D	PVDF	
475	1,00	117178	Stationary seal ring REA C, REA C/D, REA F, REA F/D	Eksalc_G	
477	1,00	102535	Spring REA IIk, REA C, C/D, F, F/D	ETFE	
500.1	1,00	114729	Ring REA F, L20A, L20A-S1	pp	
523	1,00	113388	Shaft sleeve REA F, REA F/D, L20A, A-S, NP	VA / PVDF	
523.1	1,00	113391	Shaft sleeve REA F, NP, L20 A	VA / PVDF	
525.4	2,00	117475	Spacer sleeve; D15x2, 130,5 lang	1.4301	
550	1,00	101941	washer for impeller (disc) M 68 x 3, h 10	C-Steel	
554.1	4,00	102502	Washer A 13	A4	DIN 125
554.14	8,00	102504	Washer A 21	A4	DIN 125
554.15	8,00	102504	Washer A 21	A4	DIN 125
554.2	14,00	102502	Washer A 13	A4	DIN 125
554.26	7,00	112538	Washer A 10,5	A4	DIN 433
554.3	2,00	102882	Washer A 10,5	A4	DIN 125
554.48	2,00	102882	Washer A 10,5	A4	DIN 125
554.9	4,00	100710	Washer A 8,4	A4	DIN 125
580	1,00	100015	Pin 6 x 20		DIN 1472
836.1	1,00	108810	Grease nipple M10x1	Steel, Zn	DIN 71412
836.2	1,00	106810	Grease nipple M10x1	Steel, Zn	DIN 71412



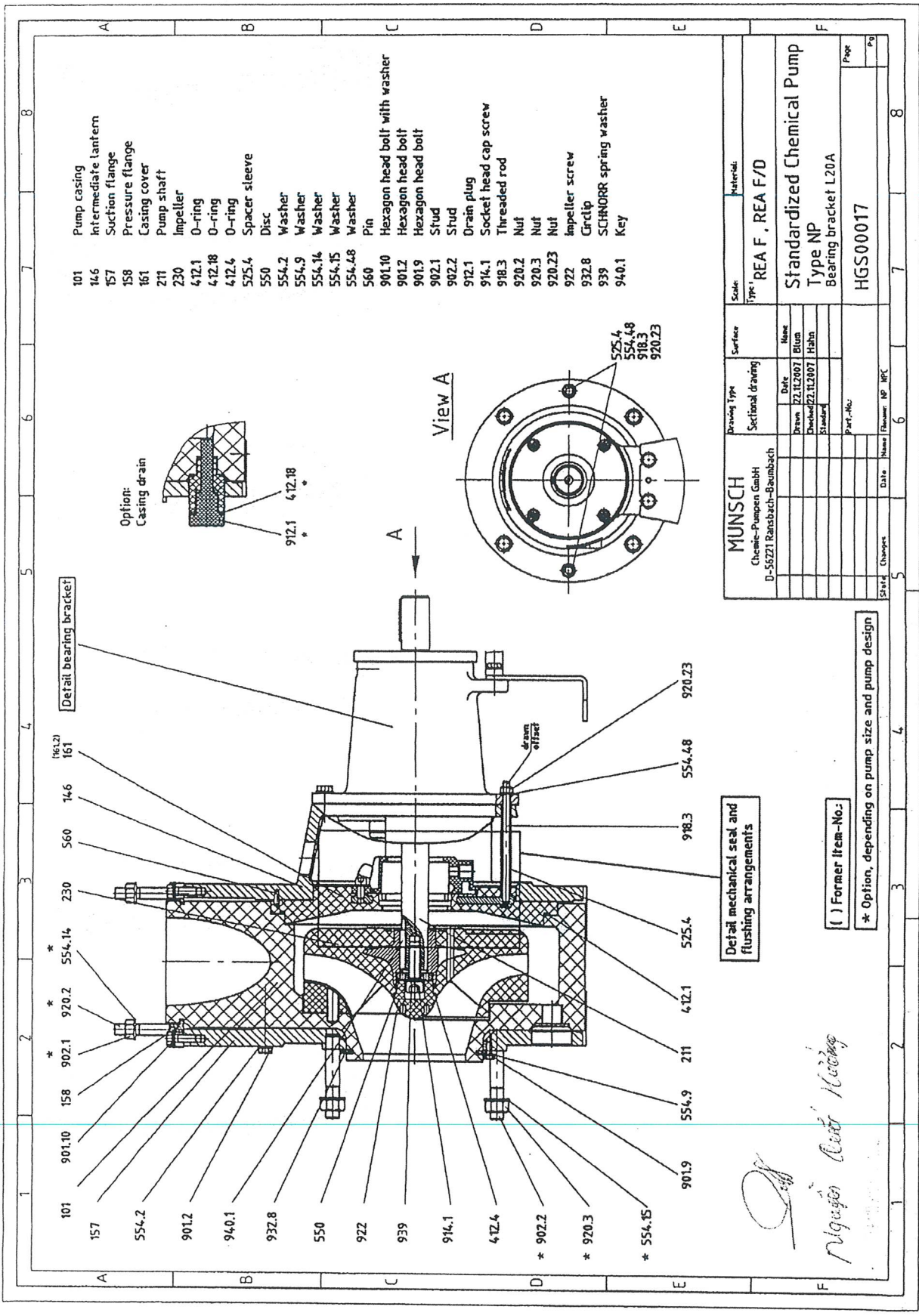
- | | | | |
|--------|-----------------------|--------|-----------------------------|
| 161 | Casing cover | 472 | Rotating seal ring |
| 211 | Pump shaft | 473 | Stationary seal ring holder |
| 412.2 | O-ring | 474.1 | Thrust ring |
| 412.3 | O-ring | 474.2 | Thrust ring |
| 412.5 | O-ring | 475 | Stationary seal ring |
| 412.61 | O-ring | 477 | Spring |
| 412.74 | O-ring | 500.1 | Ring |
| 412.75 | O-ring | 509 | Intermediate ring |
| 412.76 | O-ring | 523 | Shaft sleeve |
| 412.84 | O-ring | 523.1 | Shaft sleeve |
| 423 | Axial shaft seal ring | 554.26 | Washer |
| 471 | Seal cover | 914.18 | Socket head cap screw |

Nguyen Duc Hai

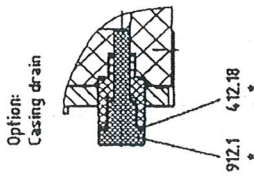
() Former Item-No.:

* Option, depending on pump size and pump design

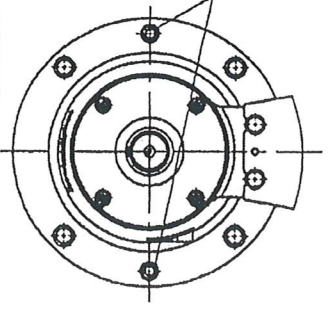
MUNSCH Chemie-Pumpen GmbH D-56221 Ransbach-Baumbach		Drawing Type Sectional drawing	Surface	Scale:	Material:
		Date Drawn 11.07.2006 Checked 11.07.2006 Standard	Name Blum Hahn	Type: NP	
		Part -No.:			Page
		Single mechanical seal REA F Bearing bracket L16A/L18B			Pg
		HDI00001			
State	Changes	Date	Name	Filename: NP_NPC	



- 101 Pump casing
- 146 Intermediate lantern
- 157 Suction flange
- 158 Pressure flange
- 161 Casing cover
- 211 Pump shaft
- 230 Impeller
- 412.1 O-ring
- 412.18 O-ring
- 412.4 O-ring
- 525.4 Spacer sleeve
- 550 Disc
- 554.2 Washer
- 554.9 Washer
- 554.14 Washer
- 554.15 Washer
- 554.48 Washer
- 560 Pin
- 901.10 Hexagon head bolt with washer
- 901.2 Hexagon head bolt
- 901.9 Hexagon head bolt
- 902.1 Stud
- 902.2 Stud
- 912.1 Drain plug
- 914.1 Socket head cap screw
- 918.3 Threaded rod
- 920.2 Nut
- 920.3 Nut
- 920.23 Nut
- 922 Impeller screw
- 932.8 Circlip
- 939 SCHNORR spring washer
- 940.1 Key



View A



Detail bearing bracket

Detail mechanical seal and flushing arrangements

() Former Item-No.

* Option, depending on pump size and pump design

MUNSCH Chemie-Pumpen GmbH D-56221 Ransbach-Baumbach		Drawing Type Sectional drawing	Surface	Materials
Drawn 22.11.2007 Blum	Date 22.11.2007	Name Hahn	Type REA F, REA F/D	Standardized Chemical Pump
Checked 22.11.2007 Hahn	Standard	Part-No.	Type NP	Bearing bracket L20A
Status	Changes	Date	Name	Flanzer NP MFC
5	6	7	8	

Mugish Aash

Chương V. DỰ THẢO HỢP ĐỒNG
CỘNG HÒA XÃ HỘI CHỦ NGHĨA VIỆT NAM
Độc lập - Tự do - Hạnh phúc

-----o0o-----

HỢP ĐỒNG MUA BÁN
Số: /2025/HĐM/DAP2

- Căn cứ Bộ luật dân sự số 91/2015/QH13 do Quốc hội nước CHXHCN Việt Nam ban hành ngày 24 tháng 11 năm 2015;
- Căn cứ vào Luật Thương mại số 36/2005/QH11 do Quốc hội nước CHXHCN Việt Nam ban hành ngày 14 tháng 06 năm 2005;
- Căn cứ vào khả năng và nhu cầu của hai bên.

Hôm nay, ngày tháng năm 2025, chúng tôi gồm có:

I. BÊN MUA : CÔNG TY CỔ PHẦN DAP SỐ 2 - VINACHEM (Bên A)

Đại diện : Ông **Vũ Việt Tiến** - Chức vụ: Tổng Giám đốc
Địa chỉ : Thôn 6, xã Tăng Lông, Tỉnh Lào Cai, Việt Nam
Điện thoại : 0214 3767048 - Fax: 0214 3767047
Mã số thuế : 5300265969
Tài khoản : 1003880721 tại Ngân hàng TMCP Sài Gòn Hà Nội - CN Lào Cai.

II. BÊN BÁN: (Bên B)

Đại diện là : Ông(bà)..... - Chức vụ: Giám đốc
Địa chỉ :
Điện thoại :
Mã số thuế :
Tài khoản số :

Sau khi trao đổi, bàn bạc hai bên cùng thống nhất ký hợp đồng với các điều khoản sau:

Điều 1. Đối tượng hợp đồng

- Bên A đồng ý mua và Bên B đồng ý bán số lượng, giá cả hàng hóa cụ thể như sau:

Stt	Tên vật tư	Thông số kỹ thuật	ĐVT	SL	Đơn giá (VNĐ)	Thành tiền (VNĐ)
1	Bầu bơm 21P205B	Phụ tùng bơm Munsch Modell: NP 200-150-250, serial NO:W50858-01 item 101 (Theo tài liệu bản quyền) Hãng/xuất xứ: Munsch/Đức	Cái	1

2	Cánh bơm 21P205B	Phụ tùng bơm Munsch Modell: NP 200-150-250 serial NO:W50858-01 item 523, 523.1 (Theo tài liệu bản quyền) Hãng/xuất xứ: Munsch/Đức	Cái	1		
Cộng tiền hàng						...
<i>Thuế GTGT 8%</i>						...
Thành tiền						...

Giá trên đã bao gồm: Thuế GTGT và chi phí vận chuyển đến kho bên mua.

Điều 2. Giao hàng và nghiệm thu hàng hóa

2.1. Địa chỉ giao hàng: Tại kho của Công ty cổ phần DAP số 2 - Vinachem. Địa chỉ: KCN Tăng Lũng, xã Tăng Lũng, tỉnh Lào Cai.

2.2. Thời gian giao hàng: Trong vòng 90 ngày kể từ ngày hai bên kí hợp đồng.

2.3. Phương thức giao - nhận:

- Hàng hóa được Bên B giao tại kho của Bên A.
- Bên B chịu trách nhiệm bốc dỡ hàng.

2.4. Tài liệu giao hàng:

- Biên bản giao nhận
- Giấy chứng nhận chất lượng hàng hoá của nhà sản xuất, chứng nhận xuất xứ hàng hoá do đơn vị chức năng có thẩm quyền hoặc nhà sản xuất phát hành.

2.5. Nghiệm thu hàng hóa

- Hàng hóa mới 100%, chưa qua sử dụng;
- Trong quá trình bàn giao, nếu hàng hóa không đúng số lượng, chất lượng và chủng loại theo như Điều 1, thì hai bên tiến hành lập biên bản về tình trạng giao nhận hàng hóa có ký xác nhận giữa hai bên. Bên A có quyền từ chối nhận hàng và Bên B phải chịu mọi chi phí liên quan.

Điều 3. Giá trị hợp đồng và phương thức thanh toán

3.1. Giá trị Hợp đồng: ...**đồng** (*Bằng chữ: ...*).

3.2. Phương thức thanh toán:

- Hình thức thanh toán: Bằng chuyển khoản.
- Đồng tiền thanh toán: Việt Nam đồng (VNĐ).

3.3. Thời hạn thanh toán:

- - Lần 01: Thanh toán 95% giá trị của hợp đồng trong vòng 45 ngày kể từ ngày bên bán giao xong lô hàng (theo ngày ký biên bản nghiệm thu hàng hóa của bên mua) và hoàn thiện hồ sơ thanh toán. Hoặc Thanh toán 100% giá trị hợp đồng trong vòng 45 ngày kể từ ngày bàn giao nghiệm thu hàng hóa và bên B nộp bảo lãnh bảo hành trị giá 5% giá trị hợp đồng (Nội dung của Bảo lãnh bảo hành phải được sự chấp thuận của bên mua và thư bảo lãnh có hiệu lực tối thiểu 375 ngày kể từ ngày phát hành); Hóa đơn GTGT; Chứng chỉ chất lượng hàng hóa của nhà sản xuất, chứng nhận xuất xứ hàng hóa do đơn vị chức năng phát hành (bản gốc hoặc sao y công chứng); Cam kết bảo hành do Bên B phát hành cho Bên A.

- Lần 02: Thanh toán 5% giá trị còn lại của hợp đồng trong vòng 10 ngày kể từ ngày hết thời hạn bảo hành của hàng hóa.

Điều 4. Quyền và nghĩa vụ của Bên A

- 4.1. Tạo điều kiện thuận lợi, để Bên B hoàn thành công việc.
- 4.2. Thanh toán tiền hàng cho Bên B đúng thời gian thỏa thuận. Quá hạn trên, Bên A phải chịu lãi suất chậm thanh toán với mức 5%/năm (lãi đơn) tính từ thời điểm chậm thanh toán.
- 4.3. Bên A có quyền từ chối nhận hàng nếu hàng hóa không đúng số lượng, chất lượng và chủng loại theo như Điều 1.
- 4.4. Các quyền và nghĩa vụ khác của bên mua theo quy định của pháp luật.

Điều 5. Quyền và nghĩa vụ của Bên B

- 5.1. Cung cấp hàng hóa đủ số lượng, chất lượng, xuất xứ và đặc tính kỹ thuật theo như Điều 1, giao hàng đúng thời hạn và cam kết hàng hóa bán cho Bên A là sở hữu hợp pháp của mình.
- 5.2. Chịu phạt 0,1% giá trị hàng hóa giao chậm cho Bên A cho mỗi ngày giao hàng bị chậm so với thời gian thực hiện hợp đồng nêu tại Điều 2. Giao hàng quá 02 lần mà không đạt, sẽ tiến hành thanh lý các mục không đạt và bên bán phải chịu phạt là 8% giá trị hàng giao không đạt. Tổng các mức phạt không vượt quá 8% trị giá hợp đồng.
- 5.3. Bên B cam kết bảo hành hàng hóa trong vòng 12 tháng kể ngày giao hàng nếu lỗi do Nhà sản xuất. Khi có thông báo yêu cầu bảo hành từ Bên A, trong vòng 72 tiếng Bên B phải đến Bên A xác định nghĩa vụ bảo hành. Khi hai bên thống nhất được nghĩa vụ bảo hành thuộc bên B thì bên B có trách nhiệm bảo hành trong vòng 30 ngày kể từ ngày hai bên thống nhất trách nhiệm bảo hành. Nếu quá 30 ngày mà bên B vẫn chưa bảo hành cho bên A, thì bên A có quyền thuê đơn vị khác để xử lý thiết bị được bảo hành, mọi chi phí do bên B chịu.
- 5.4. Xuất hóa đơn tài chính đúng quy định Pháp luật Việt Nam và phải hoàn toàn tự chịu trách nhiệm về các hậu quả pháp lý do hóa đơn bên bán lập;
- 5.5. Chịu trách nhiệm về xuất xứ, chất lượng hàng hóa cung cấp và chịu trách nhiệm trước cơ quan chức năng có thẩm quyền và các chi phí liên quan (nếu có) về tài liệu chứng minh nguồn gốc xuất xứ cung cấp cho bên A.
- 5.6. Các quyền và nghĩa vụ khác của Bên Bán theo quy định của pháp luật.

Điều 6. Chấm dứt hợp đồng

- 6.1. Bên A có thể chấm dứt hợp đồng nếu Bên B có vi phạm cơ bản về hợp đồng như sau:
 - Bên B không thực hiện một phần hoặc toàn bộ nội dung công việc theo hợp đồng trong thời hạn nêu trong hợp đồng.
 - Bên B bị phá sản, giải thể.
- 6.2. Trong trường hợp Bên A chấm dứt việc thực hiện một phần hay toàn bộ hợp đồng theo mục 6.1, Bên A có thể ký hợp đồng với nhà cung cấp khác để thực hiện phần hợp đồng bị chấm dứt đó. Bên B sẽ chịu trách nhiệm bồi thường cho Bên A với chi phí bồi thường tương ứng 8% giá trị phần hợp đồng không thực hiện. Tổng các giá trị phạt do vi phạm các điều khoản và bồi thường không quá 8% giá trị hợp đồng.

6.3. Trong trường hợp Bên A chấm dứt hợp đồng theo mục 6.1, Bên A không phải chịu bất cứ chi phí đền bù nào. Việc chấm dứt hợp đồng không làm mất đi quyền lợi của Bên A được hưởng theo quy định của hợp đồng và pháp luật.

Điều 7. Trường hợp bất khả kháng

- 7.1. Các bên ký kết hợp đồng sẽ không chịu trách nhiệm về việc không thực hiện hoặc thực hiện chậm các điều kiện và điều khoản trong trường hợp nằm ngoài tầm kiểm soát hợp lý của hai bên, trường hợp này được gọi là “bất khả kháng” như: Dịch bệnh, hỏa hoạn, thiên tai, cháy nổ, lũ lụt, bão, đình công, chiến tranh hoặc các sự cố hỏng hóc máy móc ngoài tầm kiểm soát của hai bên.
- 7.2. Khi trường hợp này xảy ra bên gặp bất khả kháng phải thông báo cho bên kia bằng văn bản trong vòng 24 giờ. Khi bất kỳ trường hợp “bất khả kháng” trên kết thúc, các điều kiện và điều khoản của hợp đồng sẽ có hiệu lực ngay.

Điều 8. Điều khoản chung

- 8.1 Hai bên cam kết thực hiện theo đúng những điều khoản đã thỏa thuận. Mọi tranh chấp liên quan đến việc thực hiện hợp đồng này nếu hai bên không tự giải quyết được sẽ đưa ra Tòa án nhân dân tỉnh Lào Cai giải quyết theo quy định của pháp luật. Phán quyết cuối cùng của Tòa án là điều kiện ràng buộc hai bên thực hiện, bên thua kiện phải bồi thường toàn bộ thiệt hại cho bên còn lại.
- 8.2 Mọi thay đổi, bổ sung hợp đồng này đều chỉ có giá trị khi được hai bên cùng nhau bàn bạc, trao đổi và đồng ý bằng văn bản.
- 8.3 Hai bên cam kết thực hiện đúng các điều khoản đã ghi trong hợp đồng, phụ lục hợp đồng hoặc các văn bản liên quan của Hợp đồng này (nếu có), bên nào vi phạm hợp đồng sẽ chịu trách nhiệm bồi thường thiệt hại cho bên kia.
- 8.4 Hợp đồng có hiệu lực từ ngày ký. Hợp đồng tự thanh lý sau khi hai Bên hoàn thành toàn bộ các công việc của Hợp đồng này mà không xảy ra tranh chấp hay khiếu nại.
- 8.5 Hợp đồng này gồm 04 trang, được lập thành 04 bản có giá trị pháp lý như nhau, mỗi bên giữ 02 bản.

ĐẠI DIỆN BÊN A

ĐẠI DIỆN BÊN B