

CÔNG TY CỔ PHẦN
DAP SỐ 2 – VINACHEM

Số: 2316/TB-DAP2

CỘNG HÒA XÃ HỘI CHỦ NGHĨA VIỆT NAM

Độc lập – Tự do – Hạnh phúc

Lào Cai, ngày 10 tháng 12 năm 2025

THÔNG BÁO MỜI CHÀO HÀNG CẠNH TRANH

Kính gửi:

Bên mời thầu - Công ty cổ phần DAP số 2 - Vinachem tổ chức chào hàng cạnh tranh gói thầu: “Sửa chữa cánh khuấy máy khuấy 21A201, 21A202”.

Nhà thầu có nguyện vọng tham gia chào hàng được nhận 01 bộ Hồ sơ yêu cầu từ 07 giờ 30 phút, ngày 10 tháng 12 năm 2025 (trong giờ hành chính, sáng từ 07 giờ 30 đến 11 giờ 30 - chiều từ 13 giờ 00 đến 16 giờ 30).

Tại địa điểm sau:

- Trụ sở chính Công ty cổ phần DAP số 2 – Vinachem.
- Địa chỉ: Thôn 6, xã Tăng Loỏng, tỉnh Lào Cai.
- Điện thoại: 0214.3767.048 - Fax: 0214.3767.047

Hồ sơ đề xuất sẽ được mở công khai vào 09 giờ 30 phút (giờ Việt Nam), ngày 15 tháng 12 năm 2025 tại Công ty cổ phần DAP số 2 - Vinachem.

Công ty cổ phần DAP số 2 - Vinachem kính mời đại diện nhà thầu tới tham dự lễ mở thầu với thời gian và địa điểm nêu trên./.

ĐẠI DIỆN BÊN MỜI CHÀO HÀNG
TỔNG GIÁM ĐỐC

Nơi nhận:

- Như kính gửi;
- Lưu: VT.



Vũ Việt Tiến





CÔNG TY CỔ PHẦN DAP SỐ 2 - VINACHEM

HỒ SƠ YÊU CẦU

Chào hàng cạnh tranh gói: Sửa chữa cánh khuấy máy khuấy 21A201, 21A202

Địa điểm: Công ty cổ phần DAP số 2 – Vinachem - Thôn 6, xã Tăng Loỏng, tỉnh Lào Cai

(Ban hành kèm theo Quyết định số: 235/QĐ-DAP2 ngày 10 tháng 12 năm 2025 của Công ty cổ phần DAP số 2 – Vinachem)

BÊN MỜI CHÀO HÀNG: CÔNG TY CỔ PHẦN DAP SỐ 2 - VINACHEM

Lào Cai, ngày 10 tháng 12 năm 2025

TỪ NGỮ VIẾT TẮT/ KHÁI NIỆM

Chủ đầu tư/ Bên mời thầu	Chủ đầu tư đối với gói thầu thuộc dự án đầu tư phát triển, bên mời thầu đối với gói thầu thuộc dự toán mua sắm vật tư và sửa chữa công trình, hạng mục thiết bị.
ĐKHD	Điều kiện của hợp đồng
HSYC	Hồ sơ yêu cầu
HSDX	Hồ sơ đề xuất
VND	Đồng Việt Nam
Bên A	Chủ đầu tư/ Bên mời thầu
Bên B	Nhà thầu/ Nhà cung cấp

CHƯƠNG I. CHỈ DẪN ĐỐI VỚI NHÀ THẦU

Mục 1. Phạm vi gói thầu

1. Bên mời chào hàng Công ty cổ phần DAP số 2 – Vinachem mời nhà thầu tham gia chào hàng cạnh tranh gói thầu được mô tả như sau:

- Tên gói thầu: Sửa chữa cánh khuấy máy khuấy 21A201, 21A202.
- Phạm vi và khối lượng gói thầu: *(Xem Bảng dữ liệu yêu cầu tại Chương IV)*.
- Nhà thầu phải chào toàn bộ nội dung thực hiện của gói thầu mới được chấp nhận.

2. Địa điểm thực hiện: Xưởng PA thuộc Công ty cổ phần DAP số 2 – Vinachem.

3. Thời gian thực hiện hợp đồng: 30 ngày kể từ ngày ký hợp đồng, trong đó thời gian thay thế cánh khuấy tại Công ty CP DAP số 2 – Vinachem không quá 7 ngày.

4. Hình thức hợp đồng: Đơn giá cố định.

5. Nguồn vốn: Tự có + Vay ngân hàng.

Mục 2. Điều kiện tham gia gói thầu của nhà thầu

Nhà thầu là tổ chức có tư cách hợp lệ khi đáp ứng các điều kiện sau đây thì được tham gia trong một Hồ sơ đề xuất với tư cách là nhà thầu độc lập:

1. Có giấy chứng nhận đăng ký doanh nghiệp, quyết định thành lập hoặc tài liệu có giá trị tương đương do cơ quan có thẩm quyền cấp.

2. Hạch toán tài chính độc lập.

3. Không đang trong quá trình giải thể; không bị kết luận đang lâm vào tình trạng phá sản hoặc nợ không có khả năng chi trả theo quy định của pháp luật.

4. Không đang trong thời gian bị cấm tham dự thầu theo quy định của pháp luật về đấu thầu.

Mục 3. Các yêu cầu về tư cách pháp nhân, năng lực, kinh nghiệm của nhà thầu:

Nhà thầu phải nộp các giấy tờ sau:

1. Giấy chứng nhận đăng ký kinh doanh/Giấy chứng nhận đăng ký doanh nghiệp/Giấy phép kinh doanh đối với mặt hàng kinh doanh có điều kiện (nếu có), ...

2. Tài liệu chứng minh tư cách hợp lệ của người ký đơn chào hàng (Giấy uỷ quyền, quyết định bổ nhiệm hoặc văn bản tương đương).

3. Tài liệu chứng minh năng lực, kinh nghiệm:

- Báo cáo tài chính năm 2023 đến năm 2024 được kiểm toán hoặc cơ quan thuế xác nhận để chứng minh tình hình tài chính lành mạnh của nhà thầu.

- Đối với các nhà cung cấp là liên danh: Yêu cầu phải đáp ứng với hồ sơ năng lực theo thỏa thuận liên danh được các bên ký để tham gia chào hàng.

Mục 4. Làm rõ, sửa đổi HSYC, khảo sát hiện trường

1. Làm rõ HSYC

Trong trường hợp cần làm rõ HSYC, nhà thầu phải gửi văn bản đề nghị làm rõ đến bên mời chào hàng muộn nhất vào ngày 12/12/2025. Khi nhận được đề nghị làm rõ HSYC của nhà thầu, bên mời chào hàng sẽ có văn bản trả lời gửi cho nhà thầu có yêu cầu làm rõ và tất cả các nhà thầu khác đã nhận HSYC từ bên mời chào hàng. Trường hợp việc làm rõ

dẫn đến phải sửa đổi HSYC thì bên mời chào hàng tiến hành sửa đổi HSYC theo thủ tục quy định tại Khoản 2 Mục này.

2. Sửa đổi HSYC

Trường hợp sửa đổi HSYC, bên mời chào hàng sẽ gửi thông báo sửa đổi kèm theo những nội dung sửa đổi đến tất cả các nhà thầu đã nhận HSYC không muộn hơn ngày 12/12/2025.

Nhằm giúp nhà thầu có đủ thời gian để sửa đổi HSDX, bên mời thầu có thể gia hạn thời điểm đóng thầu để tất cả các nhà thầu có thêm thời gian cập nhật HSDX.

3. Khảo sát hiện trường

Nhà thầu được phép khảo sát hiện trường để phục vụ việc lập HSDX. Các chi phí, rủi ro trong quá trình khảo sát hiện trường do nhà thầu tự chi trả. Nhà thầu cần liên hệ trước với bên mời thầu để được bố trí tiếp cận hiện trường theo yêu cầu.

Mục 5. Chi phí, đồng tiền, ngôn ngữ trong chào hàng

1. Nhà thầu phải chịu mọi chi phí liên quan đến quá trình tham dự chào hàng.

2. Đồng tiền tham dự chào hàng và đồng tiền thanh toán là VND.

3. HSDX cũng như tất cả văn bản và các tài liệu liên quan đến HSDX được trao đổi giữa bên mời thầu và nhà thầu phải được viết bằng tiếng Việt. Các tài liệu và tư liệu hỗ trợ trong HSDX có thể được viết bằng ngôn ngữ khác, đồng thời kèm theo bản dịch sang tiếng Việt. Trường hợp thiếu bản dịch, nếu cần thiết, bên mời thầu có thể yêu cầu nhà thầu gửi bổ sung.

Mục 6. Nội dung của hồ sơ đề xuất

Hồ sơ đề xuất do nhà thầu chuẩn bị bao gồm:

1. Đơn chào hàng theo Mẫu số 01 Chương III - Biểu mẫu.

2. Nhà cung cấp phải nộp Hồ sơ đề xuất có bảng tổng hợp giá chào Mẫu số 03 Chương III - Biểu mẫu, các ô để trống phải điền đầy đủ thông tin theo yêu cầu.

3. Các tài liệu chứng minh tư cách pháp nhân, năng lực, kinh nghiệm của nhà cung cấp theo quy định tại Mục 2 – Chương II của HSYC.

4. Giấy ủy quyền theo Mẫu số 02 Chương III – Biểu mẫu (nếu có).

5. Thỏa thuận liên danh Mẫu số 04 Chương III – Biểu mẫu (nếu có).

6. Các nội dung khác theo yêu cầu trong hồ sơ yêu cầu.

Mục 7. Giá chào và giảm giá:

1. Giá chào thầu bằng Đồng Việt Nam, giá chào ghi trong đơn chào hàng bao gồm toàn bộ chi phí để thực hiện gói thầu (chưa tính giảm giá) theo yêu cầu của HSYC.

2. Nhà thầu phải nộp HSDX cho toàn bộ công việc nêu tại Mục 1 Chương này và ghi đơn giá, thành tiền cho tất cả các công việc nêu trong tại Bảng tổng hợp giá chào quy định tại Mẫu số 03 Chương III - Biểu mẫu.

Trường hợp tại cột “đơn giá” và cột “thành tiền” của một mục mà nhà thầu không ghi giá trị hoặc ghi là “0” thì được coi là nhà thầu đã phân bổ giá của mục này vào các mục khác thuộc gói thầu, nhà thầu phải có trách nhiệm thực hiện tất cả các công việc theo yêu cầu nêu trong HSYC và không được chủ đầu tư thanh toán trong quá trình thực hiện hợp đồng.

3. Trường hợp nhà thầu có đề xuất giảm giá thì có thể ghi trực tiếp vào đơn chào hàng hoặc đề xuất riêng trong thư giảm giá. Trường hợp giảm giá, nhà thầu phải nêu rõ nội dung và cách thức giảm giá vào các hạng mục cụ thể. Trường hợp không nêu rõ cách thức giảm giá thì được hiểu là giảm đều theo tỷ lệ cho tất cả hạng mục. Trường hợp có thư giảm giá thì thư giảm giá có thể để cùng trong HSDX hoặc nộp riêng song phải bảo đảm bên mời thầu nhận được trước thời điểm đóng thầu. Thư giảm giá sẽ được bên mời thầu bảo quản như một phần của HSDX và được mở đồng thời cùng HSDX của nhà thầu; trường hợp thư giảm giá không được mở cùng HSDX và không được ghi vào biên bản mở thầu thì không có giá trị.

4. Giá chào của nhà thầu phải bao gồm toàn bộ các khoản thuế, phí, lệ phí (nếu có) áp theo thuế suất, mức phí, lệ phí tại thời điểm 28 ngày trước ngày có thời điểm đóng thầu theo quy định. Trường hợp nhà thầu tuyên bố giá chào không bao gồm thuế, phí, lệ phí (nếu có) thì HSDX của nhà thầu sẽ bị loại.

Mục 8. Tạm ứng và thanh toán

1. Tạm ứng

- Tạm ứng: Tạm ứng 30% tổng giá trị Hợp đồng.

2. Thanh toán

Thanh toán 100% giá trị Hợp đồng (sau khi đã khấu trừ toàn bộ tiền tạm ứng) sau khi nghiệm thu xong toàn bộ giá trị khối lượng hợp đồng, hoàn thành bàn giao thiết bị đưa vào sử dụng. Nhà thầu phát hành bảo lãnh bảo hành (5%) bằng hình thức thư bảo lãnh ngân hàng (nội dung của bảo lãnh bảo hành phải được sự chấp thuận của bên A).

Thời hạn thanh toán: Không quá 45 ngày làm việc kể từ ngày bên A nhận đủ hồ sơ thanh toán hợp lệ theo quy định của Hợp đồng và của Pháp luật hiện hành.

Mục 9. Thời gian có hiệu lực của Hồ sơ đề xuất

1. Thời gian có hiệu lực của HSDX là 45 ngày, kể từ thời điểm đóng thầu. HSDX nào có thời hạn hiệu lực ngắn hơn quy định sẽ không được tiếp tục xem xét, đánh giá.

2. Trong trường hợp cần thiết trước khi hết thời hạn hiệu lực của HSDX, bên mời thầu có thể đề nghị các nhà thầu gia hạn hiệu lực của HSDX đồng thời yêu cầu nhà thầu gia hạn tương ứng thời gian có hiệu lực của bảo đảm dự thầu. Việc gia hạn, chấp nhận hoặc không chấp nhận gia hạn phải được thể hiện bằng văn bản. Nếu nhà thầu không chấp nhận việc gia hạn thì HSDX của nhà thầu này không được xem xét tiếp và trong trường hợp này nhà thầu được nhận lại bảo đảm dự thầu. Nhà thầu chấp nhận đề nghị gia hạn không được phép thay đổi bất kỳ nội dung nào của HSDX.

Mục 10. Quy cách của Hồ sơ đề xuất

1. Nhà thầu phải chuẩn bị 01 bản gốc cùng 03 bản chụp HSDX đồng thời ghi bên ngoài hồ sơ và túi đựng tương ứng là “BẢN GỐC HỒ SƠ ĐỀ XUẤT”, “BẢN CHỤP HỒ SƠ ĐỀ XUẤT”.

2. Túi đựng HSDX, HSDX sửa đổi, HSDX thay thế của nhà thầu phải được niêm phong và ghi rõ tên gói thầu, tên nhà thầu, tên bên mời thầu. Bên mời thầu có trách nhiệm bảo mật thông tin trong HSDX của nhà thầu.

3. Nhà thầu phải chịu trách nhiệm về tính thống nhất giữa bản gốc và bản chụp. Trường hợp có sự sai khác giữa bản gốc và bản chụp nhưng không làm thay đổi thứ tự xếp

hạng nhà thầu thì căn cứ vào bản gốc để đánh giá. Trường hợp có sự sai khác giữa bản gốc và bản chụp dẫn đến kết quả đánh giá trên bản gốc khác kết quả đánh giá trên bản chụp, làm thay đổi thứ tự xếp hạng nhà thầu thì HSDX của nhà thầu bị loại.

4. Tất cả các thành phần của HSDX nêu tại Mục 6 Chương I – Chỉ dẫn nhà thầu phải được ký bởi người đại diện hợp pháp của nhà thầu và kèm theo Giấy ủy quyền hợp lệ (nếu ủy quyền).

5. Những chữ được ghi thêm, ghi chèn vào giữa các dòng, những chữ bị tẩy xóa hoặc viết đè lên sẽ chỉ được coi là hợp lệ nếu có chữ ký ở bên cạnh hoặc tại trang đó của người ký đơn chào hàng.

Mục 11. Niêm phong và cách ghi trên túi đựng Hồ sơ đề xuất

Hồ sơ đề xuất phải được đựng trong túi có niêm phong bên ngoài (cách niêm phong do nhà thầu tự quy định). Cách trình bày các thông tin trên túi đựng Hồ sơ đề xuất được quy định như sau:

- Người gửi: (Tên của Nhà thầu).
- Địa chỉ nộp: Phòng Cơ điện - Công ty cổ phần DAP số 2 - Vinachem.
- Thôn 6, xã Tăng Loỏng, tỉnh Lào Cai.
- ĐT: 02143.767.048 – Fax: 02143.767.047
- Tên gói thầu: Sửa chữa cánh khuấy máy khuấy 21A201, 21A202

Mục 12. Thời hạn nộp Hồ sơ đề xuất:

Nhà thầu nộp trực tiếp hoặc gửi HSDX đến địa chỉ của bên mời thầu nhưng phải đảm bảo bên mời thầu nhận được trước thời điểm đóng thầu là 09 giờ 30 phút ngày 15 tháng 12 năm 2025.

Mục 13. Mở HSDX

1. Bên mời thầu tiến hành mở công khai HSDX của các nhà thầu vào lúc 09 giờ 30 phút ngày 15 tháng 12 năm 2025 tại Trụ sở - Công ty cổ phần DAP số 2 – Vinachem trước sự chứng kiến của các nhà thầu tham dự lễ mở thầu. Việc mở thầu không phụ thuộc vào sự có mặt hay vắng mặt của đại diện nhà thầu tham dự chào hàng.

2. Việc mở thầu được thực hiện đối với từng HSDX theo thứ tự chữ cái tên của nhà thầu và theo trình tự sau đây:

a) Kiểm tra niêm phong;

b) Mở bản gốc HSDX và đọc to, rõ tối thiểu những thông tin sau: tên nhà thầu, bản gốc, số lượng bản chụp, giá chào ghi trong đơn và bảng tổng hợp giá chào, giá trị giảm giá (nếu có), thời gian có hiệu lực của HSDX, thời gian thực hiện hợp đồng, giá trị của bảo đảm dự thầu, thời gian có hiệu lực của bảo đảm dự thầu và các thông tin khác mà bên mời thầu thấy cần thiết. Chỉ những thông tin về giảm giá được đọc trong lễ mở thầu mới được tiếp tục xem xét và đánh giá;

c) Đại diện của bên mời thầu phải ký xác nhận vào bản gốc đơn chào hàng, giấy ủy quyền, bảo đảm dự thầu, bảng tổng hợp giá chào, thư giảm giá (nếu có), bản cam kết thực hiện gói thầu. Bên mời thầu không được loại bỏ bất kỳ HSDX nào khi mở thầu, trừ các HSDX nộp sau thời điểm đóng thầu.

3. Bên mời thầu phải lập biên bản mở thầu trong đó bao gồm các thông tin quy định

tại HSDX của các nhà thầu. Biên bản mở thầu phải được ký xác nhận bởi đại diện của bên mời thầu và các nhà thầu tham dự lễ mở thầu. Việc thiếu chữ ký của nhà thầu trong biên bản sẽ không làm cho biên bản mất ý nghĩa và mất hiệu lực. Biên bản mở thầu sẽ được gửi cho tất cả các nhà thầu tham dự thầu.

Mục 14. Làm rõ HSDX

1. Sau khi mở thầu, nhà thầu có trách nhiệm làm rõ HSDX theo yêu cầu của bên mời thầu.

2. Việc làm rõ phải bảo đảm không làm thay đổi bản chất của nhà thầu, không làm thay đổi nội dung cơ bản của HSDX đã nộp và không thay đổi giá chào.

Mục 15. Đánh giá HSDX và thương thảo hợp đồng

1. Việc đánh giá HSDX được thực hiện theo quy định tại Chương II – Tiêu chuẩn đánh giá HSDX. Nhà thầu có giá chào sau sửa lỗi, hiệu chỉnh sai lệch, trừ đi giảm giá và sau khi tính ưu đãi thấp nhất được xếp hạng thứ nhất và được mời vào thương thảo hợp đồng.

2. Việc thương thảo hợp đồng dựa trên các tài liệu sau: báo cáo đánh giá HSDX; HSDX và các tài liệu làm rõ HSDX (nếu có) của nhà thầu; HSYC.

3. Nguyên tắc thương thảo hợp đồng như sau:

a) Không tiến hành thương thảo đối với các nội dung nhà thầu đã chào theo đúng yêu cầu nêu trong HSYC;

b) Trong quá trình đánh giá HSDX và thương thảo hợp đồng, nếu phát hiện hạng mục công việc, khối lượng mời thầu nêu trong Bảng tổng hợp giá chào thiếu so với hồ sơ thiết kế thì bên mời thầu yêu cầu nhà thầu bổ sung khối lượng công việc thiếu đó trên cơ sở đơn giá đã chào; trường hợp trong HSDX chưa có đơn giá thì bên mời thầu báo cáo chủ đầu tư xem xét, quyết định việc áp đơn giá nêu trong dự toán đã phê duyệt đối với khối lượng công việc thiếu so với hồ sơ thiết kế hoặc đơn giá của nhà thầu khác đã vượt qua bước đánh giá về kỹ thuật nếu đơn giá này thấp hơn đơn giá đã phê duyệt trong dự toán gói thầu;

c) Khi thương thảo hợp đồng đối với phần sai lệch thiếu, trường hợp trong HSDX của nhà thầu không có đơn giá tương ứng với phần sai lệch thì phải lấy mức đơn giá dự thầu thấp nhất trong số các HSDX của nhà thầu khác đáp ứng yêu cầu về kỹ thuật hoặc lấy mức đơn giá trong dự toán được duyệt nếu chỉ có duy nhất nhà thầu này vượt qua bước đánh giá về kỹ thuật để làm cơ sở thương thảo đối với sai lệch thiếu đó.

4. Nội dung thương thảo hợp đồng:

a) Thương thảo về những nội dung chưa đủ chi tiết, chưa rõ hoặc chưa phù hợp, thống nhất giữa HSYC và HSDX, giữa các nội dung khác nhau trong HSDX có thể dẫn đến các phát sinh, tranh chấp hoặc ảnh hưởng đến trách nhiệm của các bên trong quá trình thực hiện hợp đồng;

b) Thương thảo về các sai lệch do nhà thầu phát hiện và đề xuất trong HSDX (nếu có);

c) Thương thảo về các vấn đề phát sinh trong quá trình lựa chọn nhà thầu (nếu có) nhằm mục tiêu hoàn thiện các nội dung chi tiết của gói thầu;

d) Thương thảo về các nội dung cần thiết khác.

5. Trong quá trình thương thảo hợp đồng, các bên tham gia thương thảo tiến hành

hoàn thiện dự thảo văn bản hợp đồng và phụ lục hợp đồng. Trường hợp thương thảo không thành công, căn cứ kết quả xếp hạng nhà thầu tham gia chào hàng, bên mời thầu có quyền mời nhà thầu xếp hạng tiếp theo vào thương thảo.

Mục 16. Điều kiện xét duyệt trúng thầu:

Nhà thầu được xem xét, đề nghị trúng thầu khi đáp ứng đủ các điều kiện sau đây:

1. Có HSĐX hợp lệ;
2. Có năng lực và kinh nghiệm đáp ứng yêu cầu quy định tại Mục 2 Chương II – Tiêu chuẩn đánh giá HSĐX;
3. Các nội dung về kỹ thuật đáp ứng yêu cầu quy định tại Mục 3 Chương II – Tiêu chuẩn đánh giá HSĐX;
4. Có giá đánh giá sau sửa lỗi, hiệu chỉnh sai lệch, trừ đi giá trị giảm giá và sau khi tính ưu đãi (nếu có) thấp nhất;
5. Có giá đề nghị trúng thầu không vượt dự toán gói thầu được phê duyệt.
6. Trường hợp có từ 02 Nhà thầu trở lên có giá đề nghị trúng thầu bằng nhau sẽ sắp xếp theo thứ tự ưu tiên Nhà thầu có điều kiện nào thanh toán tốt hơn và thời gian bảo hành nhiều hơn.

Mục 17. Thông báo kết quả lựa chọn nhà thầu

1. Kết quả lựa chọn nhà cung cấp sẽ được gửi đến tất cả nhà cung cấp tham dự chào hàng theo đường bưu điện, fax hoặc Email.
2. Sau khi nhận được thông báo kết quả lựa chọn nhà cung cấp, nếu nhà cung cấp không được lựa chọn có văn bản hỏi về lý do không được lựa chọn thì trong thời gian tối đa 03 ngày làm việc nhưng phải trước ngày ký hợp đồng, DAP2 sẽ có văn bản trả lời gửi cho nhà cung cấp.

Mục 18. Bảo lãnh tiền tạm ứng

Trước khi bên A tạm ứng cho bên B thì bên B phải nộp cho bên A bảo lãnh tạm ứng hợp đồng tương đương với giá trị tiền tạm ứng;

Bên A tạm ứng cho bên B 30% giá trị hợp đồng là:, đồng;

(*Bằng chữ:*)

- Hình thức bảo lãnh tiền tạm ứng: Thư bảo lãnh vô điều kiện không hủy ngang của Ngân hàng theo đúng Mẫu quy định của HSYC, trường hợp sử dụng Mẫu theo quy định của Ngân hàng phát hành bảo lãnh thì phải được Bên A chấp nhận.

- Hiệu lực của bảo lãnh tiền tạm ứng là 60 ngày kể từ ngày phát hành hoặc tới khi bên A thu hồi hết số tiền tạm ứng, tùy theo ngày nào đến sớm hơn.

Mục 19. Bảo đảm thực hiện hợp đồng

1. Bên B (bằng chi phí của mình) phải thực hiện biện pháp bảo đảm thực hiện hợp đồng để đảm bảo nghĩa vụ và trách nhiệm của mình trong việc thực hiện hợp đồng. Nội dung yêu cầu đối với bảo đảm thực hiện hợp đồng gồm:

- Hình thức bảo đảm thực hiện hợp đồng: Thư bảo lãnh vô điều kiện không hủy ngang của Ngân hàng theo đúng Mẫu quy định của HSMT; trường hợp sử dụng Mẫu theo quy định của Ngân hàng phát hành bảo lãnh thì phải được Bên A chấp nhận.

- Giá trị bảo đảm thực hiện hợp đồng 3,0% giá trị hợp đồng

- Hiệu lực của bảo đảm thực hiện hợp đồng: Bảo đảm thực hiện hợp đồng có hiệu lực kể từ ngày hợp đồng có hiệu lực cho đến ngày các bên hoàn thành nghĩa vụ theo hợp đồng hoặc ngày chuyển sang thực hiện nghĩa vụ bảo hành: 60 ngày.

- Bên B phải nộp bảo đảm thực hiện hợp đồng chậm nhất sau 05 ngày kể từ ngày hợp đồng được ký kết.

- Khi sắp hết hiệu lực của bảo lãnh thực hiện hợp đồng trước 05 ngày, bên B phải tiến hành gia hạn thời gian bảo lãnh thực hiện hợp đồng theo yêu cầu bên A hoặc tương ứng với thời gian chấp thuận gia hạn thời gian thực hiện hợp đồng của bên A.

2. Bên B không được hoàn trả bảo đảm thực hiện hợp đồng trong trường hợp sau đây:

a) Từ chối thực hiện hợp đồng khi hợp đồng có hiệu lực;

b) Vi phạm thỏa thuận trong hợp đồng;

c) Thực hiện hợp đồng chậm tiến độ do lỗi của mình nhưng từ chối gia hạn hiệu lực của bảo đảm thực hiện hợp đồng.

Mục 20. Điều kiện ký kết hợp đồng

1. Tại thời điểm ký kết hợp đồng, Hồ sơ đề xuất của nhà thầu được lựa chọn vẫn còn hiệu lực.

2. Tại thời điểm ký hợp đồng, nhà thầu được lựa chọn phải bảo đảm vẫn đáp ứng yêu cầu về năng lực để thực hiện gói thầu. Trường hợp cần thiết, bên A tiến hành xác minh thông tin về năng lực, kinh nghiệm, nếu vẫn đáp ứng yêu cầu để thực hiện gói thầu thì mới tiến hành ký kết hợp đồng. Trường hợp thực tế nhà thầu không còn đáp ứng cơ bản yêu cầu về năng lực, kinh nghiệm theo quy định nêu trong HSYC thì chủ đầu tư sẽ từ chối ký kết hợp đồng. Khi đó, bên A sẽ hủy quyết định phê duyệt kết quả lựa chọn nhà thầu và mời nhà thầu xếp hạng tiếp theo vào thương thảo hợp đồng.

CHƯƠNG II: TIÊU CHUẨN ĐÁNH GIÁ HỒ SƠ ĐỀ XUẤT

Mục 1. Kiểm tra và đánh giá tính hợp lệ của HSDX

1. Kiểm tra HSDX

- a) Kiểm tra số lượng bản chụp HSDX;
- b) Kiểm tra các thành phần của HSDX theo yêu cầu tại Mục 6 Chương I – Chỉ dẫn nhà thầu;
- c) Kiểm tra sự thống nhất nội dung giữa bản gốc và bản chụp để phục vụ quá trình đánh giá chi tiết HSDX.

2. Tiêu chí đánh giá tính hợp lệ của HSDX

HSDX của nhà thầu được đánh giá là hợp lệ khi đáp ứng đầy đủ các nội dung sau đây:

- a) Có bản gốc HSDX;
- b) Có đơn chào hàng được đại diện hợp pháp của nhà thầu ký tên, đóng dấu (nếu có) theo yêu cầu của HSYC. Đối với nhà thầu liên danh, đơn chào hàng phải do đại diện hợp pháp của từng thành viên liên danh ký tên, đóng dấu (nếu có) hoặc thành viên đứng đầu liên danh thay mặt liên danh ký đơn chào hàng theo phân công trách nhiệm trong văn bản thỏa thuận liên danh;
- c) Thời gian thực hiện hợp đồng nêu trong đơn chào hàng phải đáp ứng yêu cầu nêu trong HSYC;
- d) Giá chào ghi trong đơn chào hàng phải cụ thể, cố định bằng số, bằng chữ và phải phù hợp, logic với bảng tổng hợp giá chào, không đề xuất các giá chào khác nhau hoặc có kèm theo điều kiện gây bất lợi cho bên mời thầu;
- đ) Thời gian có hiệu lực của HSDX đáp ứng yêu cầu nêu tại Mục 9 Chương I – Chỉ dẫn nhà thầu;
- e) Không có tên trong hai hoặc nhiều HSDX với tư cách là nhà thầu chính (nhà thầu độc lập hoặc thành viên trong liên danh);
- g) Có thỏa thuận liên danh với đầy đủ thông tin theo Mẫu số 04 Chương III – Biểu mẫu;
- h) Nhà thầu bảo đảm tư cách hợp lệ theo quy định tại Mục 3 Chương I – Chỉ dẫn nhà thầu.

Nhà thầu có HSDX hợp lệ được xem xét, đánh giá tiếp về năng lực, kinh nghiệm.

Mục 2. Tiêu chuẩn đánh giá về năng lực và kinh nghiệm

Stt	Nội dung yêu cầu	Nhà cung cấp đáp ứng (Đạt/ Không đạt)	Tài liệu cần nộp
1	Thời hạn hiệu lực của hồ sơ đề xuất: 45 ngày kể từ ngày có thời điểm đóng thầu là 09 giờ 30 phút ngày 15 tháng 12 năm 2025.		
2	Cung cấp giấy chứng nhận đăng ký kinh doanh có ngành nghề thi công xây lắp công trình.		Bản sao công chứng

Stt	Nội dung yêu cầu	Nhà cung cấp đáp ứng (Đạt/ Không đạt)	Tài liệu cần nộp
3	<p>Chứng minh năng lực kinh nghiệm, tài chính:</p> <ul style="list-style-type: none"> - Từ ngày 01 tháng 01 năm 2022 đến thời điểm đóng thầu, nhà thầu đã hoàn thành toàn bộ tối thiểu 01 hợp đồng tương tự (hợp đồng chế tạo và sửa chữa các thiết bị quay: Máy khuấy, bơm, quạt, máy nghiền...) có giá trị hợp đồng $\geq 2,26$ tỷ đồng. - Báo cáo tài chính năm 2023 đến năm 2024 được kiểm toán hoặc cơ quan thuế xác nhận để chứng minh tình hình tài chính lành mạnh của nhà thầu. - Doanh thu bình quân hàng năm từ hoạt động chế tạo, sửa chữa và lắp đặt thiết bị tối thiểu là 6,2 tỷ VNĐ, trong vòng 03 năm trở lại đây. 		Bản sao công chứng đối với các Hợp đồng
4	Cam kết thực hiện gói thầu		Mẫu 06

Kết luận: Nhà thầu đạt yêu cầu khi tất cả các điều kiện đều phải "đạt" so với yêu cầu đề ra của HSYC. Trường hợp nhà thầu không đạt một trong các tiêu chuẩn thì được đánh giá là không đạt và không được xem xét, đánh giá bước tiếp theo.

Mục 3. Tiêu chuẩn đánh giá về kỹ thuật và các vấn đề khác

Nội dung yêu cầu	Mức độ đáp ứng	
1. Mức độ đáp ứng yêu cầu kỹ thuật của vật liệu		
1.1. Vật liệu chế tạo cánh khuấy	Đáp ứng yêu cầu gia công cánh khuấy bằng tôn tấm, vật liệu SS904	Đạt
	Không đáp ứng yêu cầu trên	Không đạt
	Không đáp ứng yêu cầu trên	Không đạt
1.2. Que hàn	Đáp ứng yêu cầu que hàn E385, 3,2mm	Đạt
	Không đáp ứng yêu cầu trên	Không đạt
2. Biên pháp thi công và tiến độ thi công		
2.1. Biên pháp thi công	<p>Có Biên pháp thi công đảm bảo an toàn, chất lượng và tiến độ, không làm ảnh hưởng việc sản xuất của bên mời chào ngay trong giai đoạn chào thầu với một số nội dung chính như sau:</p> <ul style="list-style-type: none"> - Khái quát về nội dung công việc, khối lượng thực hiện; - Có giải pháp kỹ thuật hợp lý, phù hợp với điều kiện hiện trạng công trình. - Giải pháp thi công đảm bảo an toàn 	Đạt

Nội dung yêu cầu	Mức độ đáp ứng	
	và tiến độ sửa chữa. - Kế hoạch huy động nhân lực, máy móc, phương tiện thiết bị phục vụ công tác thi công.	
	Không có Biện pháp thi công đảm bảo an toàn, chất lượng, tiến độ và làm ảnh hưởng việc sản xuất của bên mời chào ngay trong giai đoạn chào thầu hoặc biện pháp thi công không hợp lý, không phù hợp với điều kiện hiện trạng công trình.	Không đạt
2.1. Tiến độ thi công	Tổng thời gian thực hiện (từ khi hợp đồng có hiệu lực đến khi nghiệm thu bàn giao): 30 ngày kể từ ngày ký hợp đồng, trong đó thời gian thay thế cánh khuấy tại Công ty CP DAP số 2 – Vinachem không quá 7 ngày	Đạt
	Tổng thời gian thực hiện lớn hơn 30 ngày hoặc có tổng thời gian thay thế cánh khuấy tại Công ty CP DAP số 2 – Vinachem lớn hơn 7 ngày	Không đạt
3. Vệ sinh môi trường, phòng cháy, chữa cháy, an toàn lao động		
3.1 Các biện pháp giảm thiểu tiếng ồn trong nhà máy, bảo vệ môi trường	Có biện pháp bảo đảm vệ sinh môi trường hợp lý, khả thi phù hợp với đề xuất về biện pháp tổ chức thi công	Đạt
	Không có biện pháp bảo đảm vệ sinh môi trường hoặc có biện pháp bảo đảm vệ sinh môi trường nhưng không hợp lý, không khả thi, không phù hợp với đề xuất về biện pháp tổ chức thi công	Không đạt
3.2. Phòng cháy, chữa cháy	Có biện pháp phòng cháy, chữa cháy hợp lý, khả thi phù hợp với đề xuất về biện pháp tổ chức thi công	Đạt
	Không có biện pháp phòng cháy, chữa cháy hoặc có biện pháp phòng cháy, chữa cháy nhưng không hợp lý, không khả thi, không phù hợp với đề xuất về biện pháp tổ chức thi công	Không đạt
3.3. An toàn lao động	Có biện an toàn lao động hợp lý, khả thi phù hợp với đề xuất về biện pháp tổ chức thi công	Đạt
	Không có biện pháp an toàn lao động, hoặc có biện pháp nhưng	Không đạt

Nội dung yêu cầu	Mức độ đáp ứng	
	không hợp lý, không khả thi, không phù hợp với đề xuất về biện pháp tổ chức thi công	
4. Bảo hành		
Thời gian bảo hành và mức độ đáp ứng bảo hành.	Có đề xuất thời gian bảo hành lớn hơn hoặc bằng 12 tháng. Trong vòng 48 tiếng nhà thầu phải có mặt tại hiện trường kể từ khi có thông báo bằng điện thoại, fax hoặc email của Chủ Đầu tư.	Đạt
	Có đề xuất thời gian bảo hành nhỏ hơn 12 tháng và không đến đáp ứng bảo hành	Không đạt

Kết luận: Nhà thầu đạt yêu cầu khi tất cả các điều kiện đều phải "đạt" so với yêu cầu đề ra của HSYC. Trường hợp nhà thầu không đạt một trong các tiêu chuẩn thì được đánh giá là không đạt và không được xem xét, đánh giá bước tiếp theo.

Mục 4. Đánh giá về mặt tài chính

Bước 1: Xác định giá chào;

Bước 2: Sửa lỗi;

Bước 3: Hiệu chỉnh sai lệch;

Bước 4: Xác định giá chào sau sửa lỗi, hiệu chỉnh sai lệch trừ đi giá trị giảm giá (nếu có);

Bước 5: Xếp hạng nhà thầu. HSDX có giá chào sau sửa lỗi, hiệu chỉnh sai lệch, trừ đi giá trị giảm giá (nếu có) thấp nhất được xếp hạng thứ nhất.

CHƯƠNG III: BIỂU MẪU KÈM THEO

Mẫu số 01

ĐƠN CHÀO HÀNG⁽¹⁾

Ngày: ____ [*Điền ngày tháng năm ký đơn chào hàng*]

Tên gói thầu: _____ [*Ghi tên gói thầu theo thông báo mời chào hàng*]

Kính gửi: [*Điền đầy đủ và chính xác tên của bên mời thầu*]

Sau khi nghiên cứu hồ sơ yêu cầu và văn bản sửa đổi hồ sơ yêu cầu số ____ [*Ghi số của văn bản sửa đổi, nếu có*] mà chúng tôi đã nhận được, chúng tôi, ____ [*Ghi tên nhà thầu*], có địa chỉ tại ____ [*Ghi địa chỉ của nhà thầu*] cam kết thực hiện gói thầu ____ [*Ghi tên gói thầu*] theo đúng yêu cầu của hồ sơ yêu cầu với tổng số tiền là ____ [*Ghi giá trị bằng số, bằng chữ và đồng tiền*]⁽²⁾ cùng với biểu giá kèm theo.

Thời gian thực hiện hợp đồng là ____ [*Ghi thời gian để thực hiện xong tất cả nội dung công việc theo yêu cầu của gói thầu*]⁽³⁾.

Chúng tôi cam kết:

1. Chỉ tham gia trong một hồ sơ đề xuất này với tư cách là nhà thầu chính.
2. Không đang trong quá trình giải thể; không bị kết luận đang lâm vào tình trạng phá sản hoặc nợ không có khả năng chi trả theo quy định của pháp luật.
3. Không vi phạm quy định về bảo đảm cạnh tranh trong đấu thầu.
4. Những thông tin kê khai trong hồ sơ đề xuất là trung thực.

Nếu hồ sơ đề xuất của chúng tôi được chấp nhận, chúng tôi sẽ thực hiện biện pháp bảo đảm thực hiện hợp đồng theo quy định của hồ sơ yêu cầu.

Hồ sơ đề xuất này có hiệu lực trong thời gian ____ ngày⁽⁴⁾, kể từ ngày ____ tháng ____ năm ____⁽⁵⁾.

Đại diện hợp pháp của nhà thầu⁽⁶⁾

[*Ghi tên, chức danh, ký tên và đóng dấu*]

Ghi chú:

(1) Nhà thầu lưu ý điền đầy đủ và chính xác các thông tin về tên của bên mời thầu, nhà thầu, thời gian có hiệu lực của hồ sơ đề xuất, được đại diện hợp pháp của nhà thầu ký tên, đóng dấu (nếu có).

(2) Giá chào ghi trong đơn chào hàng phải cụ thể, cố định bằng số, bằng chữ và phải phù hợp, logic với tổng giá chào hàng ghi trong biểu giá tổng hợp, không đề xuất các giá chào khác nhau hoặc có kèm theo điều kiện gây bất lợi cho chủ đầu tư.

(3) Thời gian thực hiện hợp đồng nêu trong đơn chào hàng phải phù hợp với đề xuất về kỹ thuật và yêu cầu về tiến độ nêu tại Mục 2 Chương IV – Yêu cầu đối với gói thầu.

(4) Ghi số ngày có hiệu lực theo đúng yêu cầu của HSYC.

(5) Ghi ngày đóng thầu theo quy định của HSYC.

(6) Trường hợp đại diện theo pháp luật của nhà thầu ủy quyền cho cấp dưới ký đơn

chào hàng thì phải gửi kèm theo Giấy ủy quyền theo Mẫu số 2 Chương này; trường hợp tại điều lệ công ty hoặc tại các tài liệu khác liên quan có phân công trách nhiệm cho cấp dưới ký đơn chào hàng thì phải gửi kèm theo các văn bản này (không cần lập Giấy ủy quyền theo Mẫu số 02 Chương này).

GIẤY ỦY QUYỀN ⁽¹⁾

Hôm nay, ngày ____ tháng ____ năm ____, tại ____

Tôi là *[Ghi tên, số CMND hoặc số hộ chiếu, chức danh của người đại diện theo pháp luật của nhà thầu]*, là người đại diện theo pháp luật của *[Ghi tên nhà thầu]* có địa chỉ tại *[Ghi địa chỉ của nhà thầu]* bằng văn bản này ủy quyền cho *[Ghi tên, số CMND hoặc số hộ chiếu, chức danh của người được ủy quyền]* thực hiện các công việc sau đây trong quá trình tham gia dự thầu gói thầu *[Ghi tên gói thầu]* do *[Ghi tên bên mời thầu]* tổ chức:

[- Ký đơn chào hàng;

- Ký các văn bản, tài liệu để giao dịch với bên mời thầu trong quá trình tham dự thầu, kể cả văn bản đề nghị làm rõ hồ sơ yêu cầu và văn bản giải trình, làm rõ hồ sơ đề xuất;

- Tham gia quá trình thương thảo, hoàn thiện hợp đồng;

- Ký đơn kiến nghị trong trường hợp nhà thầu có kiến nghị;

- Ký kết hợp đồng với chủ đầu tư nếu được lựa chọn.] ⁽²⁾

Người được ủy quyền nêu trên chỉ thực hiện các công việc trong phạm vi ủy quyền với tư cách là đại diện hợp pháp của ____ *[Ghi tên nhà thầu]*. ____ *[Ghi tên nhà thầu]* chịu trách nhiệm hoàn toàn về những công việc do ____ *[Ghi tên người được ủy quyền]* thực hiện trong phạm vi ủy quyền.

Giấy ủy quyền có hiệu lực kể từ ngày ____ đến ngày ____ ⁽³⁾. Giấy ủy quyền này được lập thành ____ bản có giá trị pháp lý như nhau, người ủy quyền giữ ____ bản, người được ủy quyền giữ ____ bản.

Người được ủy quyền

*[Ghi tên, chức danh, ký tên và đóng dấu
(nếu có)]*

Người ủy quyền

*[Ghi tên người đại diện theo pháp luật của
nhà thầu, chức danh, ký tên và đóng dấu]*

Ghi chú:

(1) Trường hợp ủy quyền thì bản gốc giấy ủy quyền phải được gửi cho bên mời thầu cùng với đơn chào hàng. Việc ủy quyền của người đại diện theo pháp luật của nhà thầu cho cấp phó, cấp dưới, giám đốc chi nhánh, người đứng đầu văn phòng đại diện của nhà thầu để thay mặt cho người đại diện theo pháp luật của nhà thầu thực hiện một hoặc các nội dung công việc nêu trên đây. Việc sử dụng con dấu trong trường hợp được ủy quyền có thể là dấu của nhà thầu hoặc dấu của đơn vị mà cá nhân liên quan được ủy quyền. Người được ủy quyền không được tiếp tục ủy quyền cho người khác.

(2) Phạm vi ủy quyền bao gồm một hoặc nhiều công việc nêu trên.

(3) Ghi ngày có hiệu lực và ngày hết hiệu lực của giấy ủy quyền phù hợp với quá trình tham gia đấu thầu.

CỘNG HOÀ XÃ HỘI CHỦ NGHĨA VIỆT NAM
Độc lập - Tự do - Hạnh phúc

BẢNG TỔNG HỢP GIÁ CHÀO

Gói thầu: " Sửa chữa cánh khuấy máy khuấy 21A201, 21A202"

STT	Nội dung	ĐVT	Số lượng	Đơn giá	Thành tiền
(1)	(2)	(3)	(4)	(5)	(6)= (4)*(5)
I	Gia công cánh khuấy				
1	Gia công cánh tầng 2 máy khuấy 21A201 vật liệu SS904	Cái	16		
2	Gia công cánh tầng 3 máy khuấy 21A201 vật liệu SS904	Cái	16		
3	Gia công cánh tầng 1 và 2 máy khuấy 21A202 vật liệu SS904	Cái	16		
II	Thay thế cánh khuấy				
1	Cắt cánh máy khuấy 21A201 và 21A202	Cái	48		
2	Gá lắp và hàn cánh máy khuấy 21A201 và 21A202 bằng que hàn E385 3,2mm	Cái	48		
	Tổng:				
	Thuế GTGT:				
	Tổng cộng:				
	Bằng chữ:				

Đại diện hợp pháp của nhà thầu

[Ghi tên, chức danh, ký tên và đóng dấu]

Ghi chú:

- Đơn giá tại cột (5) bao gồm các chi phí cần thiết để cung cấp dịch vụ theo yêu cầu của bên mời chào hàng, trong đó bao gồm các chi phí thuế, phí, lệ phí (nếu có) theo thuế suất, mức phí lệ phí tại thời điểm 28 ngày trước ngày có thời điểm hết hạn nộp HSDX theo quy định.

THỎA THUẬN LIÊN DANH⁽¹⁾

_____, ngày . tháng . năm _____

Hồ sơ chào hàng: _____ [Ghi tên gói chào hàng]

Căn cứ⁽²⁾ [Luật đấu thầu số 22/2023/QH15 ngày 23/06/2023 của Quốc hội; Nghị định số 24/2024/NĐ-CP ngày 27/2/2024 của Chính phủ];

Căn cứ hồ sơ yêu cầu chào hàng cạnh tranh _____ [Ghi tên gói chào hàng] phát hành ngày ____ [ghi ngày được ghi trên HSYCCH];

Chúng tôi, đại diện cho các bên ký thỏa thuận liên danh, gồm có:

Tên thành viên liên danh _____ [Ghi tên từng thành viên liên danh]

Đại diện là ông/bà: _____

Chức vụ: _____

Địa chỉ: _____

Điện thoại, số fax _____

E-mail: _____

Tài khoản: _____

Mã số thuế: _____

Giấy ủy quyền số _____ ngày tháng _____ năm _____ (trường hợp được ủy quyền).

Các bên (sau đây gọi là thành viên) thống nhất ký kết thỏa thuận liên danh với các nội dung sau:

Điều 1. Nguyên tắc chung

1. Các thành viên tự nguyện hình thành liên danh để tham dự hồ sơ chào hàng _____ [Ghi tên gói chào hàng] thuộc dự án _____ [Ghi tên dự án].

2. Các thành viên thống nhất tên gọi của liên danh cho mọi giao dịch liên quan đến hồ sơ chào hàng này là: _____ [Ghi tên của liên danh theo thỏa thuận].

3. Các thành viên cam kết không thành viên nào được tự ý tham gia độc lập hoặc liên danh với thành viên khác để tham gia hồ sơ chào hàng này. Trường hợp trúng chào giá, không thành viên nào có quyền từ chối thực hiện các trách nhiệm và nghĩa vụ đã quy định trong hợp đồng trừ khi được sự đồng ý bằng văn bản của các thành viên khác trong liên danh. Trường hợp thành viên của liên danh từ chối hoàn thành trách nhiệm riêng của mình như đã thỏa thuận thì thành viên đó bị xử lý như sau:

- Bồi thường thiệt hại cho các bên trong liên danh;
- Bồi thường thiệt hại cho chủ đầu tư theo quy định nêu trong hợp đồng;
- Hình thức xử lý khác _____ [Ghi rõ hình thức xử lý khác].

Điều 2. Phân công trách nhiệm

Các thành viên thống nhất phân công trách nhiệm để thực hiện hồ sơ đề xuất _____ [Ghi tên gói chào hàng] thuộc dự án _____ [Ghi tên dự án] đối với từng thành viên như sau:

1. Thành viên đứng đầu liên danh

Các bên nhất trí ủy quyền cho _____ [Ghi tên một bên] làm thành viên đứng đầu liên danh, đại diện cho liên danh trong những phần việc sau ⁽³⁾:

[- Ký đơn chào hàng;

- Ký các văn bản, tài liệu để giao dịch với bên mời chào hàng trong quá trình tham dự chào hàng, kể cả văn bản đề nghị làm rõ HSYCCH và văn bản giải trình, làm rõ HSDX;

- Tham gia quá trình thương thảo, hoàn thiện hợp đồng;

- Ký đơn kiến nghị trong trường hợp nhà cung cấp có kiến nghị;

- Các công việc khác trừ việc ký kết hợp đồng ____ [Ghi rõ nội dung các công việc khác (nếu có)].

2. Các thành viên trong liên danh thống nhất phân công công việc như bảng sau:

STT	Tên	Nội dung công việc đảm nhận	Giá trị đảm nhận hoặc tỷ lệ % so với tổng giá chào
1	Tên thành viên đứng đầu liên danh		
2	Tên thành viên thứ 2		
....		
Tổng cộng		Toàn bộ công việc của gói chào hàng	

Điều 3. Hiệu lực của thỏa thuận liên danh

1. Thỏa thuận liên danh có hiệu lực kể từ ngày ký.

2. Thỏa thuận liên danh chấm dứt hiệu lực trong các trường hợp sau:

- Các bên hoàn thành trách nhiệm, nghĩa vụ của mình và tiến hành thanh lý hợp đồng;

- Các bên cùng thỏa thuận chấm dứt;

- Nhà cung cấp liên danh không trúng chào hàng;

- Hủy hồ sơ đề xuất ____ [Ghi tên gói chào hàng] theo thông báo của bên mời chào hàng.

Thỏa thuận liên danh được lập thành _____ bản, mỗi bên giữ ____ bản, các bản thỏa thuận có giá trị pháp lý như nhau.

ĐẠI DIỆN HỢP PHÁP CỦA THÀNH VIÊN ĐỨNG ĐẦU LIÊN DANH

[Ghi tên, chức danh, ký tên và đóng dấu]

ĐẠI DIỆN HỢP PHÁP CỦA THÀNH VIÊN LIÊN DANH

[Ghi tên từng thành viên, chức danh, ký tên và đóng dấu]

**DOANH THU BÌNH QUÂN HÀNG NĂM TỪ
HOẠT ĐỘNG TƯ VẤN, CUNG CẤP HÀNG HÓA VÀ XÂY LẮP⁽¹⁾**

Từng nhà thầu hoặc thành viên liên danh phải ghi vào Mẫu này.

Thông tin được cung cấp phải là doanh thu hàng năm từ hoạt động tư vấn, cung cấp hàng hóa và xây lắp cho các công việc đang thực hiện hoặc đã hoàn thành.

Số liệu doanh thu hàng năm cho ____ năm gần nhất ⁽²⁾	
Năm	Số tiền
Doanh thu bình quân hàng năm⁽³⁾	

Ghi chú:

(1) Trường hợp nhà thầu liên danh thì từng thành viên của nhà thầu liên danh phải ghi vào Mẫu này.

(2) Bên mời thầu cần ghi thời hạn được mô tả tại tiêu chí đánh giá 3 Bảng tiêu chuẩn đánh giá về năng lực tài chính và kinh nghiệm Mục 2 Chương II - Tiêu chuẩn đánh giá HSDX.

(3) Để xác định doanh thu bình quân hàng năm từ hoạt động tư vấn, cung cấp hàng hóa và xây lắp, nhà thầu sẽ chia tổng doanh thu từ hoạt động tư vấn, cung cấp hàng hóa và xây lắp của các năm cho số năm dựa trên thông tin đã được cung cấp.

Đại diện hợp pháp của nhà thầu

[Ghi tên, chức danh, ký tên và đóng dấu]

CAM KẾT THỰC HIỆN GÓI THẦU

Ngày: ____ [Điền ngày tháng năm ký cam kết]

Tên gói thầu: _____ [Ghi tên gói thầu theo thông báo mời chào hàng]

Kính gửi: [Điền đầy đủ và chính xác tên của bên mời thầu]

Sau khi nghiên cứu hồ sơ yêu cầu và văn bản sửa đổi hồ sơ yêu cầu số ____ [Ghi số của văn bản sửa đổi, nếu có] và các tài liệu đính kèm HSYC do ____ [Ghi tên bên mời chào hàng] phát hành, chúng tôi ____ [Ghi tên gói thầu] có địa chỉ tại ____ [Ghi địa chỉ của nhà thầu] cam kết thực hiện gói thầu ____ [Ghi tên gói thầu] theo đúng yêu cầu của hồ sơ yêu cầu.

Chúng tôi xin hoàn toàn chịu trách nhiệm về tính chính xác của thông tin nêu trong bản cam kết này.

Đại diện hợp pháp của nhà thầu

[Ghi tên, chức danh, ký tên và đóng dấu]

BẢO LÃNH THỰC HIỆN HỢP ĐỒNG⁽¹⁾

_____, ngày ____ tháng ____ năm ____

Kính gửi: _____ [ghi tên Chủ đầu tư]

(sau đây gọi là Chủ đầu tư)

Theo đề nghị của _____ [ghi tên Nhà thầu] (sau đây gọi là Nhà thầu) là Nhà thầu đã trúng thầu gói thầu _____ [ghi tên gói thầu] và cam kết sẽ ký kết hợp đồng thực hiện gói thầu trên (sau đây gọi là hợp đồng); ⁽²⁾

Theo quy định trong HSYC (hoặc hợp đồng), Nhà thầu phải nộp cho Chủ đầu tư bảo lãnh của một ngân hàng với một khoản tiền xác định để bảo đảm nghĩa vụ và trách nhiệm của mình trong việc thực hiện hợp đồng;

Chúng tôi, _____ [ghi tên của ngân hàng] có trụ sở đăng ký tại _____ [ghi địa chỉ của ngân hàng⁽³⁾] (sau đây gọi là “Ngân hàng”), xin cam kết bảo lãnh cho việc thực hiện hợp đồng của Nhà thầu với số tiền là _____ [ghi rõ giá trị bằng số, bằng chữ và đồng tiền sử dụng]. Chúng tôi cam kết thanh toán vô điều kiện, không hủy ngang cho Chủ đầu tư bất cứ khoản tiền nào trong giới hạn _____ [ghi số tiền bảo lãnh] như đã nêu trên, khi có văn bản của Chủ đầu tư thông báo Nhà thầu vi phạm hợp đồng trong thời hạn hiệu lực của bảo lãnh thực hiện hợp đồng.

Bảo đảm thực hiện hợp đồng có hiệu lực kể từ ngày hợp đồng có hiệu lực cho đến ngày các bên hoàn thành nghĩa vụ theo hợp đồng hoặc ngày chuyển sang thực hiện nghĩa vụ bảo hành: 60 ngày.

Đại diện hợp pháp của ngân hàng

[ghi tên, chức danh, ký tên và đóng dấu]

Ghi chú:

(1) Chỉ áp dụng trong trường hợp biện pháp bảo đảm thực hiện hợp đồng là thư bảo lãnh của ngân hàng hoặc tổ chức tài chính.

(2) Nếu ngân hàng bảo lãnh yêu cầu phải có hợp đồng đã ký mới cấp giấy bảo lãnh thì Bên mời thầu sẽ báo cáo Chủ đầu tư xem xét, quyết định. Trong trường hợp này, đoạn trên có thể sửa lại như sau:

“Theo đề nghị của _____ [ghi tên Nhà thầu] (sau đây gọi là Nhà thầu) là Nhà thầu trúng thầu gói thầu _____ [ghi tên gói thầu] đã ký hợp đồng số [ghi số hợp đồng] ngày ____ tháng ____ năm ____ (sau đây gọi là Hợp đồng).”

(3) Địa chỉ ngân hàng: Ghi rõ địa chỉ, số điện thoại, số fax, e-mail để liên hệ.

BẢO LÃNH TIỀN TẠM ỨNG

_____, ngày ____ tháng ____ năm ____

Kính gửi: _____ *[ghi tên Chủ đầu tư]*

(sau đây gọi là Chủ đầu tư)

[ghi tên hợp đồng, số hợp đồng]

Theo điều khoản về tạm ứng nêu trong hợp đồng, _____ *[ghi tên và địa chỉ của Nhà thầu]* (sau đây gọi là Nhà thầu) phải nộp cho Chủ đầu tư một bảo lãnh ngân hàng để bảo đảm Nhà thầu sử dụng đúng mục đích khoản tiền tạm ứng _____ *[ghi rõ giá trị bằng số, bằng chữ và đồng tiền sử dụng]* cho việc thực hiện hợp đồng;

Chúng tôi, _____ *[ghi tên của ngân hàng]* có trụ sở đăng ký tại _____ *[ghi địa chỉ của ngân hàng]* (sau đây gọi là “Ngân hàng”), theo yêu cầu của Chủ đầu tư, đồng ý vô điều kiện, không hủy ngang và không yêu cầu Nhà thầu phải xem xét trước, thanh toán cho Chủ đầu tư khi Chủ đầu tư có yêu cầu với một khoản tiền không vượt quá _____ *[ghi rõ giá trị bằng số, bằng chữ và đồng tiền sử dụng phù hợp với hợp đồng đã ký]*.

Ngoài ra, chúng tôi đồng ý rằng các thay đổi, bổ sung hoặc điều chỉnh các điều kiện của hợp đồng hoặc của bất kỳ tài liệu nào liên quan đến hợp đồng được ký giữa Nhà thầu và Chủ đầu tư sẽ không làm thay đổi bất kỳ nghĩa vụ nào của chúng tôi theo bảo lãnh này.

Hiệu lực của bảo lãnh tiền tạm ứng là 60 ngày kể từ ngày phát hành hoặc tới khi bên A thu hồi hết số tiền tạm ứng, tùy theo ngày nào đến sớm hơn.

Đại diện hợp pháp của ngân hàng*[ghi tên, chức danh, ký tên và đóng dấu]*

CHƯƠNG IV. YÊU CẦU ĐỐI VỚI GÓI THẦU

Mục 1. Phạm vi gói thầu:

- Tên gói thầu: Sửa chữa cánh khuấy máy khuấy 21A201, 21A202.
- Công ty cổ phần DAP số 2-Vinachem mời các đơn vị có năng lực chào hàng cạnh tranh với phạm vi công việc như sau:

STT	Nội dung	Đơn vị	Số lượng
I	Gia công cánh khuấy		
1	Gia công cánh tầng 2 máy khuấy 21A201 vật liệu SS904	Cái	16
2	Gia công cánh tầng 3 máy khuấy 21A201 vật liệu SS904	Cái	16
3	Gia công cánh tầng 1 và 2 máy khuấy 21A202 vật liệu SS904	Cái	16
II	Thay thế cánh khuấy		
1	Cắt cánh máy khuấy 21A201 và 21A202	Cái	48
2	Gá lắp và hàn cánh máy khuấy 21A201 và 21A202 bằng que hàn E385 3,2mm	Cái	48

Mục 2: Tiến độ, địa điểm thực hiện:

- Tổng tiến độ 30 ngày trong đó thời gian thay thế cánh khuấy tại Công ty CP DAP số 2 – Vinachem không quá 7 ngày.

Mục 3. Yêu cầu về kỹ thuật:

- Đáp ứng yêu cầu chế tạo, đặc điểm kỹ thuật thiết bị
 - Vật tư chế tạo cánh có nguồn gốc, xuất xứ rõ ràng.
 - Cánh khuấy được gia công từ thép tấm bằng phương pháp hàn.
 - Que hàn và các vật tư phụ khác do nhà thầu cấp.
 - Cánh khuấy được thay thế đảm bảo cân bằng không bị cong vênh, mối hàn không bị ngậm xỉ, rỉ khí.
 - Thay thế đúng vị trí, đảm bảo yêu cầu kỹ thuật
- Yêu cầu về phương án bảo vệ môi trường, phòng cháy chữa cháy và an toàn lao động đảm bảo theo các tiêu chuẩn sau:

TT	Tiêu chuẩn	Tên gọi
1	TCVN 3254-1989	An toàn cháy – Yêu cầu chung
2	TCVN 3255-1986	An toàn nổ - Yêu cầu chung
3	TCVN 5279-90	Bụi cháy - An toàn cháy nổ - Yêu cầu chung

Mục 4. Danh sách bản vẽ đính kèm:

Bản vẽ 21A201.CT2; 21A201.CT3; 21A202.CT1,2

CHƯƠNG V: DỰ THẢO HỢP ĐỒNG

HỢP ĐỒNG

Số:

Gói Sửa chữa thiết bị trao đổi nhiệt 20E306

- Căn cứ Bộ Luật Dân sự số 91/2015/QH13 ngày 24/11/2015 của Quốc hội nước CHXHCN Việt Nam;
- Căn cứ Luật Đấu thầu số 22/2023/QH15 ngày 23/6/2023;
- Căn cứ Biên bản đàm phán thương thảo hợp đồng ngày
- Căn cứ Quyết định số/QĐ-DAP2 ngày .../.../2025 của Công ty cổ phần DAP số 2 – Vinachem về việc phê duyệt kết quả lựa chọn nhà thầu gói thầu: Sửa chữa cánh khuấy máy khuấy 21A201, 21A202;
- Căn cứ nhu cầu và khả năng thực hiện của hai bên.

Hôm nay, ngày tháng năm 2025, tại Văn phòng Công ty cổ phần DAP số 2 - Vinachem chúng tôi các bên ký Hợp đồng gồm:

Bên A (Bên thuê): CÔNG TY CỔ PHẦN DAP SỐ 2 - VINACHEM

Đại diện : Ông Vũ Việt Tiến Chức vụ: Tổng Giám đốc

Địa chỉ : Thôn 6, xã Tăng Loỏng, tỉnh Lào Cai

Điện thoại : (84-02143)767048 Fax: (84-02143)767 047

Mã số thuế : 5300 265 969

Tài khoản : 1003880721 tại Ngân hàng SHB, chi nhánh Lào Cai

Bên B (Bên nhận):

Đại diện : Chức vụ:

Địa chỉ :

Điện thoại : Fax:

Mã số thuế :

Tài khoản :

Hai bên thoả thuận ký kết hợp đồng “Sửa chữa cánh khuấy máy khuấy 21A201, 21A202” với các điều khoản sau:

Điều 1: Nội dung và khối lượng công việc:

Bên A đồng ý giao và Bên B đồng ý nhận thực hiện công việc: “Sửa chữa cánh khuấy máy khuấy 21A201, 21A202” theo bảng đề xuất kỹ thuật thi công do Bên B lập được Bên A chấp thuận và các yêu cầu kỹ thuật của Bên A trong HSYC và HSDX, nội dung cụ thể được nêu chi tiết tại Phụ lục kèm theo Hợp đồng này

Điều 2: Chất lượng và các yêu cầu kỹ thuật:

Các nội dung công việc Bên B thực hiện phải đảm bảo tuân thủ các yêu cầu kỹ thuật theo quy định hiện hành, theo HSYC, HSDX và Phụ lục kèm theo Hợp đồng.

Điều 3: Thời gian và tiến độ thực hiện:

Tổng tiến độ 30 ngày trong đó thời gian thay thế cánh khuấy tại Công ty CP DAP số 2 – Vinachem không quá 7 ngày

Điều 4: Điều kiện nghiệm thu và bàn giao:

- Bên A chỉ nghiệm thu khi Bên B đã hoàn thành khối lượng công việc, đúng yêu cầu kỹ thuật, vật liệu gia công sửa chữa, thông số kỹ thuật, kích thước, hình dáng hình học... và các yêu cầu khác đã nêu tại Điều 1, Điều 2.

Điều 5: Chạy thử nghiệm thu 72 giờ:

Hai bên thống nhất chạy thử nghiệm thu 72 giờ và ghi nhận các tình trạng, thông số làm việc của thiết bị đáp ứng tất cả các yêu cầu vận hành

- Thời gian chạy thử nghiệm thu 72 giờ sẽ không tính vào thời gian tiến độ thực hiện hợp đồng. Bên A sẽ thông báo cho bên B bằng văn bản trước 01 ngày làm việc để phối hợp chạy thử.

Điều 6: Bảo hành:

- Bên B có trách nhiệm bảo hành trong thời gian 12 tháng kể từ ngày nghiệm thu và bàn giao thiết bị cho bên A đưa vào sử dụng. Bên B phát hành bảo lãnh bảo hành (5%) bằng hình thức thư bảo lãnh ngân hàng (nội dung của bảo lãnh bảo hành phải được sự chấp thuận của bên A). Hiệu lực của bảo lãnh theo quy định cộng thêm 20 ngày.

- Trong thời gian bảo hành, nếu thiết bị gặp sự cố do lỗi của Bên B gây ra, Bên B phải tiến hành sửa chữa ngay trong vòng 48 giờ kể từ khi có yêu cầu của Bên A. Nếu Bên B không làm, Bên A thuê đơn vị khác sửa chữa, chi phí do Bên B chịu.

- Bên B được hoàn trả tiền bảo hành sau khi kết thúc thời hạn bảo hành và được Bên A xác nhận bằng văn bản.

Điều 7: Giá hợp đồng và hình thức hợp đồng:

7.1. Giá hợp đồng (đã bao gồm VAT và các chi phí khác): đồng.

Bằng chữ:

(Có Phụ lục chi tiết kèm theo)

7.2. Hình thức hợp đồng: Hợp đồng theo đơn giá cố định.

Điều 8: Phương thức và điều kiện thanh toán:

8.1. Tạm ứng:

- Sau khi hợp đồng có hiệu lực, Bên A tạm ứng cho Bên B 30% giá trị hợp đồng trong thời gian 14 ngày làm việc kể từ ngày Bên A nhận được bảo đảm thực hiện hợp đồng và bảo lãnh tạm ứng của Bên B tương đương với giá trị tiền tạm ứng.

- Hình thức bảo lãnh tiền tạm ứng: Thư bảo lãnh vô điều kiện không hủy ngang của Ngân hàng theo đúng Mẫu quy định của HSYC, trường hợp sử dụng Mẫu theo quy định của Ngân hàng phát hành bảo lãnh thì phải được Bên A chấp nhận.

- Hiệu lực của bảo lãnh tiền tạm ứng là 60 ngày kể từ ngày phát hành hoặc tới khi bên A thu hồi hết số tiền tạm ứng, tùy theo ngày nào đến sớm hơn.

- Bên B có văn bản gửi Bên A đề nghị thanh toán tạm ứng hợp đồng.

- Tiền tạm ứng được thu hồi bằng cách khấu trừ toàn bộ vào giá trị thanh toán.

8.2. Thanh toán:

Thanh toán 100% giá trị Hợp đồng (sau khi đã khấu trừ toàn bộ tiền tạm ứng) sau khi nghiệm thu xong toàn bộ giá trị khối lượng hợp đồng, hoàn thành bàn giao thiết bị đưa vào sử dụng. Nhà thầu phát hành bảo lãnh bảo hành (5%) bằng hình thức thư bảo lãnh ngân hàng (nội dung của bảo lãnh bảo hành phải được sự chấp thuận của bên A).

- Thời hạn thanh toán: Trong vòng 45 ngày làm việc kể từ ngày bên A nhận đủ hồ sơ thanh toán hợp lệ theo quy định của Hợp đồng và của Pháp luật hiện hành. Hồ sơ thanh toán bao gồm:

+ Giấy đề nghị thanh toán.

- + Biên bản nghiệm thu bàn giao đưa vào sử dụng.
- + Bảng tổng hợp giá trị hoàn thành công việc.
- + Nhật ký thi công.
- + Hóa đơn giá trị gia tăng của bên B được Cục thuế cho phép lưu hành.
- + Bảo lãnh bảo hành.
- + Bản vẽ hoàn công.

Điều 9: Bảo đảm thực hiện hợp đồng

Bên B (bằng chi phí của mình) phải thực hiện biện pháp bảo đảm thực hiện hợp đồng để đảm bảo nghĩa vụ và trách nhiệm của mình trong việc thực hiện hợp đồng. Nội dung yêu cầu đối với bảo đảm thực hiện hợp đồng gồm:

- Hình thức bảo đảm thực hiện hợp đồng: Thư bảo lãnh vô điều kiện không hủy ngang của Ngân hàng theo đúng Mẫu quy định của HSMT; trường hợp sử dụng Mẫu theo quy định của Ngân hàng phát hành bảo lãnh thì phải được Bên A chấp nhận.

- Giá trị bảo đảm thực hiện hợp đồng 3,0% giá trị hợp đồng: đồng.

(Bằng chữ: ...).

- Hiệu lực của bảo đảm thực hiện hợp đồng: Bảo đảm thực hiện hợp đồng có hiệu lực kể từ ngày hợp đồng có hiệu lực cho đến ngày các bên hoàn thành nghĩa vụ theo hợp đồng hoặc ngày chuyển sang thực hiện nghĩa vụ bảo hành: 60 ngày.

- Bên B phải nộp bảo đảm thực hiện hợp đồng chậm nhất sau 05 ngày kể từ ngày hợp đồng được ký kết (xác nhận bằng biên bản giao nhận).

- Khi sắp hết hiệu lực của bảo lãnh thực hiện hợp đồng trước 05 ngày, bên B phải tiến hành gia hạn thời gian bảo lãnh thực hiện hợp đồng theo yêu cầu bên A hoặc tương ứng với thời gian chấp thuận gia hạn thời gian thực hiện hợp đồng của bên A.

Điều 10: Thay đổi thời gian thực hiện hợp đồng:

10.1. Gia hạn thời gian thực hiện hợp đồng:

- Bên A và bên B sẽ thương thảo về việc gia hạn thời gian thực hiện hợp đồng trong những trường hợp sau đây:

+ Bên A không giao quyền sử dụng công trường, mặt bằng thiết bị cho Nhà thầu vào thời gian quy định;

+ Bên A chậm trễ không có lý do trong việc cấp biên bản nghiệm thu công trình;

+ Sự chậm trễ bàn giao mặt bằng không đúng với các thoả thuận trong hợp đồng;

+ Thay đổi phạm vi công việc, thiết kế... làm ảnh hưởng đến tiến độ thực hiện hợp đồng. Các phần thay đổi cần xác định rõ thời gian làm chậm tiến độ;

- Khi có gia hạn thời gian thực hiện hợp đồng thì bên B phải chịu trách nhiệm gia hạn hiệu lực của Bảo đảm thực hiện hợp đồng theo quy định của Hợp đồng.

10.2. Đẩy nhanh tiến độ: Trường hợp cần rút ngắn thời gian thực hiện hợp đồng, Bên A phải tiến hành thương thảo với bên B về các nội dung liên quan.

Điều 11: Phạt hợp đồng:

11.1. Phạt về chất lượng: Chất lượng công trình hoặc phần việc không đảm bảo Bên A từ chối nghiệm thu và thanh toán cho Bên B.

11.2. Phạt về tiến độ: Nếu Bên B không hoàn thành công trình đúng thời hạn hợp đồng do lỗi bên B bị phạt cụ thể như sau:

- Từ ngày thứ 1 cho đến hết ngày thứ 5 phạt 0,2% giá trị hợp đồng trên một ngày chậm trễ.

- Từ ngày thứ 6 cho đến hết ngày thứ 10 phạt 0,5% giá trị hợp đồng trên một ngày chậm trễ.
- Từ những ngày tiếp theo phạt 1% giá trị hợp đồng trên một ngày chậm trễ.
- Tổng thời gian chậm tiến độ không quá 14 ngày và tổng giá trị phạt chậm tiến độ không quá 8% tổng giá trị hợp đồng. Tiền phạt được Bên A khấu trừ vào giá trị thanh toán được nghiệm thu.

Điều 12: Quyền và nghĩa vụ của các bên:

12.1. Quyền và nghĩa vụ của bên A:

- Bàn giao thiết bị, các tài liệu kỹ thuật, pháp lý cần thiết cho Bên B và cử cán bộ kỹ thuật giám sát trong suốt thời gian thi công; Bố trí cán bộ có chuyên môn để hỗ trợ, xử lý các vấn đề phát sinh trong suốt quá trình thi công sửa chữa của Bên B, kể cả ngày nghỉ, lễ, tết.
- Bên A thông báo cho Bên B kế hoạch lắp đặt thiết bị tại hiện trường bằng văn bản trước 03 - 05 ngày làm việc để Bên B chuẩn bị nhân lực, thiết bị.
- Kiểm tra, giám sát quá trình thi công, chất lượng công việc được thực hiện. Từ chối nhận vật tư, vật liệu sửa chữa, thay thế không đúng chủng loại, quy cách, chất lượng (mọi chi phí phát sinh trong những trường hợp này do Bên B chịu).
- Kiểm tra, giám sát thực hiện biện pháp bảo đảm an toàn lao động, bảo vệ môi trường, phòng chống cháy nổ của Bên B trong suốt quá trình thi công.
- Thực hiện công tác nghiệm thu, chạy thử 72 giờ và thanh toán tiền đúng theo khối lượng hoàn thành được nghiệm thu.

12.2. Quyền và nghĩa vụ của bên B:

- Thực hiện sửa chữa thiết bị theo đúng bản vẽ và yêu cầu về kỹ thuật của Bên A, chịu trách nhiệm trước pháp luật về chất lượng và kết quả công việc đồng thời cam kết thực hiện đầy đủ các nghĩa vụ và trách nhiệm được nêu trong hợp đồng.
- Cung cấp vật tư, máy móc, thiết bị thi công sửa chữa và các điều kiện vật chất liên quan khác đủ số lượng, chủng loại theo đúng HSYC của Bên A.
- Trong vòng 03 - 05 ngày kể từ ngày nhận được thông báo kế hoạch lắp đặt thiết bị tại hiện trường, Bên B phải chuẩn bị nhân lực, thiết bị đầy đủ để thực hiện đúng theo yêu cầu của Bên A.
- Tuyệt đối đảm bảo an toàn về phòng chống cháy nổ và sự cố hóa chất, an toàn lao động cho người và thiết bị, vệ sinh môi trường trong quá trình thực hiện công việc. Chịu hoàn toàn trách nhiệm đối với những thiệt hại do mình gây ra.
- Phải đảm bảo đầy đủ số lượng và đúng nhân sự đề xuất trong HSDX. Trong trường hợp Bên B có thay đổi về nhân sự phải thông báo bằng văn bản cho Bên A và được Bên A chấp thuận.
- Đảm bảo tiến độ thi công gói thầu. Bàn giao thiết bị cho Bên A đúng thời hạn trong hợp đồng.
- Phối hợp tốt với các nhà thầu khác (nếu có) thi công trong cùng tại mặt bằng.
- Mua bảo hiểm và nộp đầy đủ các loại thuế và phí có liên quan theo quy định của pháp luật.

Điều 13: Tạm dừng hợp đồng:

- Bên A có quyền tạm dừng thực hiện hợp đồng khi Bên B không đáp ứng các yêu cầu về tiến độ, các yêu cầu về kỹ thuật, chất lượng, an toàn hóa chất, an toàn lao động, vệ sinh môi trường, phòng chống cháy nổ theo hợp đồng đã ký kết.

- Trước khi một bên tạm dừng thực hiện hợp đồng thì phải thông báo cho bên kia bằng văn bản trước 05 ngày làm việc để thương lượng giải quyết, trừ trường hợp bất khả kháng. Bên nào tạm dừng thực hiện hợp đồng mà không thông báo hoặc lý do tạm dừng không phù hợp với quy định của hợp đồng thì phải bồi thường thiệt hại cho phía bên kia.

Điều 14: Bất khả kháng:

- Các bên ký kết hợp đồng sẽ không chịu trách nhiệm về việc không thực hiện hoặc thực hiện chậm các điều kiện và điều khoản trong trường hợp nằm ngoài tầm kiểm soát hợp lý của hai bên, trường hợp này được gọi là “bất khả kháng” như: thiên tai, dịch họa, nổi dậy, đình công, tranh chấp về lao động, lở đất, hỏa hoạn, động đất, bão lụt, sóng thần, cấm vận...

- Khi trường hợp này xảy ra bên gặp bất khả kháng phải thông báo cho bên kia bằng văn bản trong vòng 24 giờ. Khi trường hợp “bất khả kháng” trên kết thúc, các điều kiện và điều khoản của hợp đồng sẽ có hiệu lực ngay.

Điều 15: Thủ tục giải quyết tranh chấp hợp đồng:

- Trong quá trình thực hiện, nếu xảy ra vướng mắc, hai bên sẽ cùng hợp tác tìm biện pháp giải quyết trên cơ sở quy định của hợp đồng và thông qua thương lượng, hòa giải. Nếu trong thời gian 30 ngày mà hai bên không thể tự giải quyết được tranh chấp bằng thương lượng, hòa giải, thì tranh chấp được đưa ra Tòa án Kinh tế tỉnh Lào Cai để xét xử. Quyết định của Tòa án là phán quyết cuối cùng mà hai bên phải thi hành.

- Mọi chi phí phát sinh do bên thua kiện chịu.

Điều 16: Điều khoản chung:

- Hiệu lực của hợp đồng: Hợp đồng này có hiệu lực kể từ ngày ký (theo ngày ghi tại trang 1 của hợp đồng).

- Mọi thay đổi bổ sung (nếu có) phải được bàn bạc, thống nhất và thể hiện bằng phụ lục hợp đồng ký giữa đại diện hai bên mới có hiệu lực thực hiện.

- Hợp đồng sẽ được tự thanh lý kể từ ngày các bên tham gia Hợp đồng hoàn thành các nghĩa vụ theo Hợp đồng mà không xảy ra tranh chấp hay khiếu nại.

- Hợp đồng làm thành 02 bản gốc có giá trị pháp lý như nhau, Bên A giữ 01 bản, Bên B giữ 01 bản để thực hiện.

ĐẠI DIỆN BÊN A

ĐẠI DIỆN BÊN B

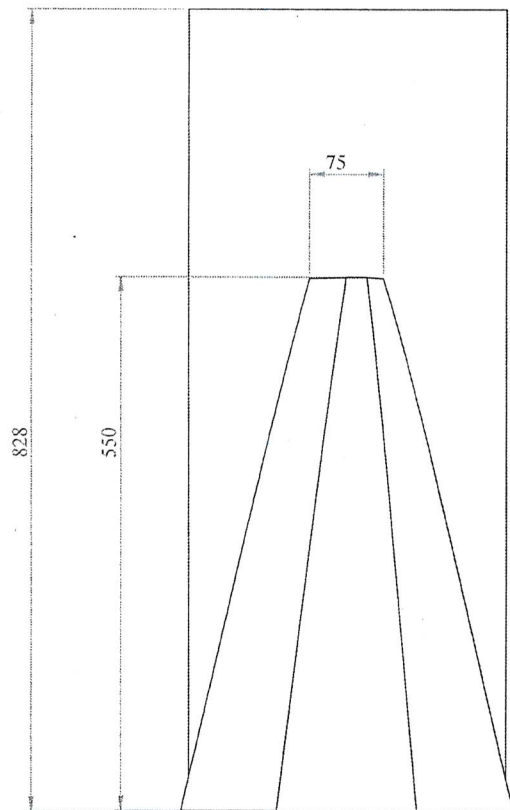
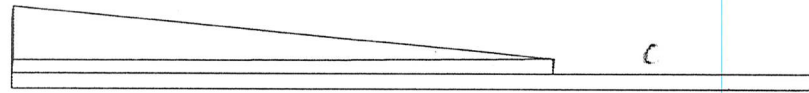
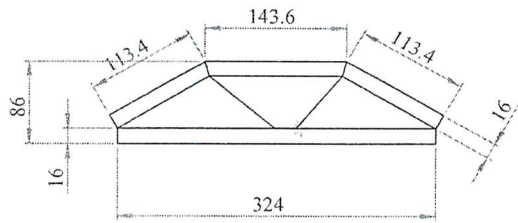
BIỂU GIÁ HỢP ĐỒNG

Gói thầu: Sửa chữa cánh khuấy máy khuấy 21A201, 21A202

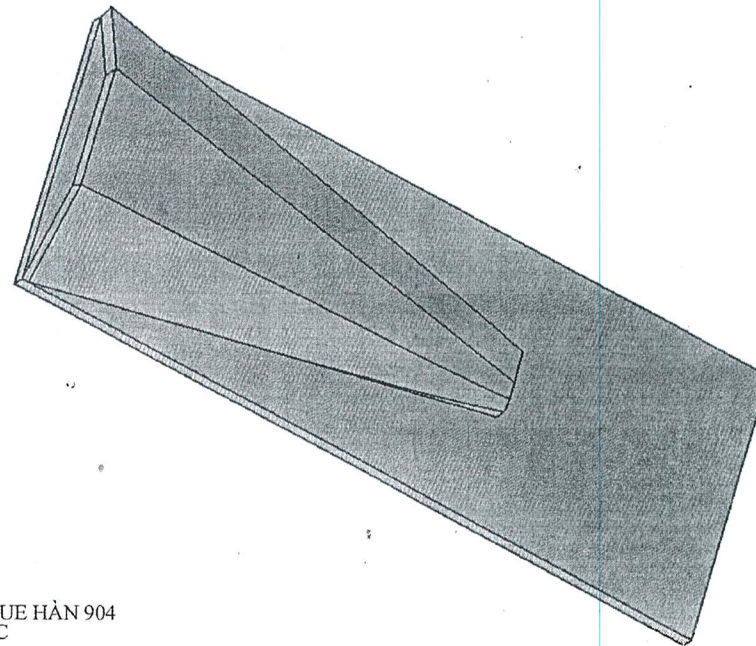
(Đính kèm theo Hợp đồng số:- ngày tháng năm 2025)

STT	Nội dung	ĐVT	Số lượng	Đơn giá	Thành tiền
(1)	(2)	(3)	(4)	(5)	(6)= (4)*(5)
I	Gia công cánh khuấy				
1	Gia công cánh tầng 2 máy khuấy 21A201 vật liệu SS904	Cái	16		
2	Gia công cánh tầng 3 máy khuấy 21A201 vật liệu SS904	Cái	16		
3	Gia công cánh tầng 1 và 2 máy khuấy 21A202 vật liệu SS904	Cái	16		
II	Thay thế cánh khuấy				
1	Cắt cánh máy khuấy 21A201 và 21A202	Cái	48		
2	Gá lắp và hàn cánh máy khuấy 21A201 và 21A202 bằng que hàn E385 3,2mm	Cái	48		
	Tổng:				
	Thuế GTGT:				
	Tổng cộng:				
	Bằng chữ:				

Mục 2



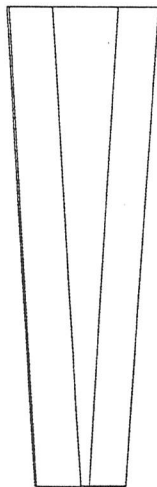
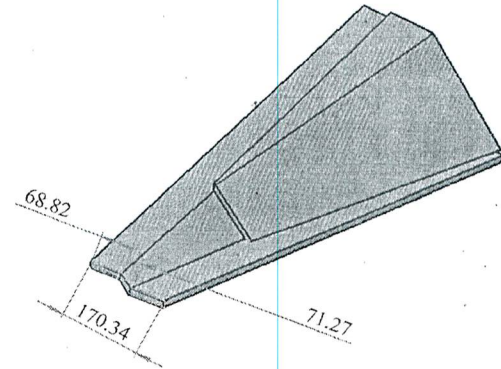
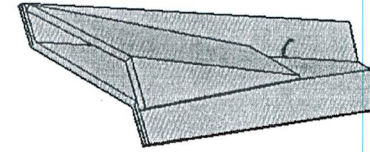
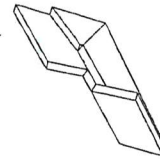
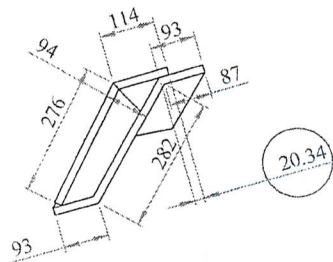
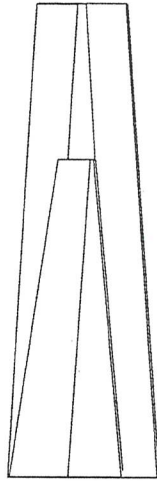
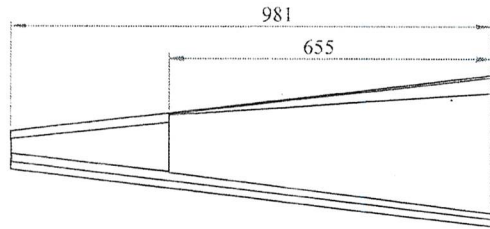
CÁNH TẦNG 2: 4 CÁNH/BỘ



YÊU CẦU KỸ THUẬT:
 - CÁC VỊ TRÍ HẠN BĂNG QUE HÀN 904
 - LÀM CÙN CÁC CẠNH SẮC


Sd	Sl	Stl	Ký	Ngày	CÁNH KHUẤY BÈ PHẢN ỨNG 21A201			
Vẽ	Ph. Th. Long	<i>[Signature]</i>			CÁNH TẦNG 2	21A201.CT2		
X.PA	Ng. V. Hoàng	<i>[Signature]</i>				Số lượng	K.lượng	Tỉ lệ
P.CĐ	Ng. V. Hải	<i>[Signature]</i>				04	50 Kg	1:
P. KTH	Đ.Đ. Tuyền				Vật Liệu: 904	 CÔNG TY CP DAP SỐ 2-VINACHEM XƯỜNG PA		

Ảnh 2

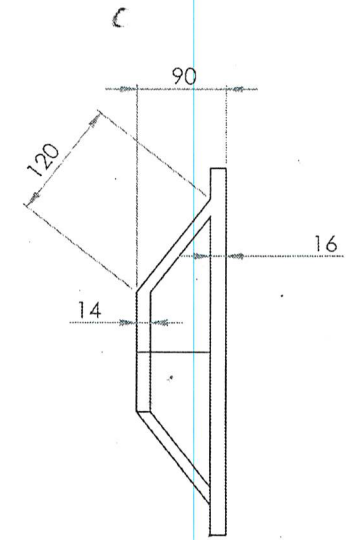
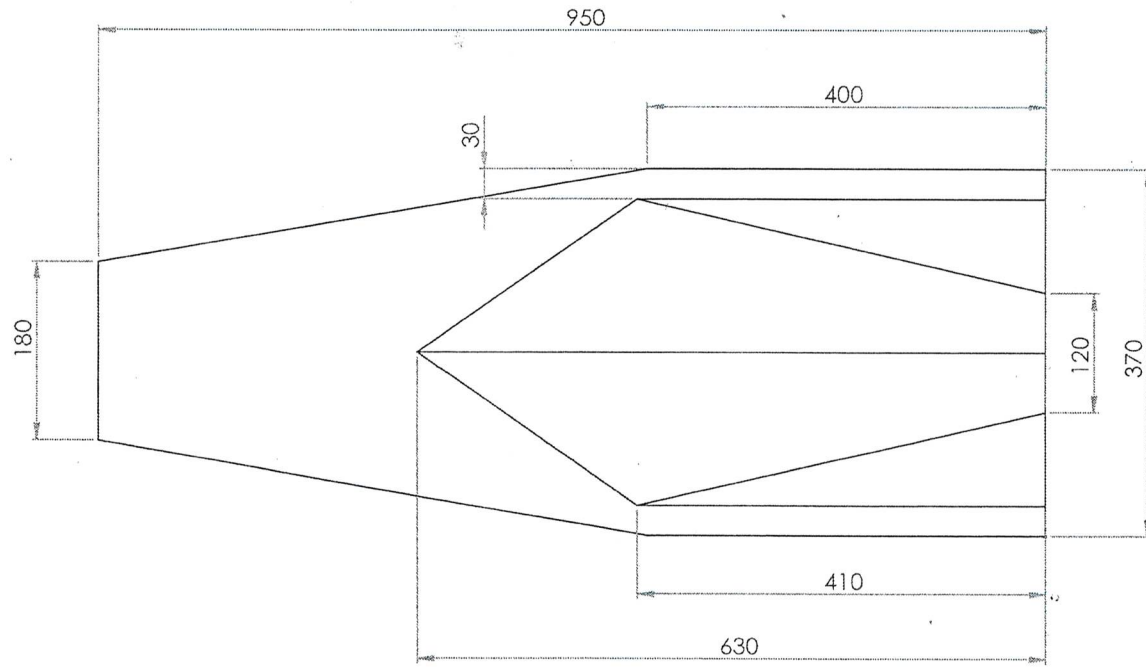
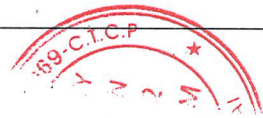



CÁNH TẦNG 3: 4 CÁNH/BỘ

YÊU CẦU KỸ THUẬT:
 - CÁC VỊ TRÍ HÀN BẰNG QUE HÀN 904
 - LÀM CỤN CÁC CÁNH SẮC

Sđ	Sl	Sđ	Ký	Ngày	CÁNH KHUẤY BỂ PHẢN ỨNG 21A201			
Vẽ	Ph. Th. Long				CÁNH TẦNG 3	21A201.CT3		
X.PA	Ng. V. Hoàng					Số lượng	K.lượng	Ti lệ
P.CĐ	Ng.V.Hải					04	64 Kg	1:
P. KTH	Đ. Đ. Tuyển				Vật Liệu: 904	 CÔNG TY CP ĐẬP SỐ 2-VINACHEM XƯƠNG PHA		

Aluc 3.4



Sd	Sl	Stl	Chữ ký	Ngày	CÁNH KHUẤY 21A202			
Vẽ		Ph. Th. Long	<i>[Signature]</i>		CÁNH TÀNG 1,2	21A202.CT1,2		
X. PA		Ng. V. Hoàng	<i>[Signature]</i>			Số lượng	K. lượng	Tỷ lệ
P. CD		Ng. V. Hải	<i>[Signature]</i>			08	70Kg	
P. KTH		Đ. Đ. Tuyển			Vật Liệu: 904	 CÔNG TY CỔ PHẦN ĐÁP SỐ 2 - VINACHEM XUÔNG PA		