

**CÔNG TY CỔ PHẦN
DAP SỐ 2 – VINACHEM**
Số: 567 /TB – DAP2

CỘNG HÒA XÃ HỘI CHỦ NGHĨA VIỆT NAM
Độc lập – Tự do – Hạnh phúc
Lào Cai, ngày 24 tháng 3 năm 2026

THÔNG BÁO
MỜI CHÀO HÀNG CẠNH TRANH

Kính gửi:

Bên mời chào hàng - Công ty Cổ phần DAP số 2 - Vinachem tổ chức chào hàng cạnh tranh mua sắm Gói : “Cung cấp Vật tư gia công chế tạo cho Nhà máy DAP số 2 Lào Cai”

Nhà cung cấp có nguyện vọng tham gia chào hàng được nhận 01 bộ Hồ sơ yêu cầu từ 07 giờ 30 phút, ngày 24 tháng 3 năm 2026 (trong giờ hành chính, sáng từ 07 giờ 30 đến 11 giờ 30 - chiều từ 13 giờ 00 đến 16 giờ 30).

Tại địa điểm sau:

- Trụ sở chính Công ty Cổ phần DAP số 2 - Vinachem
- Địa chỉ: Thôn 6, xã Tăng Loỏng, tỉnh Lào Cai
- Điện thoại: 0214.3767.048 - Fax: 0214.3767.047

Hồ sơ đề xuất sẽ được mở công khai vào 10 giờ (giờ Việt Nam) 15 phút, ngày 31 tháng 3 năm 2026 tại Công ty Cổ phần DAP số 2 - Vinachem.

Công ty Cổ phần DAP số 2 - Vinachem kính mời đại diện nhà thầu tới tham dự lễ mở thầu với thời gian và địa điểm nêu trên./.

Nơi nhận:

- Như trên;
- Tổ thẩm định;
- Lưu VT.

ĐẠI DIỆN BÊN MỜI CHÀO HÀNG
TỔNG GIÁM ĐỐC



Vũ Việt Tiến



CÔNG TY CỔ PHẦN DAP SỐ 2 - VINACHEM

HỒ SƠ YÊU CẦU

**Chào hàng cạnh tranh gói Vật tư gia công chế tạo
cho Nhà máy DAP số 2 Lào Cai**

BÊN MỜI CHÀO HÀNG: CÔNG TY CỔ PHẦN DAP SỐ 2 - VINACHEM



TỔNG GIÁM ĐỐC

Vũ Việt Tiên

Lào Cai, ngày 24 tháng 3 năm 2026

Chương I. CHỈ DẪN NHÀ CUNG CẤP

Mục 1. Phạm vi gói mua sắm

1. Bên mời chào hàng Công ty cổ phần DAP số 2 – Vinachem mời nhà cung cấp tham gia chào hàng cạnh tranh gói mua sắm được mô tả tại Chương IV – Yêu cầu đối với gói mua sắm.

- Tên gói mua sắm: Vật tư gia công chế tạo cho Nhà máy DAP số 2 Lào Cai.

2. Nguồn vốn để thực hiện gói mua sắm: Vốn vay + tự có.

3. Loại hợp đồng: đơn giá cố định.

4. Thời gian thực hiện hợp đồng: 35 ngày làm việc.

5. Địa điểm giao hàng: Nhà máy DAP2 tại KCN Tăng Loỏng, xã Tăng Loỏng, tỉnh Lào Cai

Mục 2. Tư cách hợp lệ của nhà cung cấp

Nhà cung cấp là tổ chức có tư cách hợp lệ khi đáp ứng các điều kiện sau đây thì được tham gia trong một Hồ sơ đề xuất với tư cách là nhà cung cấp độc lập:

1. Có giấy chứng nhận đăng ký doanh nghiệp, quyết định thành lập hoặc tài liệu có giá trị tương đương do cơ quan có thẩm quyền cấp;

2. Hạch toán tài chính độc lập;

3. Không đang trong quá trình giải thể; không bị kết luận đang lâm vào tình trạng phá sản hoặc nợ không có khả năng chi trả theo quy định của pháp luật;

4. Không đang trong thời gian bị cấm tham dự thầu theo quy định của pháp luật về đấu thầu.

Mục 3. Các yêu cầu về tư cách pháp nhân, năng lực, kinh nghiệm của nhà cung cấp:

Nhà cung cấp phải nộp các giấy tờ sau:

1. Giấy chứng nhận đăng ký kinh doanh/Giấy chứng nhận đăng ký doanh nghiệp/ Giấy phép kinh doanh đối với mặt hàng kinh doanh có điều kiện (nếu có), ...

2. Tài liệu chứng minh tư cách hợp lệ của người ký đơn chào hàng (Giấy uỷ quyền, quyết định bổ nhiệm hoặc văn bản tương đương).

3. Tài liệu chứng minh năng lực, kinh nghiệm:

- Báo cáo tài chính năm 2024 được kiểm toán hoặc được cơ quan thuế xác nhận.

- Hợp đồng cung cấp vật tư có giá trị > 330.000.000 đồng đã thực hiện trong thời gian từ 2023 đến nay.

Đối với các nhà cung cấp là liên danh: yêu cầu phải đáp ứng với hồ sơ năng lực theo thỏa thuận liên danh được các bên ký để tham gia chào hàng.

(Mục 3 - Đối với các đơn vị đã cung cấp Vật tư cho Công ty cổ phần DAP số 2 – Vinachem từ năm 2024 đến nay có tổng giá trị trên 330.000.000 đồng chỉ cần Báo cáo

tài chính năm 2024 được kiểm toán hoặc được cơ quan thuế xác nhận)

Mục 4. Các yêu cầu về thương mại:

1. Giá, thuế, phí, lệ phí:

a. Giá chào:

Giá chào là giá do nhà cung cấp ghi trong đơn chào hàng, bao gồm toàn bộ các chi phí để thực hiện đơn hàng tại địa điểm giao hàng theo yêu cầu của Hồ sơ yêu cầu chào hàng, bao gồm cả thuế, phí, lệ phí và chi phí liên quan khác. Trường hợp nhà cung cấp chào giá không bao gồm thuế, phí, lệ phí (nếu có) thì Hồ sơ chào hàng của nhà cung cấp sẽ bị loại. Nhà cung cấp chào đơn giá hàng hóa theo Mẫu số 3 Chương III – Biểu mẫu của Hồ sơ mời chào hàng này.

b. Trường hợp nhà cung cấp có đề xuất giảm giá thì có thể theo hình thức thư giảm giá riêng hoặc ghi trực tiếp vào đơn chào hàng và bảo đảm DAP2 nhận được trước thời điểm hết hạn nộp Hồ sơ đề xuất. Thư giảm giá gửi sau thời điểm hết hạn nộp Hồ sơ đề xuất sẽ không được chấp nhận.

c. Nhà cung cấp chào toàn bộ khối lượng thuộc phạm vi cung cấp của lô hàng.

d. Nhà cung cấp chào tại địa điểm giao hàng: Giao hàng tại kho DAP2 – Địa chỉ tại KCN Tăng Loong, xã Tăng Loong, tỉnh Lào Cai.

2. Địa điểm và thời gian giao hàng:

a. Giao hàng tại kho DAP2

b. Thời gian giao hàng: Trong vòng 35 ngày làm việc kể từ ngày ký hợp đồng.

3. Hình thức thanh toán:

- Lần 01: Thanh toán 95% giá trị của hợp đồng trong vòng 45 ngày kể từ ngày bên bán giao xong lô hàng (theo ngày ký biên bản nghiệm thu hàng hóa của bên mua) và hoàn thiện hồ sơ thanh toán. Hoặc Thanh toán 100% giá trị hợp đồng trong vòng 45 ngày kể từ ngày bàn giao nghiệm thu hàng hóa và bên B nộp bảo lãnh bảo hành trị giá 5% giá trị hợp đồng (Nội dung của Bảo lãnh bảo hành phải được sự chấp thuận của bên mua và thư bảo lãnh có hiệu lực tối thiểu 375 ngày kể từ ngày phát hành)

- Lần 02: Thanh toán 5% giá trị còn lại của hợp đồng trong vòng 10 ngày kể từ ngày hết thời hạn bảo hành của hàng hóa.

4. Nguồn gốc, xuất xứ.

Hàng hoá được chào phải thể hiện rõ nguồn gốc, xuất xứ.

Mục 5. Chi phí, đồng tiền và ngôn ngữ trong chào hàng:

1. Nhà cung cấp phải chịu mọi chi phí liên quan đến quá trình tham dự chào hàng.

2. Đồng tiền tham gia chào hàng là VND.

Mục 6. Nội dung Hồ sơ đề xuất chào hàng:

Nhà cung cấp phải chuẩn bị 01 bản gốc và 01 bản sao, Hồ sơ đề xuất chào hàng bao gồm các nội dung sau:

1. Đơn chào hàng theo Mẫu số 01, Biểu giá theo Mẫu số 03, Chương III - Biểu mẫu.

2. Nhà cung cấp phải nộp Hồ sơ đề xuất có đơn chào hàng và biểu giá theo Mẫu số 01, Mẫu số 03 Chương III - Biểu mẫu, các ô để trống phải điền đầy đủ thông tin theo yêu cầu.

3. Các tài liệu chứng minh tư cách pháp nhân, năng lực, kinh nghiệm của nhà

cung cấp theo quy định tại Mục 3 của Hồ sơ mời chào hàng này (nếu có).

4. Thỏa thuận liên danh (nếu có)

Mục 7. Làm rõ, sửa đổi HSYC

1. Làm rõ HSYC

Trong trường hợp cần làm rõ HSYC, nhà cung cấp phải gửi văn bản đề nghị làm rõ đến bên mời chào hàng muộn nhất vào ngày 26/3/2026. Khi nhận được đề nghị làm rõ HSYC của nhà cung cấp, bên mời chào hàng sẽ có văn bản trả lời gửi cho nhà cung cấp có yêu cầu làm rõ và tất cả các nhà cung cấp khác đã nhận HSYC từ bên mời chào hàng. Trường hợp việc làm rõ dẫn đến phải sửa đổi HSYC thì bên mời chào hàng tiến hành sửa đổi HSYC theo thủ tục quy định tại Khoản 2 Mục này.

2. Sửa đổi HSYC

Trường hợp sửa đổi HSYC, bên mời chào hàng sẽ gửi quyết định sửa đổi kèm theo những nội dung sửa đổi đến tất cả các nhà thầu đã nhận HSYC không muộn hơn ngày 27/3/2026.

Mục 8. Thời hạn hiệu lực của Hồ sơ đề xuất:

Thời gian có hiệu lực của Hồ sơ đề xuất là 30 ngày, kể từ ngày hết hạn nộp Hồ sơ đề xuất ngày 31/3/2026.

Mục 9. Nộp, tiếp nhận, mở Hồ sơ đề xuất:

1. Hồ sơ đề xuất phải được nộp trong phong bì dán kín, có niêm phong về địa chỉ: Phòng Kinh tế – Công ty cổ phần DAP số 2 – Vinachem, Thôn 6, xã Tăng Lông, tỉnh Lào Cai không muộn hơn 10h00 ngày 31/3/2026, và ghi rõ “Hồ sơ CHCT Vật tư gia công chế tạo cho Nhà máy DAP số 2 Lào Cai, không mở trước 10h15 ngày 31/3/2026”. Hoặc nộp qua email (vanthu.dap2@gmail.com) /số fax (02143.767.047) của DAP2.

Các Hồ sơ chào hàng được gửi đến DAP2 sau thời điểm hết hạn nộp Hồ sơ đề xuất sẽ trả lại nguyên trạng cho nhà cung cấp và không được xem xét.

2. Các Hồ sơ đề xuất sẽ được mở công khai tại Công ty cổ phần DAP số 2 – Vinachem vào hồi 10h15 ngày 31/3/2026.

3. Các thông tin về nội dung chủ yếu của Hồ sơ đề xuất của các nhà cung cấp bao gồm tối thiểu các nội dung: tên nhà cung cấp, giá chào, thời gian có hiệu lực của Hồ sơ đề xuất,... sẽ được lập thành một biên bản chung để làm cơ sở đánh giá lựa chọn nhà cung cấp.

4. DAP2 chịu trách nhiệm bảo mật các thông tin trong các Hồ sơ đề xuất cho đến khi công bố kết quả lựa chọn nhà thầu.

Mục 10. Đánh giá Hồ sơ đề xuất và thương thảo hợp đồng:

Việc đánh giá Hồ sơ đề xuất được thực hiện theo các quy định dưới đây:

1. Đánh giá sơ bộ

- a. Kiểm tra tính hợp lệ và xem xét sự đáp ứng của Nhà cung cấp
 - Số lượng của Hồ sơ đề xuất;
 - Tài liệu chứng minh tư cách pháp nhân, năng lực, kinh nghiệm của nhà cung cấp theo Mục 3;
 - Đơn chào hàng phải kí tên, đóng dấu của người đại diện hợp pháp;

- Báo cáo tài chính có xác nhận của cơ quan thuế hoặc báo cáo kiểm toán năm 2024.

- Giấy ủy quyền theo Mẫu số 2 Chương III – Biểu mẫu (nếu có);

- Biểu đơn giá theo Mẫu số 3 Chương III – Biểu mẫu;

- Hiệu lực của Hồ sơ đề xuất theo mục 8 Chương I của Hồ sơ mời chào hàng này.

- Thỏa thuận Liên danh theo mẫu số 4 Chương III – Biểu mẫu (nếu có).

- Nhà cung cấp không có tên trong hai hoặc nhiều hồ sơ chào hàng với tư cách là nhà cung cấp chính.

b. Loại bỏ Hồ sơ đề xuất

Hồ sơ đề xuất của Nhà cung cấp sẽ bị loại bỏ nếu không đáp ứng được một trong các nội dung trên.

2. Đánh giá về năng lực

Các Hồ sơ đề xuất vượt qua bước Đánh giá sơ bộ sẽ được tiếp tục xem xét, đánh giá trong bước Đánh giá về năng lực.

Các tiêu chuẩn đánh giá về năng lực và kinh nghiệm của Nhà cung cấp được sử dụng theo tiêu chí “Đạt” và “Không đạt”. Nhà cung cấp phải đạt cả 02 nội dung chính 1, 2 nêu tại bảng sau thì được đánh giá là đáp ứng yêu cầu về năng lực và kinh nghiệm.

Stt	Nội dung	Kết quả đánh giá
1	Kinh nghiệm Nhà cung cấp	
1.1	Kinh nghiệm chung về hoạt động sản xuất, kinh doanh	
	Có tối thiểu 01 năm hoạt động sản xuất, kinh doanh trong lĩnh vực sản xuất, kinh doanh thương mại vật tư hàng hóa.	Đạt
	Không đáp ứng yêu cầu trên	Không đạt
1.2	Kinh nghiệm thực hiện cung cấp vật tư	
	Cung cấp tối thiểu 01 hợp đồng cung cấp vật tư có giá trị > 330.000.000 đồng đã thực hiện trong thời gian từ 2023 đến nay	Đạt
	Không đáp ứng yêu cầu trên	Không đạt
2	Năng lực tài chính năm 2024	
	Doanh thu	
	Doanh thu năm 2024 của Nhà cung cấp đạt từ 900.000.000 đồng trở lên	Đạt
	Không đáp ứng yêu cầu trên	Không đạt

(Đối với các đơn vị đã cung cấp Vật tư cho Công ty cổ phần DAP số 2 – Vinachem từ năm 2024 đến nay có tổng giá trị trên 330.000.000 đồng không cần đánh giá các chỉ tiêu tại mục số 1 - Kinh nghiệm Nhà cung cấp)

3. Đánh giá về kỹ thuật:

DAP2 đánh giá theo các yêu cầu về kỹ thuật nêu trong Hồ yêu cầu chào hàng đối với các hồ sơ đề xuất đã vượt qua bước Đánh giá sơ bộ và bước Đánh giá về năng lực. Việc đánh giá chi tiết về mặt kỹ thuật được thực hiện bằng phương pháp đánh giá theo tiêu chí “Đạt”, “Không đạt” đối với danh mục hàng hóa chào. Hồ sơ đề xuất sẽ vượt qua bước đánh giá chi tiết về mặt kỹ thuật khi tất cả yêu cầu về kỹ thuật đều được đánh giá là “Đạt”.

Chi tiết về tiêu chuẩn đánh giá về mặt kỹ thuật như nêu tại Chương II của Hồ sơ yêu cầu chào hàng cạnh tranh này.

HSDX của Nhà cung cấp là “Đạt” đối với tiêu chuẩn trong các mục kể trên sẽ được coi là “Đạt yêu cầu về mặt kỹ thuật” và được đưa vào đánh giá ở bước tiếp theo.

4. Đánh giá về giá:

Các HSDX vượt qua bước Đánh giá về kỹ thuật sẽ được tiếp tục xem xét, đánh giá trong bước Đánh giá về giá.

Sử dụng phương pháp giá đánh giá để xác định giá đánh giá thấp nhất.

- Cách xác định giá đánh giá thấp nhất như sau:

+ Tổng giá đánh giá

+ Xếp hạng các hồ sơ chào hàng theo tổng giá đánh giá thấp nhất.

Hồ sơ đề xuất có giá chào sau sửa lỗi, hiệu chỉnh sai lệch, trừ đi giảm giá và sau khi tính ưu đãi thấp nhất được xếp hạng thứ nhất và được mời vào thương thảo hợp đồng.

Trong quá trình thương thảo hợp đồng, các bên tham gia thương thảo tiến hành hoàn thiện dự thảo văn bản hợp đồng và phụ lục hợp đồng. Trường hợp thương thảo không thành công, DAP2 tự xem xét, quyết định mời nhà cung cấp xếp hạng tiếp theo vào thương thảo.

Mục 11. Quyết định lựa chọn nhà cung cấp:

Nhà cung cấp được xem xét, quyết định lựa chọn cung cấp hàng hoá khi đáp ứng đủ các điều kiện sau đây:

1. Có Hồ sơ đề xuất đáp ứng tất cả các yêu cầu trong Hồ sơ yêu cầu chào hàng.
2. Được xem xét đề nghị cung cấp hàng hoá theo xếp hạng các Hồ sơ đề xuất từ thứ nhất đến các thứ hạng tiếp theo.
3. Có giá đề nghị trúng thầu không vượt dự toán gói thầu được phê duyệt.
4. Thương thảo hợp đồng thành công (nếu cần).

Mục 12. Thông báo kết quả lựa chọn nhà cung cấp:

1. Kết quả lựa chọn nhà cung cấp sẽ được gửi đến tất cả nhà cung cấp tham dự chào hàng theo đường bưu điện, fax, điện thoại hoặc Email.

2. Sau khi nhận được thông báo kết quả lựa chọn nhà cung cấp, nếu nhà cung cấp không được lựa chọn có văn bản hỏi về lý do không được lựa chọn thì trong thời gian tối đa 03 ngày làm việc nhưng phải trước ngày ký hợp đồng, DAP2 sẽ có văn bản trả lời gửi cho nhà cung cấp.

Mục 13. Thông báo kết quả đấu thầu bằng văn bản

Bên mời chào hàng thông báo kết quả đấu thầu bằng văn bản cho tất cả các nhà cung cấp tham gia nộp Hồ sơ đề xuất sau khi có quyết định phê duyệt kết quả mua sắm. Đối với nhà cung cấp trúng sẽ được ghi rõ thời gian, địa điểm tiến hành thương thảo, hoàn thiện hợp đồng.

Mục 14. Điều kiện ký kết hợp đồng

Tại thời điểm ký kết hợp đồng, HSDX của nhà cung cấp được lựa chọn còn hiệu lực.

Chương II. TIÊU CHUẨN ĐÁNH GIÁ HSDX

Mục 1. Kiểm tra và đánh giá tính hợp lệ của HSDX

Như mục 6 chương I Chỉ dẫn Nhà cung cấp

Mục 2. Tiêu chuẩn đánh giá về kỹ thuật

Việc đánh giá kỹ thuật được chấm theo tiêu chuẩn “đạt” và “không đạt” được nêu cụ thể như bảng dưới đây:

TT	Nội dung tiêu chuẩn	Tiêu chuẩn	Mức độ đáp ứng
1	Chào đủ toàn bộ lô hàng theo HSYC	Đạt	
	Nhà cung cấp chào toàn bộ lô hàng theo HSYC		Đạt
	Nhà cung cấp không chào đủ lô hàng		Không đạt
2	Hàng hóa chào bán	Đạt	
	Chào đúng chủng loại yêu cầu		Đạt
	Chào không đúng chủng loại hoặc tương đương		Không đạt
3	Nguồn gốc xuất xứ	Đạt	Không đạt
	Hàng hoá sản xuất có nguồn gốc xuất xứ rõ ràng, có cung cấp chứng nhận chất lượng hàng hoá của nhà sản xuất; giấy chứng nhận xuất xứ hàng hoá do đơn vị chức năng có thẩm quyền hoặc nhà sản xuất phát hành đối với hàng nhập khẩu; giấy chứng nhận xuất xưởng, giấy kiểm định mẫu vật liệu chế tạo do đơn vị giám định độc lập có đủ chức năng nhiệm vụ phát hành đối với các mục vật tư chế tạo từ vật liệu C35L,304,304L,310,316,316L,904,904L đối với hàng trong nước sản xuất.	Có cam kết	Không có cam kết
4	Các yêu cầu kỹ thuật	Đạt	
	Hàng hóa mới 100%; Mã hiệu, thông số kỹ thuật rõ ràng và đáp ứng đúng với thông số yêu cầu kỹ thuật quy định trong HSYC		Đạt
	Hàng hóa đã qua sử dụng; Mã hiệu, thông số kỹ thuật không rõ ràng và không đáp ứng đúng yêu cầu về thông số kỹ thuật theo quy định trong HSYC		Không đạt
5	Thời gian cấp hàng	Đạt	
	Trong vòng 35 ngày làm việc kể từ ngày hợp đồng có hiệu lực		Đạt
	Lớn hơn 35 ngày làm việc kể từ ngày hợp đồng có hiệu lực		Không đạt
6	Điều kiện thanh toán	Đạt	Không đạt

	<p>Có cam kết chấp thuận thanh toán gói thầu:</p> <p>Lần 01: Thanh toán 95% giá trị của hợp đồng trong vòng 45 ngày kể từ ngày bên bán giao xong lô hàng (theo ngày ký biên bản nghiệm thu hàng hóa của bên mua) và hoàn thiện hồ sơ thanh toán. Hoặc Thanh toán 100% giá trị hợp đồng trong vòng 45 ngày kể từ ngày bàn giao nghiệm thu hàng hóa và bên B nộp bảo lãnh bảo hành trị giá 5% giá trị hợp đồng (Nội dung của Bảo lãnh bảo hành phải được sự chấp 375 ngày kể từ ngày phát hành)</p> <p>- Lần 02: Thanh toán 5% giá trị còn lại của hợp đồng trong vòng 10 ngày kể từ ngày hết thời hạn bảo hành của hàng hóa.</p>	Có cam kết	Không có cam kết
	Bảo hành hàng hoá:	Đạt	Không đạt
7	<p>Cam kết bảo hành hàng hoá kể từ ngày nghiệm thu bàn giao:</p> <p>+ Bảo hành trong vòng 12 tháng đối với mục chế tạo từ vật liệu C35L, 304, 304L, 310, 316, 316L, 904, 904L</p> <p>+ Bảo hành trong vòng 06 tháng đối với các mục vật tư còn lại</p>	Có cam kết	Không có cam kết

Mục 3. Đánh giá về mặt tài chính

1. Đánh giá về mặt tài chính:

- a) Giá nêu trong biểu giá chào.
- b) Sửa lỗi và hiệu chỉnh: Theo Luật đấu thầu và nghị định hướng dẫn hiện hành.
- c) Giá dự thầu sau sửa lỗi và hiệu chỉnh sai lệch ($=a+b+c$).
- d) Giảm giá (nếu có).
- e) Giá dự thầu sau sửa lỗi và hiệu chỉnh sai lệch trừ đi giá trị giảm giá ($=d-e$)
- f) Xếp hạng Nhà thầu (theo nguyên tắc có giá dự thầu nêu tại Điểm e xếp hạng từ thấp đến cao).

Chương III. BIỂU MẪU

Mẫu số 01

ĐƠN CHÀO HÀNG⁽¹⁾

Ngày: ____ [*Điền ngày tháng năm ký đơn chào hàng*]

Tên gói thầu: _____ [*Ghi tên gói thầu theo thông báo mời chào hàng*]

Kính gửi: [*Điền đầy đủ và chính xác tên của bên mời chào hàng*]

Sau khi nghiên cứu hồ sơ yêu cầu và văn bản sửa đổi hồ sơ yêu cầu số ____ [*Ghi số của văn bản sửa đổi, nếu có*] mà chúng tôi đã nhận được, chúng tôi, ____ [*Ghi tên nhà thầu*], có địa chỉ tại ____ [*Ghi địa chỉ của nhà thầu*] cam kết thực hiện gói thầu ____ [*Ghi tên gói thầu*] theo đúng yêu cầu của hồ sơ yêu cầu với tổng số tiền là ____ [*Ghi giá trị bằng số, bằng chữ và đồng tiền*]⁽²⁾ cùng với biểu giá kèm theo.

Thời gian thực hiện hợp đồng là ____ [*Ghi thời gian để thực hiện xong tất cả nội dung công việc theo yêu cầu của gói thầu*]⁽³⁾.

Chúng tôi cam kết:

1. Chỉ tham gia trong một hồ sơ đề xuất này với tư cách là nhà thầu chính.
2. Không đang trong quá trình giải thể; không bị kết luận đang lâm vào tình trạng phá sản hoặc nợ không có khả năng chi trả theo quy định của pháp luật.
3. Không vi phạm quy định về bảo đảm cạnh tranh trong đấu thầu.
4. Những thông tin kê khai trong hồ sơ đề xuất là trung thực.

Nếu hồ sơ đề xuất của chúng tôi được chấp nhận, chúng tôi sẽ thực hiện biện pháp bảo đảm thực hiện hợp đồng theo quy định của hồ sơ yêu cầu.

Hồ sơ đề xuất này có hiệu lực trong thời gian ____ ngày⁽⁴⁾, kể từ ngày ____ tháng ____ năm ____⁽⁵⁾.

Đại diện hợp pháp của nhà thầu⁽⁶⁾

[*Ghi tên, chức danh, ký tên và đóng dấu*]

Ghi chú:

(1) Nhà thầu lưu ý điền đầy đủ và chính xác các thông tin về tên của bên mời chào hàng, nhà thầu, thời gian có hiệu lực của hồ sơ đề xuất, được đại diện hợp pháp của nhà thầu ký tên, đóng dấu (nếu có).

(2) Giá chào ghi trong đơn chào hàng phải cụ thể, cố định bằng số, bằng chữ và phải phù hợp, logic với tổng giá chào hàng ghi trong biểu giá tổng hợp, không đề xuất các giá chào khác nhau hoặc có kèm theo điều kiện gây bất lợi cho chủ đầu tư.

(3) Thời gian thực hiện hợp đồng nêu trong đơn chào hàng phải phù hợp với đề xuất về kỹ thuật và yêu cầu về tiến độ nêu tại Mục 2 Chương IV – Yêu cầu đối với gói thầu.

(4) Ghi số ngày có hiệu lực theo đúng yêu cầu của HSYC.

(5) Ghi ngày đóng thầu theo quy định của HSYC.

(6) Trường hợp đại diện theo pháp luật của nhà thầu ủy quyền cho cấp dưới ký đơn chào hàng thì phải gửi kèm theo Giấy ủy quyền theo Mẫu số 2 Chương này; trường hợp tại điều lệ công ty hoặc tại các tài liệu khác liên quan có phân công trách nhiệm cho cấp dưới ký đơn chào hàng thì phải gửi kèm theo các văn bản này (không cần lập Giấy ủy quyền theo Mẫu số 02 Chương này).

GIẤY ỦY QUYỀN ⁽¹⁾

Hôm nay, ngày ____ tháng ____ năm ____, tại ____

Tôi là *[Ghi tên, số CMND hoặc số hộ chiếu, chức danh của người đại diện theo pháp luật của nhà thầu]*, là người đại diện theo pháp luật của *[Ghi tên nhà thầu]* có địa chỉ tại *[Ghi địa chỉ của nhà thầu]* bằng văn bản này ủy quyền cho *[Ghi tên, số CMND hoặc số hộ chiếu, chức danh của người được ủy quyền]* thực hiện các công việc sau đây trong quá trình tham gia dự thầu gói thầu *[Ghi tên gói thầu]* do *[Ghi tên bên mời chào hàng]* tổ chức:

[- Ký đơn chào hàng;

- Ký các văn bản, tài liệu để giao dịch với bên mời chào hàng trong quá trình tham dự thầu, kể cả văn bản đề nghị làm rõ hồ sơ yêu cầu và văn bản giải trình, làm rõ hồ sơ đề xuất;

- Tham gia quá trình thương thảo, hoàn thiện hợp đồng;

- Ký đơn kiến nghị trong trường hợp nhà thầu có kiến nghị;

- Ký kết hợp đồng với chủ đầu tư nếu được lựa chọn.]⁽²⁾

Người được ủy quyền nêu trên chỉ thực hiện các công việc trong phạm vi ủy quyền với tư cách là đại diện hợp pháp của ____ *[Ghi tên nhà thầu]*. ____ *[Ghi tên nhà thầu]* chịu trách nhiệm hoàn toàn về những công việc do ____ *[Ghi tên người được ủy quyền]* thực hiện trong phạm vi ủy quyền.

Giấy ủy quyền có hiệu lực kể từ ngày ____ đến ngày ____⁽³⁾. Giấy ủy quyền này được lập thành ____ bản có giá trị pháp lý như nhau, người ủy quyền giữ ____ bản, người được ủy quyền giữ ____ bản.

Người được ủy quyền

*[Ghi tên, chức danh, ký tên và đóng dấu
(nếu có)]*

Người ủy quyền

*[Ghi tên người đại diện theo pháp luật của
nhà thầu, chức danh, ký tên và đóng dấu]*

Ghi chú:

(1) Trường hợp ủy quyền thì bản gốc giấy ủy quyền phải được gửi cho bên mời chào hàng cùng với đơn chào hàng. Việc ủy quyền của người đại diện theo pháp luật của nhà thầu cho cấp phó, cấp dưới, giám đốc chi nhánh, người đứng đầu văn phòng đại diện của nhà thầu để thay mặt cho người đại diện theo pháp luật của nhà thầu thực hiện một hoặc các nội dung công việc nêu trên đây. Việc sử dụng con dấu trong trường hợp được ủy quyền có thể là dấu của nhà thầu hoặc dấu của đơn vị mà cá nhân liên quan được ủy quyền. Người được ủy quyền không được tiếp tục ủy quyền cho người khác.

(2) Phạm vi ủy quyền bao gồm một hoặc nhiều công việc nêu trên.

(3) Ghi ngày có hiệu lực và ngày hết hiệu lực của giấy ủy quyền phù hợp với quá trình tham gia đấu thầu.

BIỂU GIÁ CHÀO**Kính gửi:** Công ty Cổ phần DAP số 2-Vinachem**Địa chỉ:** Thôn 6, Xã Tăng Lông, Tỉnh Lào Cai

TT	Tên vật tư (mã hiệu)	Thông số kỹ thuật	ĐVT	Số lượng	Đơn giá	Thành tiền (đồng)
1					
2					
Cộng tiền hàng:						
Tiền thuế GTGT:						
Tổng cộng tiền thanh toán:						

1. Giấy tờ chứng minh nguồn gốc, xuất xứ:
2. Thời gian giao hàng:
3. Thanh toán:
4. Cam kết bảo hành:

Đại diện hợp pháp của nhà thầu
[Ghi tên, chức danh, ký tên và đóng dấu]

Mẫu số 4. Thỏa thuận liên danh

THỎA THUẬN LIÊN DANH⁽¹⁾

_____, ngày . tháng . năm _____

Hồ sơ chào hàng: _____ [Ghi tên gói chào hàng]

Căn cứ⁽²⁾ [Luật đấu thầu số 43/2013/QH13 ngày 26/11/2013 của Quốc hội; Nghị định số 63/2014/NĐ-CP ngày 26/6/2014 của Chính phủ];

Căn cứ hồ sơ yêu cầu chào hàng cạnh tranh _____ [Ghi tên gói chào hàng] phát hành ngày ____ [ghi ngày được ghi trên HSYCCH];

Chúng tôi, đại diện cho các bên ký thỏa thuận liên danh, gồm có:

Tên thành viên liên danh _____ [Ghi tên từng thành viên liên danh]

Đại diện là ông/bà: _____

Chức vụ: _____

Địa chỉ: _____

Điện thoại, số fax _____

E-mail: _____

Tài khoản: _____

Mã số thuế: _____

Giấy ủy quyền số _____ ngày tháng _____ năm _____ (trường hợp được ủy quyền).

Các bên (sau đây gọi là thành viên) thống nhất ký kết thỏa thuận liên danh với các nội dung sau:

Điều 1. Nguyên tắc chung

1. Các thành viên tự nguyện hình thành liên danh để tham dự hồ sơ chào hàng _____ [Ghi tên gói chào hàng] thuộc dự án _____ [Ghi tên dự án].

2. Các thành viên thống nhất tên gọi của liên danh cho mọi giao dịch liên quan đến hồ sơ chào hàng này là: _____ [Ghi tên của liên danh theo thỏa thuận].

3. Các thành viên cam kết không thành viên nào được tự ý tham gia độc lập hoặc liên danh với thành viên khác để tham gia hồ sơ chào hàng này. Trường hợp trúng chào giá, không thành viên nào có quyền từ chối thực hiện các trách nhiệm và nghĩa vụ đã quy định trong hợp đồng trừ khi được sự đồng ý bằng văn bản của các thành viên khác trong liên danh. Trường hợp thành viên của liên danh từ chối hoàn thành trách nhiệm riêng của mình như đã thỏa thuận thì thành viên đó bị xử lý như sau:

- Bồi thường thiệt hại cho các bên trong liên danh;
- Bồi thường thiệt hại cho chủ đầu tư theo quy định nêu trong hợp đồng;
- Hình thức xử lý khác _____ [Ghi rõ hình thức xử lý khác].

Điều 2. Phân công trách nhiệm

Các thành viên thống nhất phân công trách nhiệm để thực hiện hồ sơ đề xuất _____ [Ghi tên gói chào hàng] thuộc dự án _____ [Ghi tên dự án] đối với từng thành viên như sau:

1. Thành viên đứng đầu liên danh

Các bên nhất trí ủy quyền cho ____ [*Ghi tên một bên*] làm thành viên đứng đầu liên danh, đại diện cho liên danh trong những phần việc sau ⁽³⁾:

[- Ký đơn chào hàng;

- Ký các văn bản, tài liệu để giao dịch với bên mời chào hàng trong quá trình tham dự chào hàng, kể cả văn bản đề nghị làm rõ HSYCCH và văn bản giải trình, làm rõ HSDX;

- Tham gia quá trình thương thảo, hoàn thiện hợp đồng;

- Ký đơn kiến nghị trong trường hợp nhà cung cấp có kiến nghị;

*- Các công việc khác trừ việc ký kết hợp đồng ____ [*Ghi rõ nội dung các công việc khác (nếu có)*].*

2. Các thành viên trong liên danh thống nhất phân công công việc như bảng sau:

STT	Tên	Nội dung công việc đảm nhận	Giá trị đảm nhận hoặc tỷ lệ % so với tổng giá chào
1	Tên thành viên đứng đầu liên danh		
2	Tên thành viên thứ 2		
...	...		
Tổng cộng		Toàn bộ công việc của gói chào hàng	

Điều 3. Hiệu lực của thỏa thuận liên danh

1. Thỏa thuận liên danh có hiệu lực kể từ ngày ký.

2. Thỏa thuận liên danh chấm dứt hiệu lực trong các trường hợp sau:

- Các bên hoàn thành trách nhiệm, nghĩa vụ của mình và tiến hành thanh lý hợp đồng;

- Các bên cùng thỏa thuận chấm dứt;

- Nhà cung cấp liên danh không trúng chào hàng;

- Hủy hồ sơ đề xuất ____ [*Ghi tên gói chào hàng*] theo thông báo của bên mời chào hàng.

Thỏa thuận liên danh được lập thành _____ bản, mỗi bên giữ ____ bản, các bản thỏa thuận có giá trị pháp lý như nhau.

ĐẠI DIỆN HỢP PHÁP CỦA THÀNH VIÊN ĐỨNG ĐẦU LIÊN DANH

[Ghi tên, chức danh, ký tên và đóng dấu]

ĐẠI DIỆN HỢP PHÁP CỦA THÀNH VIÊN LIÊN DANH

[Ghi tên từng thành viên, chức danh, ký tên và đóng dấu]

Chương IV. YÊU CẦU ĐỐI VỚI GÓI THẦU

Mục 1. Phạm vi cung cấp

Phạm vi cung cấp hàng hóa như sau:

- Cung cấp Vật tư gia công chế tạo cho Nhà máy DAP số 2 Lào Cai (chi tiết tại mục 3, chương IV)
- Tiêu chuẩn kỹ thuật: đáp ứng các tiêu chí được quy định trong HSYC

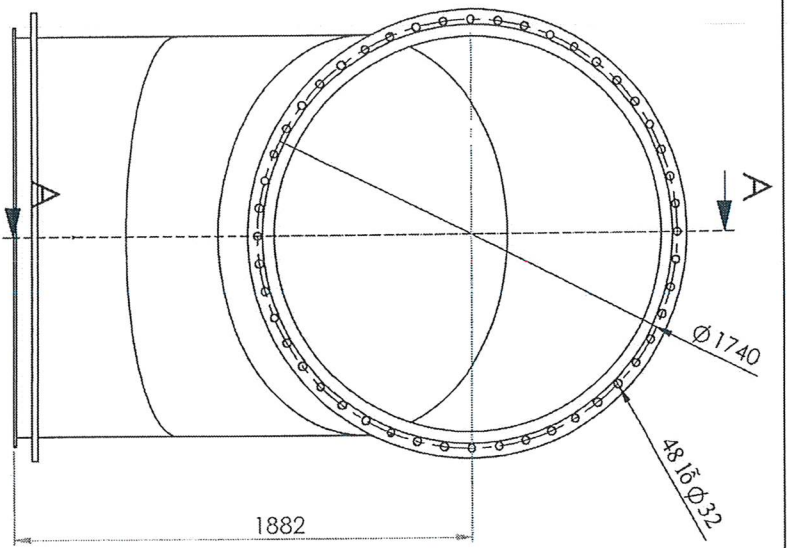
Mục 2. Tiến độ cung cấp và địa điểm giao hàng

- Tiến độ cung cấp: Trong vòng 35 ngày làm việc kể từ ngày hợp đồng có hiệu lực.
- Địa điểm giao hàng: Kho nhà máy Công ty Cổ phần DAP số 2 – Vinachem
Địa chỉ: KCN Tăng Loong, xã Tăng Loong, tỉnh Lào Cai.

Mục 3. Yêu cầu về kỹ thuật

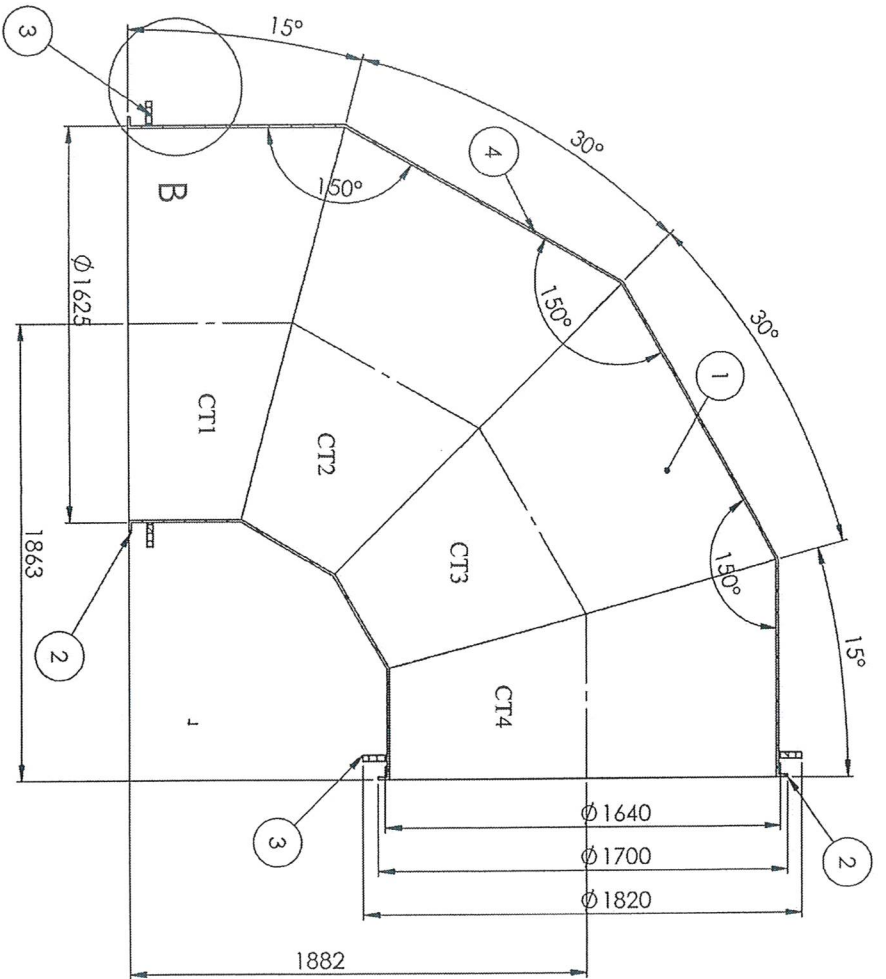
Hàng hóa cung cấp phải đạt tiêu chuẩn kỹ thuật dưới đây:

STT	Tên vật tư (Mã hiệu)	Thông số kỹ thuật	ĐVT	SL
01	Cút cong 64inch 21S401A	Theo bản vẽ	Cái	01
02	Cánh bơm 21P401A	Theo bản vẽ	Cái	01
03	Cối ty van FV21401A	Theo bản vẽ	Cái	01
04	Trục bánh răng chủ động	Theo bản vẽ	Cái	01
05	Vành răng động bánh răng bị động	Theo bản vẽ	Cái	01
06	Vòng bi cầu	Φ25.4	Viên	123
07	Vành đỡ bộ làm kín bơm 20P501	Chế tạo theo bản vẽ BLK.2-20P501 chi tiết 2 (2 cái)	Cái	02
08	Ống lót bơm 20P501	Chế tạo theo bản vẽ OL-20P501	Cái	02
09	Cối đỡ bộ làm kín 20P501	Chế tạo theo bản vẽ BKL.1-20P501	Bộ	01
10	Trục bơm 20P501	Chế tạo theo bản vẽ 20P501.TR	Cái	01
11	Khớp nối FLENDER N-EUPEX A SIZE 110 (hoặc tương đương)	Khoét lỗ bán khớp A $\varnothing 42^{+0.02}$ lắp then 12x8mm; Bán khớp B $\varnothing 24^{+0.02}$ lắp then 8x7mm	Bộ	01
12	Moay ơ trục khuấy 20A202;	Chế tạo theo bản vẽ 20A201-M.0	Bộ	02
13	Khớp nối máy khuấy 20A202,	Chế tạo theo bản vẽ KN20A201-20A202	Bộ	02

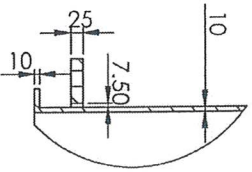


YÊU CẦU KỸ THUẬT

- Ống cắt vuông được lóc từ tôn tấm SS400 dày 10mm
- Mặt gương được chế tạo từ tôn tấm SS400 dày 10mm và được hàn tại xưởng của nhà cung cấp.
- Ống cắt vuông được chia thành 4 chi tiết và vát mệp tại xưởng của nhà cung cấp, các chi tiết được Xương PA tô hợp và hàn tại nhà máy DAP số 2.




SECTION A-A
SCALE 1 : 20

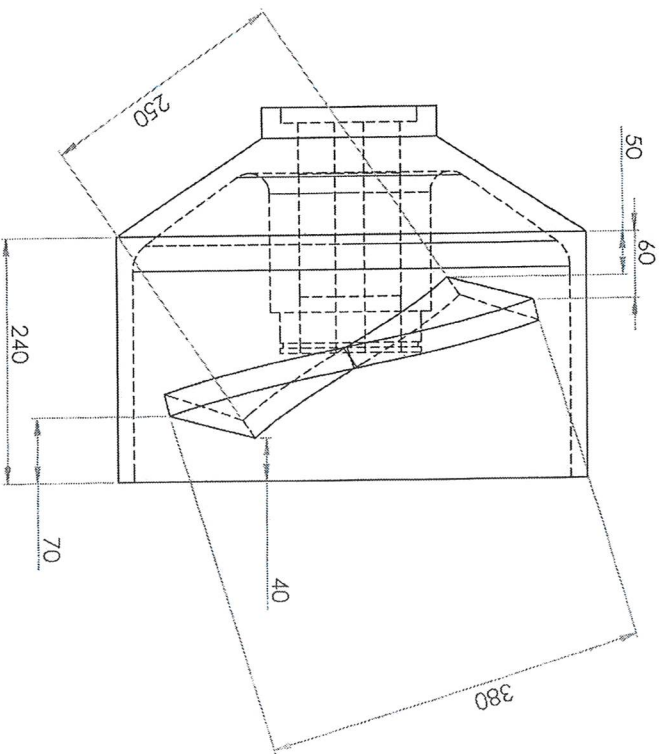


DETAIL B
SCALE 1 : 10

Stt	Tên vật tư	Vật liệu	Kích thước	Đơn vị	Số lượng
1	Cắt 90 lóc hàn	SS400	64 inch	Cái	01
2	Mặt gương	SS400	64 inch	Cái	02
3	Bích lông	SS400	64 inch	Cái	02
4	Ống lóc hàn	SS400	64 inch	Cái	

BẢN VẼ CẮT VUÔNG 64 INCH

Sđ	SI	SH	Chức vụ	Ngày	BẢN VẼ CHẾ TẠO		
Vẽ		Ph. Th. Long			Vật Liệu: SS400		
X. PA		Ng. V. Hoàng					
P. CD		Ng. V. Hải					
P. KTH		D. D. Tuấn			 CÔNG TY CỔ PHẦN DAP SỐ 2 - VINACHEM XƯƠNG PA		
21.4-CPG-2120-A2Y0V-01 Số lượng K. lượng Tỷ lệ							




SCALE 1 : 5

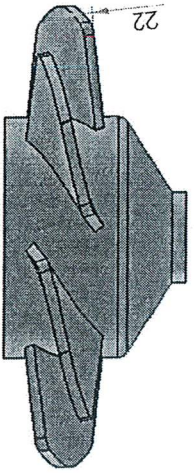
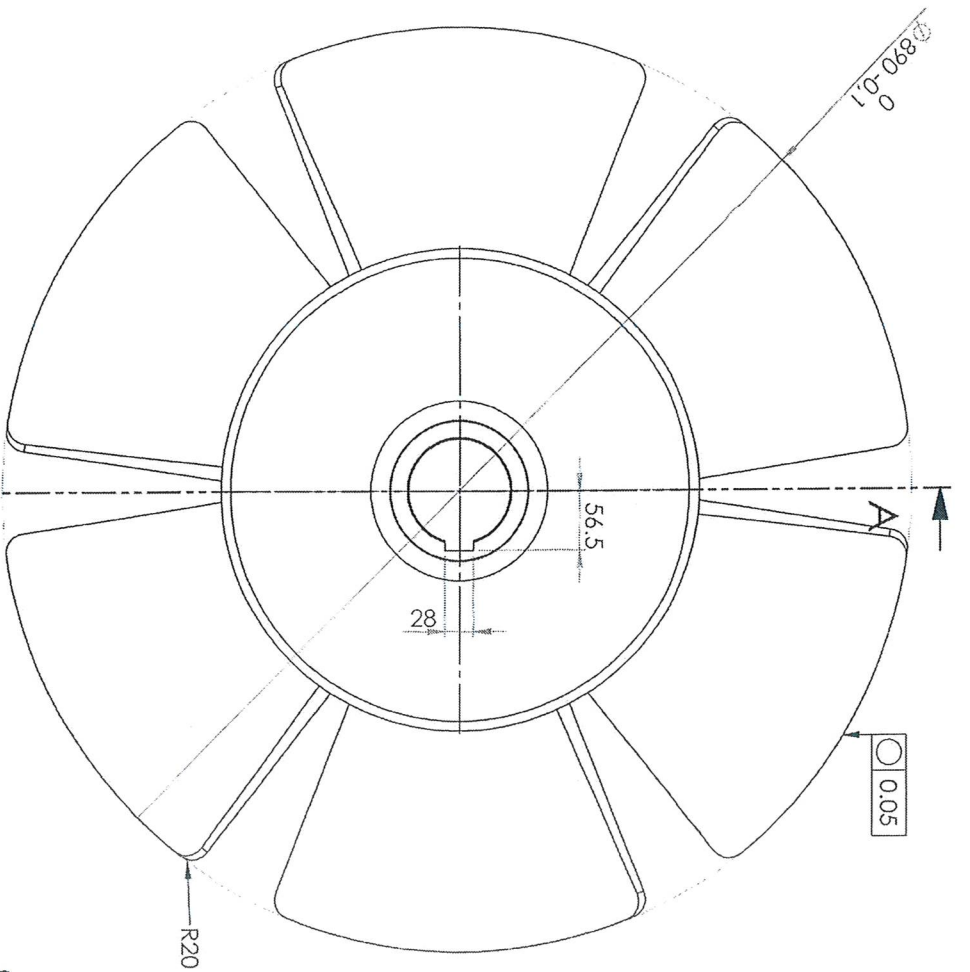
Phôi (cánh bơm 21P401AB-2)

Điều kiện làm việc:

- Tốc độ: 480 rpm
- Nhiệt độ làm việc: $86^{\circ}\text{C} \pm 90^{\circ}\text{C}$.
- Áp suất : 3,3bar \pm 3,5bar
- Lưu lượng: 7900m³/h \pm 8500m³/h
- Thông số môi chất: P2O5 48% \pm 52%
 Flo 0,8% \pm 1,1%
 SO3 4% \pm 5%
 Hàm lượng chất rắn 8% \pm 12%.(SS)

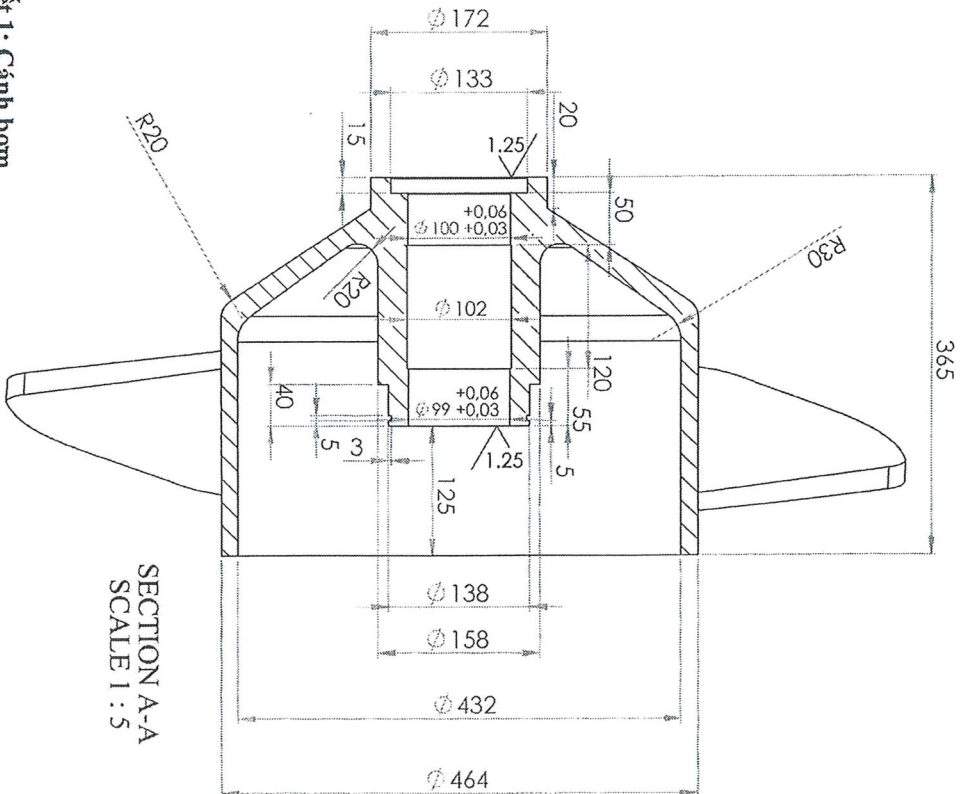
-Thông số môi chất chảy rửa: Axit Sunfuric loãng 5%

Sđ	SI	SII	Chữ ký	Ngày	BƠM TUẦN HOÀN CỎ ĐẶC			
Vẽ		Ph. Th. Long	<i>[Signature]</i>		PHÔI CÀNH			
X. P.A		Ng. V. Hoàng	<i>[Signature]</i>					
P. CB		Ng. V. Hải	<i>[Signature]</i>		Vật Liệu: SUS 904L			
P. KTH		Đ. Đ. Tuấn						
					21FV408.NTV	Số lượng	K. lượng	Tỷ lệ
					 CÔNG TY CỔ PHẦN DAP SỐ 2 - VINACHEM XƯỜNG PÁ			



SCALE 1 : 5

Chi tiết 1: Cánh bơm



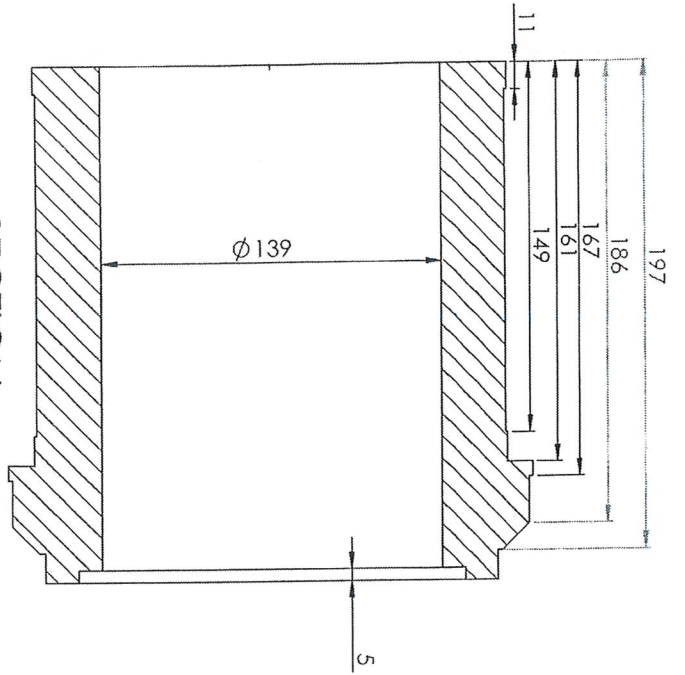
SECTION A-A
SCALE 1 : 5

Yêu cầu kỹ thuật: -Sai lệch cho phép về chiều dày không quá 1mm
-Cánh bơm được cân bằng động (chứng chỉ đi kèm)

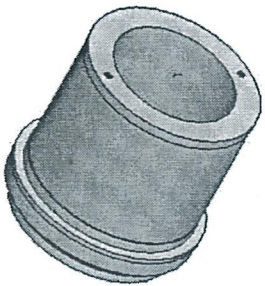
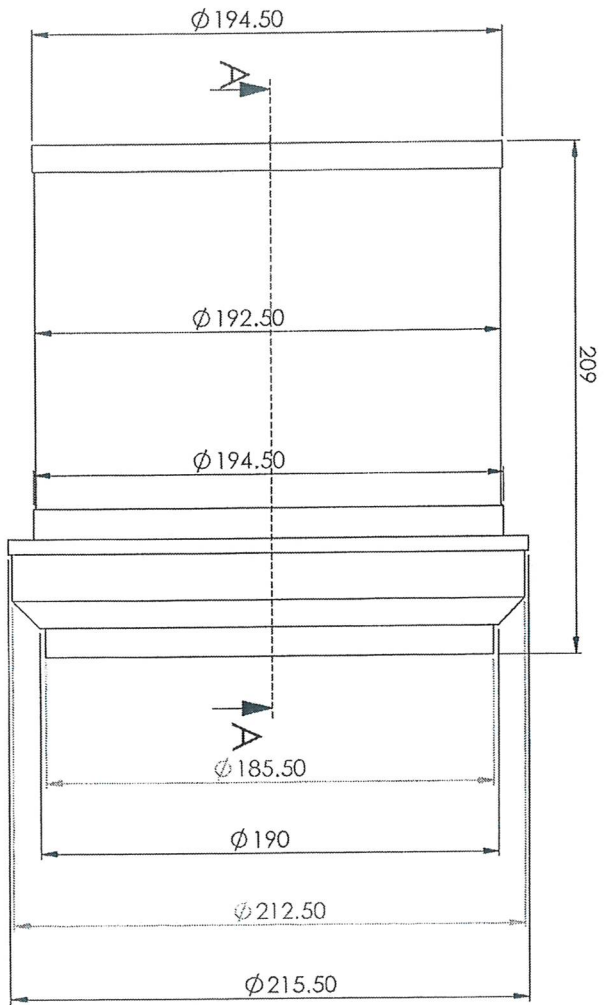
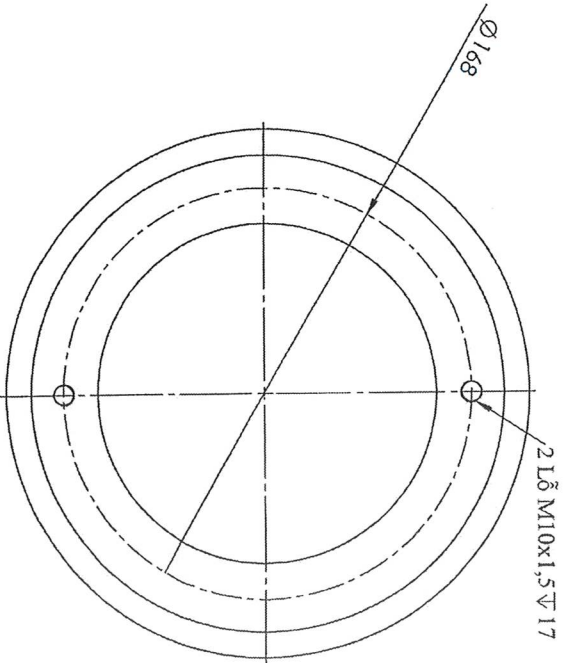
Sđ	SI	SI	SI	Chữ ký	Ngày	BOM TUẦN HOÀN CỘ ĐẶC	Số lượng	K. lượng	Tỷ lệ
Vẽ		Ph. Th. Long							
X. PA		Ng. V. Hoàng							
P. CD		Ng. V. Hải							
P. KTH		Đ. Đ. Tuấn				Vật liệu: SUS 904L			



CÔNG TY CỔ PHẦN
DAP SỐ 2 - VINACHEM
XUỐNG PÁ

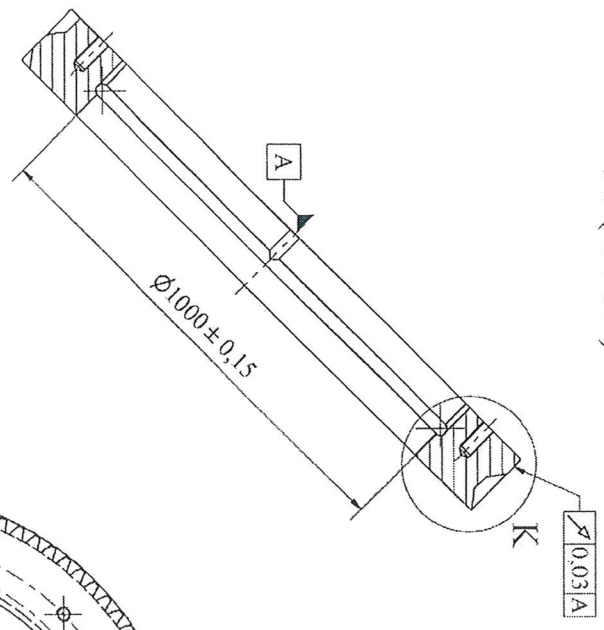


SECTION A-A
SCALE 1:2

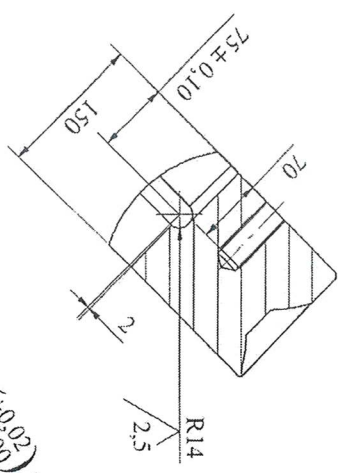


Sđ SI		Sđ	Chữ ký	Ngày	VAN DIÊN 21FV401		
Vẽ	Ph. Th. Long				21FV408. NTV		
X. P.A	Ng. V. Hoàng				CÔNG TY CỔ PHẦN		
P. CD	Ng. V. Hải				ĐẠI SỐ 2 - VINACHEM		
P. KTH	D. D. Tuyên				XƯƠNG PÁ		
Vật Liệu: SUS 310							
CƠ TỶ VAN							

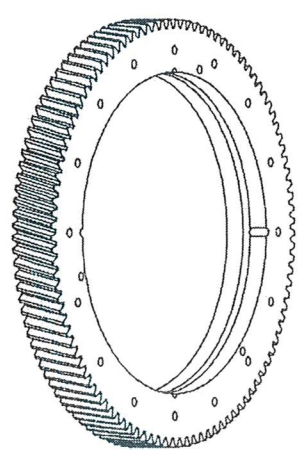
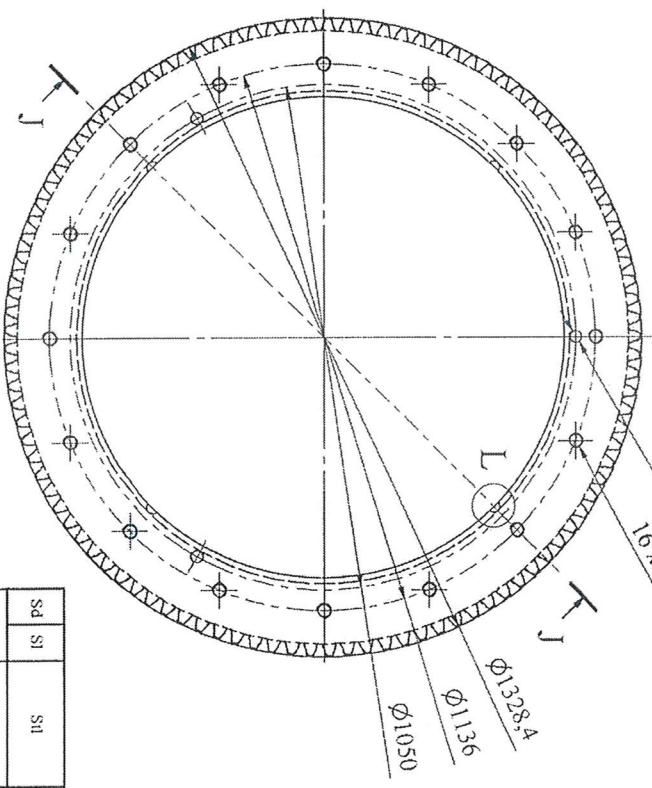
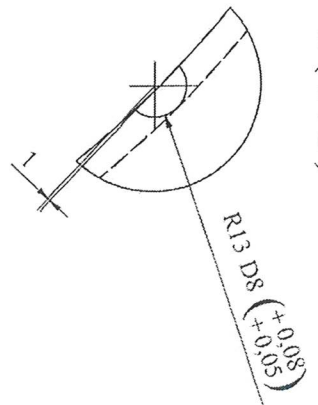
J-J (1 : 10)



K (1 : 5)



L (1 : 2)

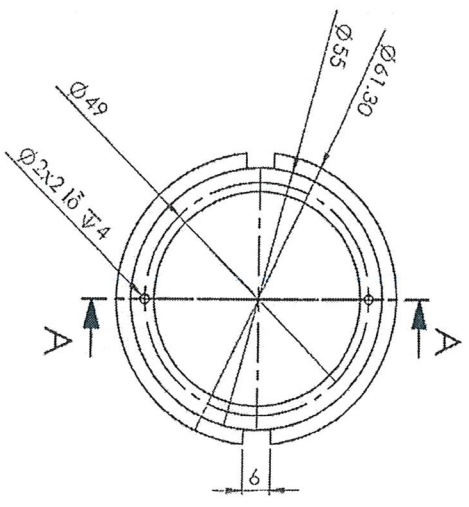


Thông số bánh răng:
 + Modul m = 12
 + Số răng Z = 105
 + Góc ăn khớp α = 20°
 + Góc nghiêng răng β = 15°

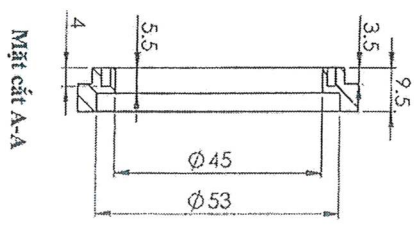
Yêu cầu kỹ thuật:

- + Các kích thước không ghi dung sai theo tiêu chuẩn IT12
- + Nhiệt luyện phần răng của bánh răng đạt độ cứng 52 - 54 HRC
- + Nhiệt luyện bề mặt lắp bị và các bề mặt khác đạt độ cứng 240 - 250 HB
- + Làm sạch ba-via, cạnh sắc
- + Gia công từ tôn tấm hoặc phối rèn

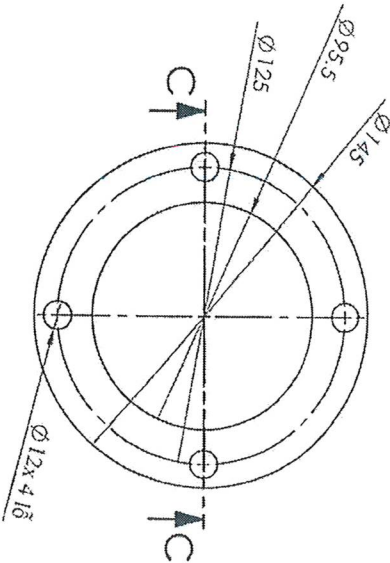
Số SI	SII	Chức vụ	Ngày	CÁI TIỀN CẤP BÁNH RĂNG NGHIÊNNG 21.A501	
Vẽ	Ph. Th. Long			VÀNH NGOÀI BÁNH RĂNG	
X. PA	Ng. V. Hoang			Số lượng	
P. CD	Ng. V. Hải			Tỷ lệ	
P. KTH	Đ. Đ. Tuấn			Số tờ	
Vật liệu: C35L				CÔNG TY CỔ PHẦN DẠP SỐ 2 - VINACHINA	
				21.A501.CTBRN	
				1 : 1 : 10	
				4/8	



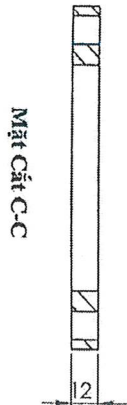
Chi tiết 1



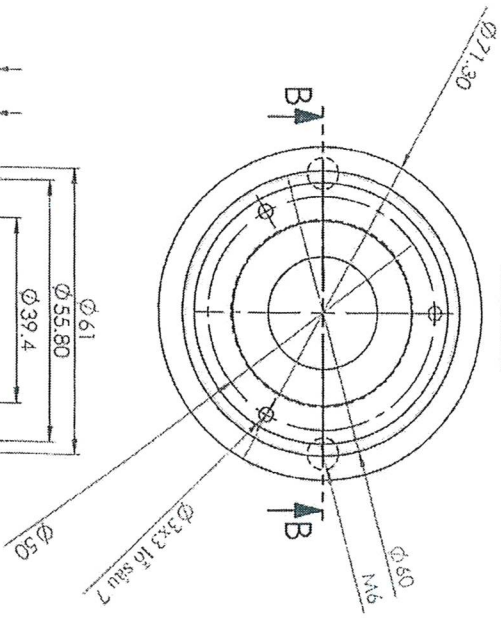
Mặt cắt A-A



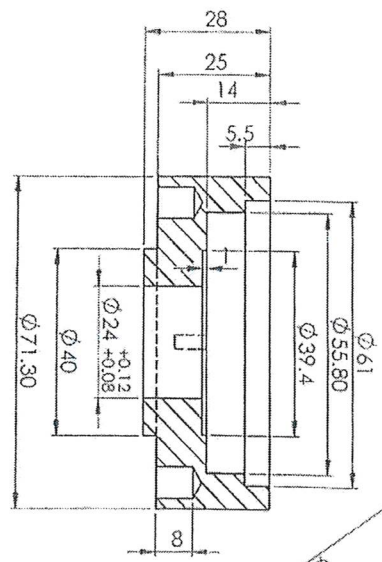
Chi tiết 2 (2 cái)



Mặt cắt C-C



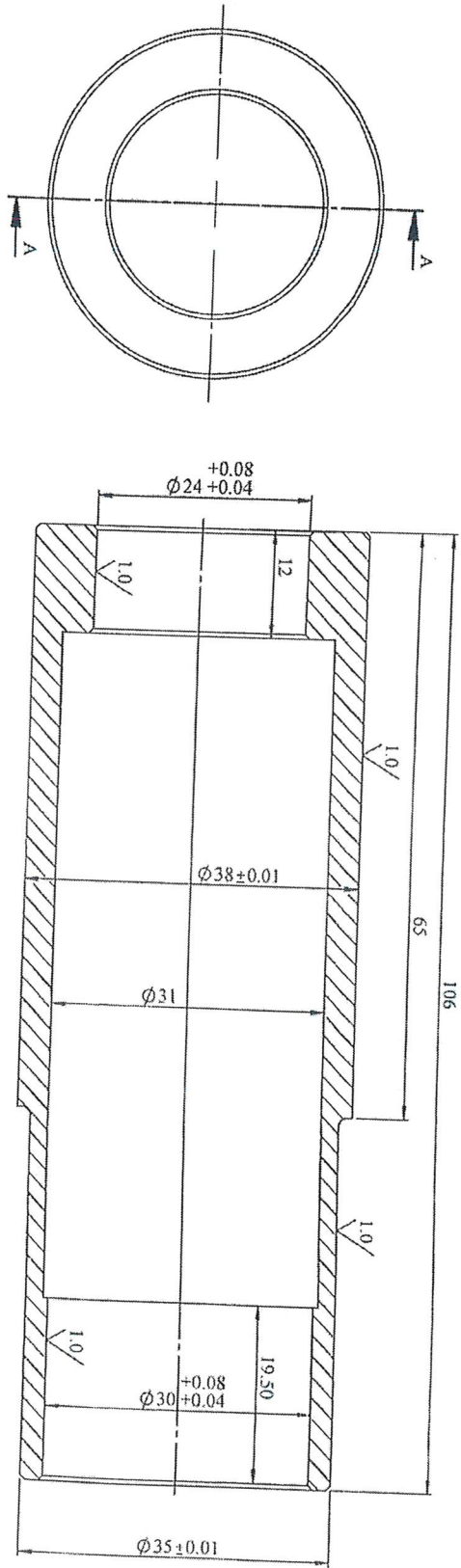
Chi tiết 3



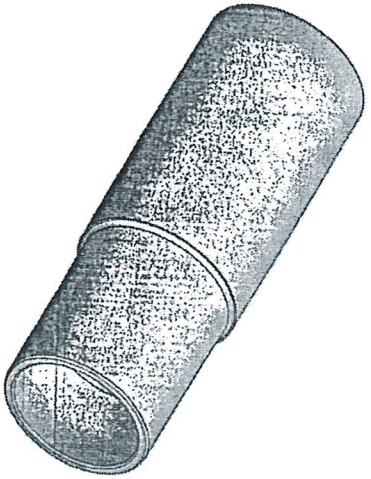
Mặt cắt B-B


YCKT: Dung sai các kích thước tự do không vượt quá 0.05mm

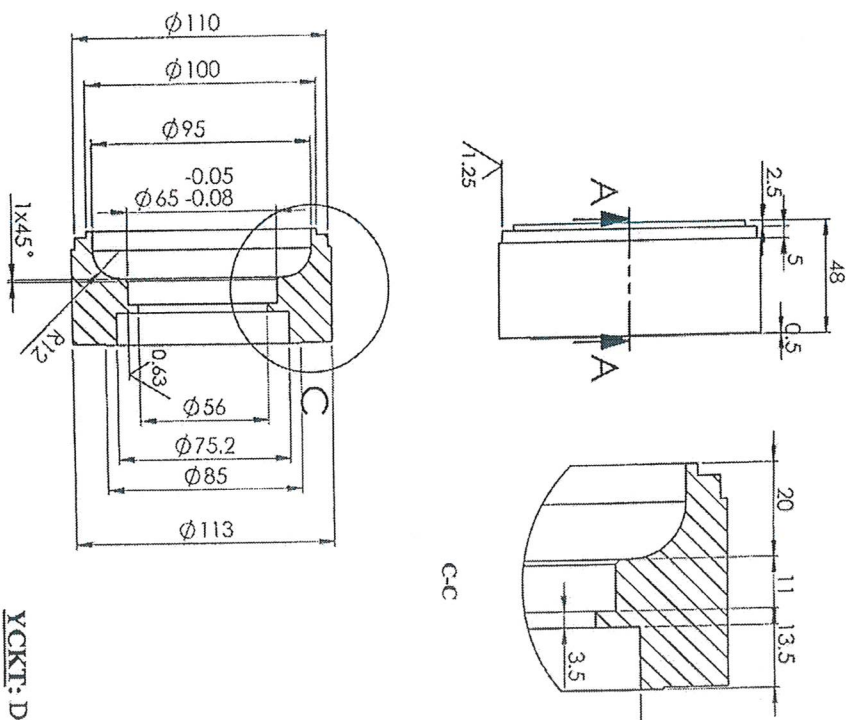
Sđ	Sđ	Sđ	Ký	Ngày	Bơm cấp axit 20P501AB			
Vẽ	Ch. V. Thượng				Vành đỡ bộ chèn kín			
K. tra	Ng. D. Hùng				Vật Liệu: SUS 316L			
T.P. CD	Ng. Văn Hải				BLK.2-20P501			
					Sđ	K. tra	Th. là	



Mặt cắt A-A

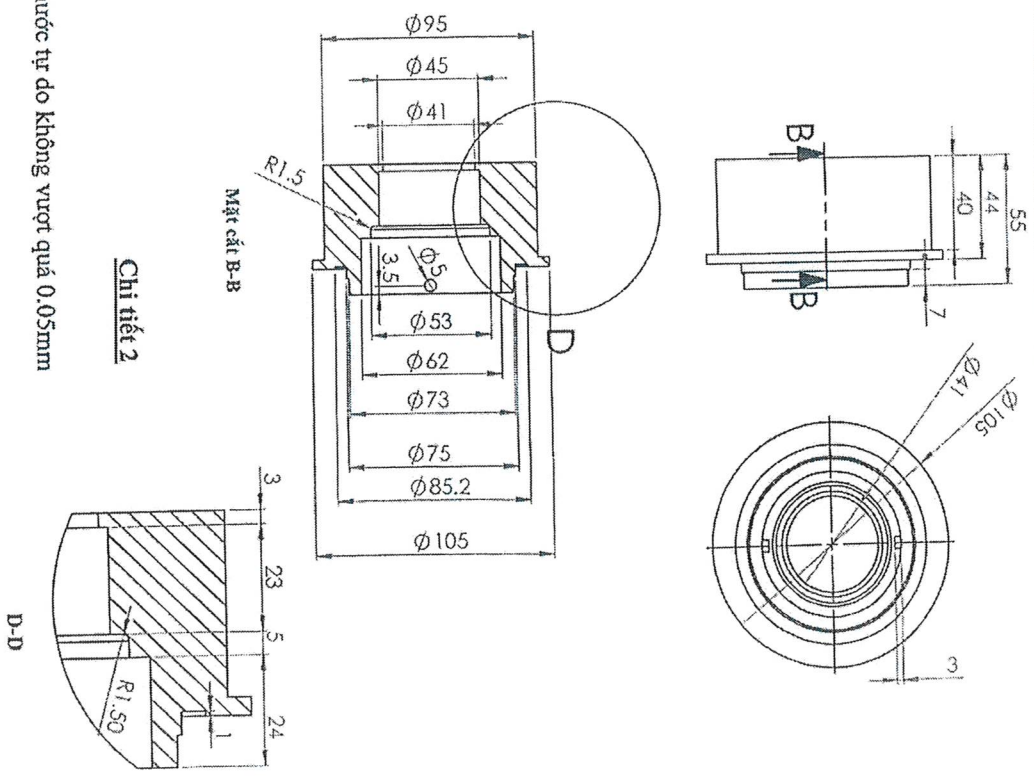


Sđ	SI	Sđ	Ký	Ngày	Bơm cấp axit 20P501 AB		
Vẽ	SI	Ch. V. Thường	<i>[Signature]</i>		ỐNG LỐT BƠM		
X.SA	Ng. D. Hùng	Ng. V. Hải	<i>[Signature]</i>		Vật Liệu: 316L	 CÔNG TY CP DAP SỐ 2-11/4/CHẾ MÌ MỸ THO, S.Đ.	
P.CĐ	Ng. V. Hải	<i>[Signature]</i>		OL - 20P501			Số lượng
							Tỉ lệ
							1:



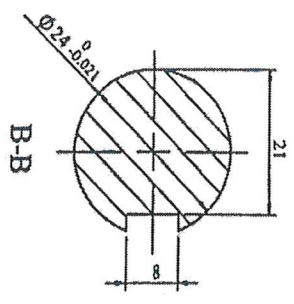
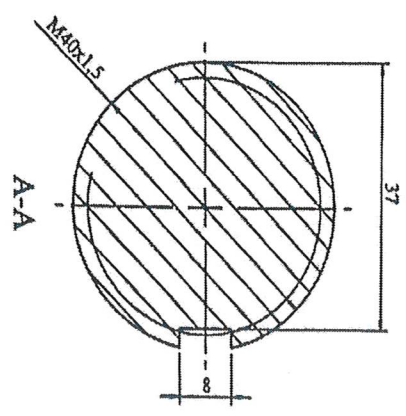
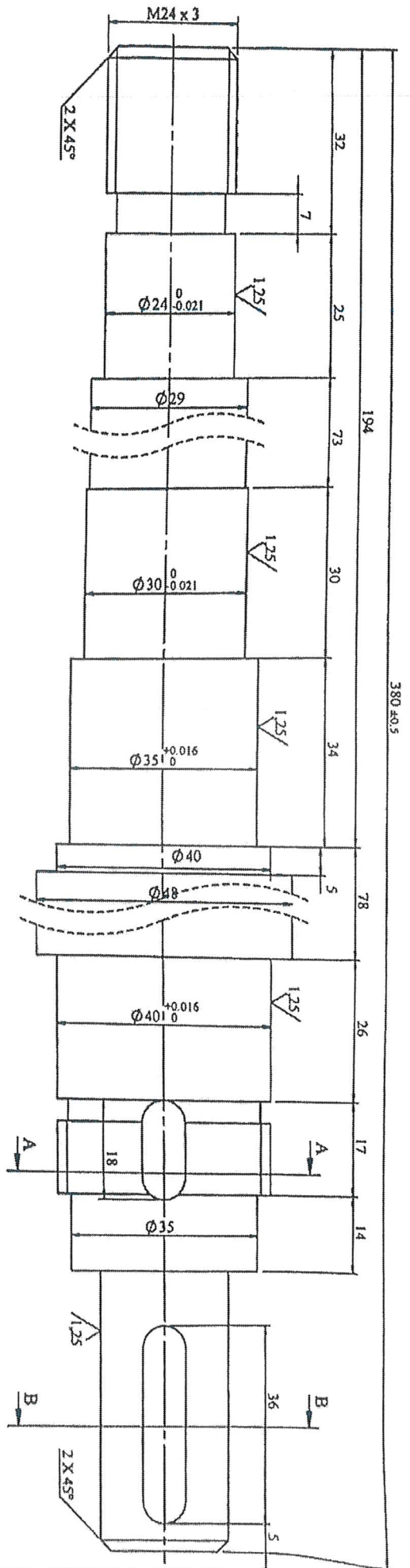
Chi tiết 1


YCKT: Dung sai các kích thước tự do không vượt quá 0.05mm

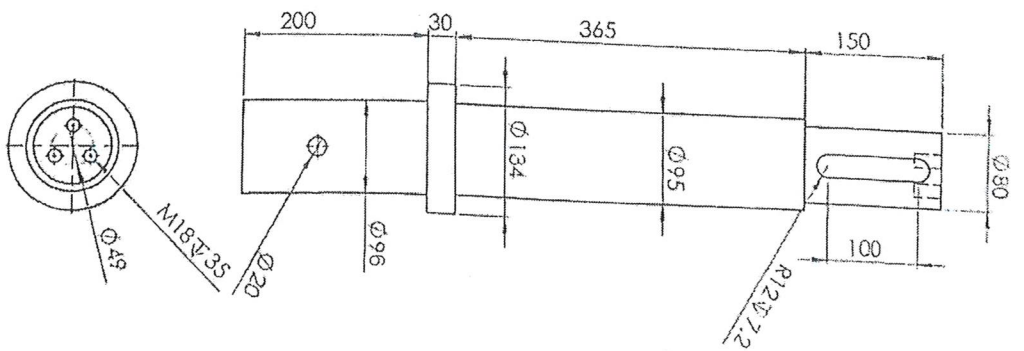
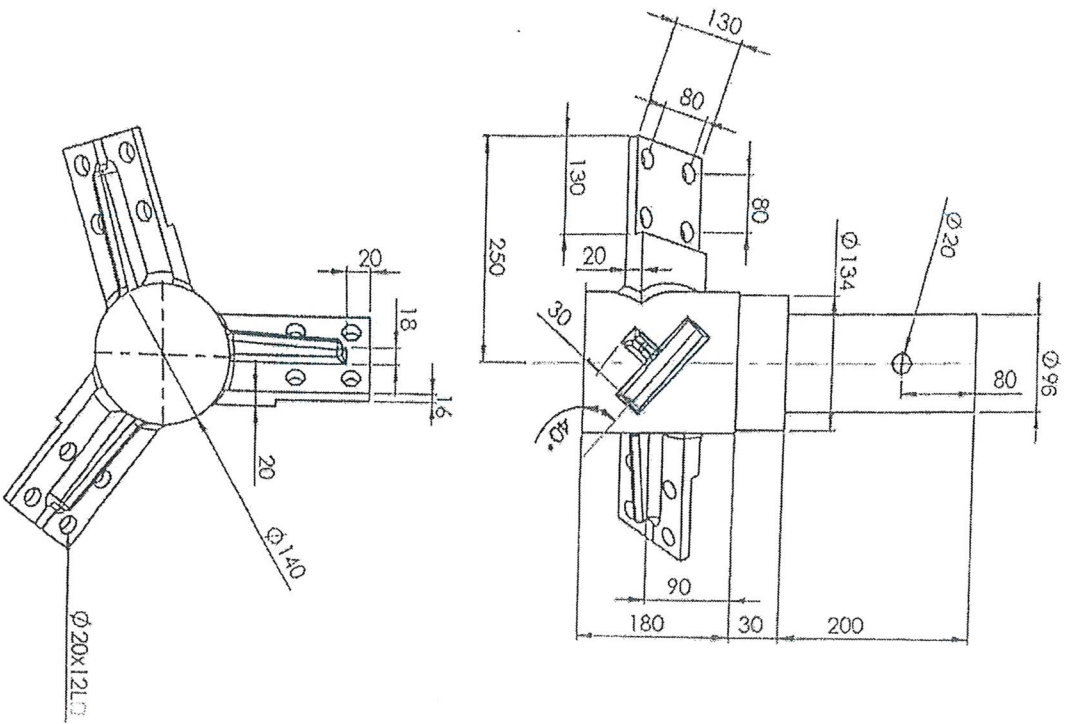


Chi tiết 2

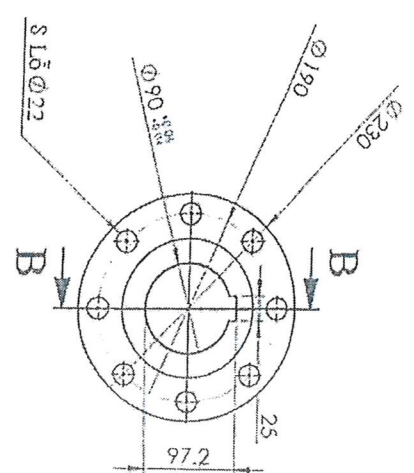
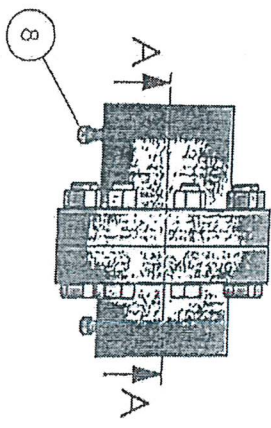
Sđ	Sđ	Sđ	Ký	Ngày	Bơm cấp axit 20P501AB
Vẽ	Ch. V. Thượng	Ký			
K. tra	Ng. D. Hùng	Ký			Cối đỡ bộ chèn kín
T.P. CD	Ng. Văn Hải	Ký			Vật Liệu: SUS 316L
					BKL.1-20P501
					Sđ
					K. lượng
					Titê



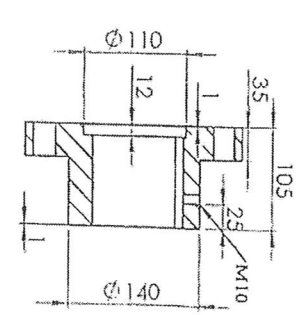
BOM 20P501				20P501.TR				
SĐ	SI	SĐ	Ký	Ngày	TRỤC	Số lượng	K lượng	TT lệ
						01		1:1
Vẽ	Ch. V. Thượng				Vật Liệu: 304L	 CÔNG TY CỔ PHẦN DAP SỐ 2, VNACHEM XƯỜNG SA		
Xưởng	Ng. D. Hùng							
P.CĐ	Ng. V. Hải							



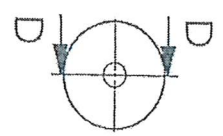
Sđ Stg	Sđ	SV	Máy khuấy 20A201	
VE	Ch. V. Thượng	<i>[Signature]</i>	20A201-M.O	
K. tra	Ng. D. Hùng	<i>[Signature]</i>	Moay o trục khuấy	
T.P. CD	Ng. Văn Hải		VL: C45	
			S.lg	K. lượng
				TTiê



CT1

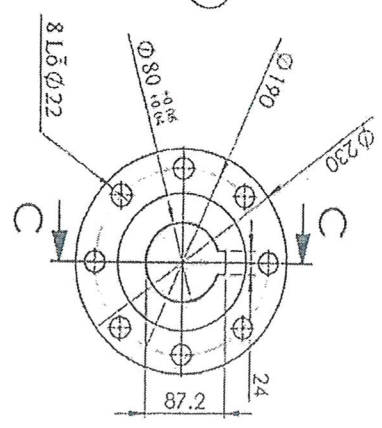
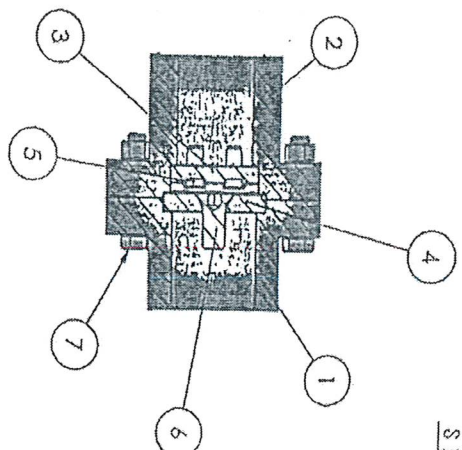


B-B

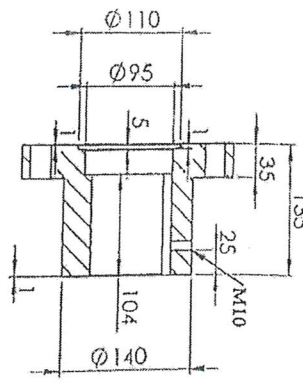


CT4

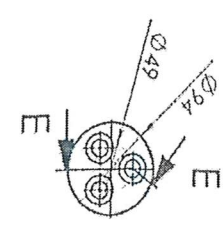
D-D



CT2



C-C



CT3

E-E

Stt	Tên	Quy cách	Số lượng
1	Khớp nối trục động cơ	Theo bản vẽ	01
2	Khớp nối trục khuấy	Theo bản vẽ	01
3	Bích chắn 1	Theo bản vẽ	02
4	Bích chắn 2	Theo bản vẽ	02
5	Bulông lục giác chìm đầu trụ	M18x70, Din912	06
6	Bulông lục giác chìm đầu bằng	M24 x80, Din 7991	02
7	Bulông ren lửng	M22x110, cấp bền 10.9	08
8	Bulông lục giác chìm đầu trụ	M10x50, Din912	04

Sđ	Sig	Sut	Ký	Nhà	Bộ khớp nối máy khuấy bể lưu huỳnh	
Vs	Ch. V. Thương				Khớp nối máy khuấy 20A201, A202	
K. tm	Ng. D. Hùng					
T. POD	Ng. V. Hải				Vật liệu: C45	

KN20A201 - 20A202
Sđ K. lượng Tđ lệ
Công ty cổ phần
DAP số 2 - Vinachem
Xương Sơn

Chương V. DỰ THẢO HỢP ĐỒNG

CỘNG HÒA XÃ HỘI CHỦ NGHĨA VIỆT NAM

Độc lập - Tự do - Hạnh phúc

-----o0o-----

HỢP ĐỒNG MUA BÁN

Số: /2026/HĐM/DAP2

- Căn cứ Bộ luật dân sự số 91/2015/QH13 do Quốc hội nước CHXHCN Việt Nam ban hành ngày 24 tháng 11 năm 2015;
- Căn cứ vào Luật Thương mại số 36/2005/QH11 do Quốc hội nước CHXHCN Việt Nam ban hành ngày 14 tháng 06 năm 2005;
- Căn cứ vào khả năng và nhu cầu của hai bên.

Hôm nay, ngày tháng năm 2026, chúng tôi gồm có:

I. BÊN MUA : CÔNG TY CỔ PHẦN DAP SỐ 2 - VINACHEM (Bên A)

Đại diện : Ông Vũ Việt Tiến - Chức vụ: Tổng Giám đốc

Địa chỉ : Thôn 6, xã Tăng Lông, Tỉnh Lào Cai, Việt Nam

Điện thoại : 0214 3767048 - Fax: 0214 3767047

Mã số thuế : 5300265969

Tài khoản : 1003880721 tại Ngân hàng TMCP Sài Gòn Hà Nội - CN Lào Cai.

II. BÊN BÁN: (Bên B)

Đại diện là : Ông(bà)..... - Chức vụ: Giám đốc

Địa chỉ :

Điện thoại :

Mã số thuế :

Tài khoản số :

Sau khi trao đổi, bàn bạc hai bên cùng thống nhất ký hợp đồng với các điều khoản sau:

Điều 1. Đối tượng hợp đồng

- Bên A đồng ý mua và Bên B đồng ý bán số lượng, giá cả hàng hóa cụ thể như sau:

Stt	Tên vật tư	Thông số kỹ thuật	ĐVT	SL	Đơn giá (VNĐ)	Thành tiền (VNĐ)
1

Cộng tiền hàng	...
<i>Thuế GTGT%</i>	...
Thành tiền	...

Giá trên đã bao gồm: Thuế GTGT và chi phí vận chuyển đến kho bên mua.

Điều 2. Giao hàng và nghiệm thu hàng hóa

2.1. Địa chỉ giao hàng: Tại kho của Công ty cổ phần DAP số 2 - Vinachem. Địa chỉ: KCN Tăng Lông, xã Tăng Lông, tỉnh Lào Cai.

2.2. Thời gian giao hàng: Trong vòng 35 ngày làm việc kể từ ngày hai bên ký hợp đồng.

2.3. Phương thức giao - nhận:

- Hàng hóa được Bên B giao tại kho của Bên A.
- Bên B chịu trách nhiệm bốc dỡ hàng.

2.4. Tài liệu giao hàng:

- Biên bản giao nhận
- Cung cấp chứng nhận chất lượng hàng hoá của nhà sản xuất; giấy chứng nhận xuất xứ hàng hoá do đơn vị chức năng có thẩm quyền hoặc nhà sản xuất phát hành đối với hàng nhập khẩu. Đối với hàng trong nước sản xuất: Cung cấp giấy chứng nhận xuất xưởng, Giấy kiểm định mẫu vật liệu chế tạo do đơn vị giám định độc lập có đủ chức năng nhiệm vụ phát hành đối với các mục vật tư chế tạo từ vật liệu C35L,304, 304L,310,316,316L,904,904L.

2.5. Nghiệm thu hàng hóa

- Hàng hóa mới 100%, chưa qua sử dụng;
- Trong quá trình bàn giao, nếu hàng hóa không đúng số lượng, chất lượng và chủng loại theo như Điều 1, thì hai bên tiến hành lập biên bản về tình trạng giao nhận hàng hóa có ký xác nhận giữa hai bên. Bên A có quyền từ chối nhận hàng và Bên B phải chịu mọi chi phí liên quan.

Điều 3. Giá trị hợp đồng và phương thức thanh toán

3.1. Giá trị Hợp đồng: ...**đồng** (*Bằng chữ: ...*).

3.2. Phương thức thanh toán:

- Hình thức thanh toán: Bằng chuyển khoản.
- Đồng tiền thanh toán: Việt Nam đồng (VNĐ).

3.3. Thời hạn thanh toán:

- Lần 01: Thanh toán 95% giá trị của hợp đồng trong vòng 45 ngày kể từ ngày bên bán giao xong lô hàng (theo ngày ký biên bản nghiệm thu hàng hóa của bên mua) và hoàn thiện hồ sơ thanh toán. Hoặc Thanh toán 100% giá trị hợp đồng trong vòng 45 ngày kể từ ngày bàn giao nghiệm thu hàng hóa và bên B nộp bảo lãnh bảo hành trị giá 5% giá trị hợp đồng (Nội dung của Bảo lãnh bảo hành phải được sự chấp thuận của bên mua và thư bảo lãnh có hiệu lực tối thiểu 375 ngày kể từ ngày phát hành); Hóa đơn GTGT; Chứng chỉ chất lượng hàng hóa của nhà sản xuất, chứng nhận xuất xứ hàng hóa do đơn vị chức năng phát hành (bản gốc hoặc sao y công chứng); Cam kết bảo hành do Bên B phát hành cho Bên A.

- Lần 02: Thanh toán 5% giá trị còn lại của hợp đồng trong vòng 10 ngày kể từ ngày hết thời hạn bảo hành của hàng hóa.

Điều 4. Quyền và nghĩa vụ của Bên A

- 4.1. Tạo điều kiện thuận lợi, để Bên B hoàn thành công việc.
- 4.2. Thanh toán tiền hàng cho Bên B đúng thời gian thỏa thuận. Quá hạn trên, Bên A phải chịu lãi suất chậm thanh toán với mức 5%/năm (lãi đơn) tính từ thời điểm chậm thanh toán.
- 4.3. Bên A có quyền từ chối nhận hàng nếu hàng hóa không đúng số lượng, chất lượng và chủng loại theo như Điều 1.
- 4.4. Các quyền và nghĩa vụ khác của bên mua theo quy định của pháp luật.

Điều 5. Quyền và nghĩa vụ của Bên B

- 5.1. Cung cấp hàng hóa đủ số lượng, chất lượng, xuất xứ và đặc tính kỹ thuật theo như Điều 1, giao hàng đúng thời hạn và cam kết hàng hóa bán cho Bên A là sở hữu hợp pháp của mình.
- 5.2. Chịu phạt 0,1% giá trị hàng hóa giao chậm cho Bên A cho mỗi ngày giao hàng bị chậm so với thời gian thực hiện hợp đồng nêu tại Điều 2. Giao hàng quá 02 lần mà không đạt, sẽ tiến hành thanh lý các mục không đạt và bên bán phải chịu phạt là 8% giá trị hàng giao không đạt. Tổng các mức phạt không vượt quá 8% trị giá hợp đồng.
- 5.3. Bên B cam kết bảo hành hàng hóa trong vòng 12 tháng kể ngày giao hàng nếu lỗi do Nhà sản xuất đối với các mục vật tư có thành phần vật liệu là C35L,304L,310,316,316L,904,904L và bảo hành 06 tháng đối với các mục vật tư còn lại. Khi có thông báo yêu cầu bảo hành từ Bên A, trong vòng 72 tiếng Bên B phải đến Bên A xác định nghĩa vụ bảo hành. Khi hai bên thống nhất được nghĩa vụ bảo hành thuộc bên B thì bên B có trách nhiệm bảo hành trong vòng 30 ngày kể từ ngày hai bên thống nhất trách nhiệm bảo hành. Nếu quá 30 ngày mà bên B vẫn chưa bảo hành cho bên A, thì bên A có quyền thuê đơn vị khác để xử lý thiết bị được bảo hành, mọi chi phí do bên B chịu.
- 5.4. Xuất hóa đơn tài chính đúng quy định Pháp luật Việt Nam và phải hoàn toàn tự chịu trách nhiệm về các hậu quả pháp lý do hóa đơn bên bán lập;
- 5.5. Chịu trách nhiệm về xuất xứ, chất lượng hàng hóa cung cấp và chịu trách nhiệm trước cơ quan chức năng có thẩm quyền và các chi phí liên quan (nếu có) về tài liệu chứng minh nguồn gốc xuất xứ cung cấp cho bên A.
- 5.6. Các quyền và nghĩa vụ khác của Bên Bán theo quy định của pháp luật.

Điều 6. Chấm dứt hợp đồng

- 6.1. Bên A có thể chấm dứt hợp đồng nếu Bên B có vi phạm cơ bản về hợp đồng như sau:
 - Bên B không thực hiện một phần hoặc toàn bộ nội dung công việc theo hợp đồng trong thời hạn nêu trong hợp đồng.
 - Bên B bị phá sản, giải thể.
- 6.2. Trong trường hợp Bên A chấm dứt việc thực hiện một phần hay toàn bộ hợp đồng theo mục 6.1, Bên A có thể ký hợp đồng với nhà cung cấp khác để thực hiện phần hợp đồng bị chấm dứt đó. Bên B sẽ chịu trách nhiệm bồi thường cho Bên A với chi

phí bồi thường tương ứng 8% giá trị phần hợp đồng không thực hiện. Tổng các giá trị phạt do vi phạm các điều khoản và bồi thường không quá 8% giá trị hợp đồng.

6.3. Trong trường hợp Bên A chấm dứt hợp đồng theo mục 6.1, Bên A không phải chịu bất cứ chi phí đền bù nào. Việc chấm dứt hợp đồng không làm mất đi quyền lợi của Bên A được hưởng theo quy định của hợp đồng và pháp luật.

Điều 7. Trường hợp bất khả kháng

7.1. Các bên ký kết hợp đồng sẽ không chịu trách nhiệm về việc không thực hiện hoặc thực hiện chậm các điều kiện và điều khoản trong trường hợp nằm ngoài tầm kiểm soát hợp lý của hai bên. Các trường hợp bất khả kháng bao gồm: thiên tai, thảm họa, dịch bệnh, hỏa hoạn, tai nạn bất ngờ, chiến tranh, bạo loạn, đình công hoặc sự kiện xảy ra một cách khách quan không thể lường trước được và người nộp thuế không thể khắc phục được mặc dù đã áp dụng mọi biện pháp cần thiết và khả năng cho phép.

7.2. Khi trường hợp này xảy ra bên gặp bất khả kháng phải thông báo cho bên kia bằng văn bản trong vòng 24 giờ. Khi bất kỳ trường hợp “bất khả kháng” trên kết thúc, các điều kiện và điều khoản của hợp đồng sẽ có hiệu lực ngay.

Điều 8. Điều khoản chung

8.1 Hai bên cam kết thực hiện theo đúng những điều khoản đã thỏa thuận. Mọi tranh chấp liên quan đến việc thực hiện hợp đồng này nếu hai bên không tự giải quyết được sẽ đưa ra Tòa án nhân dân tỉnh Lào Cai giải quyết theo quy định của pháp luật. Phán quyết cuối cùng của Tòa án là điều kiện ràng buộc hai bên thực hiện, bên thua kiện phải bồi thường toàn bộ thiệt hại cho bên còn lại.

8.2 Mọi thay đổi, bổ sung hợp đồng này đều chỉ có giá trị khi được hai bên cùng nhau bàn bạc, trao đổi và đồng ý bằng văn bản.

8.3 Hai bên cam kết thực hiện đúng các điều khoản đã ghi trong hợp đồng, phụ lục hợp đồng hoặc các văn bản liên quan của Hợp đồng này (nếu có), bên nào vi phạm hợp đồng sẽ chịu trách nhiệm bồi thường thiệt hại cho bên kia.

8.4 Hợp đồng có hiệu lực từ ngày ký. Hợp đồng tự thanh lý sau khi hai Bên hoàn thành toàn bộ các công việc của Hợp đồng này mà không xảy ra tranh chấp hay khiếu nại.

8.5 Hợp đồng này gồm 04 trang, được lập thành 04 bản có giá trị pháp lý như nhau, mỗi bên giữ 02 bản.

ĐẠI DIỆN BÊN A

ĐẠI DIỆN BÊN B

